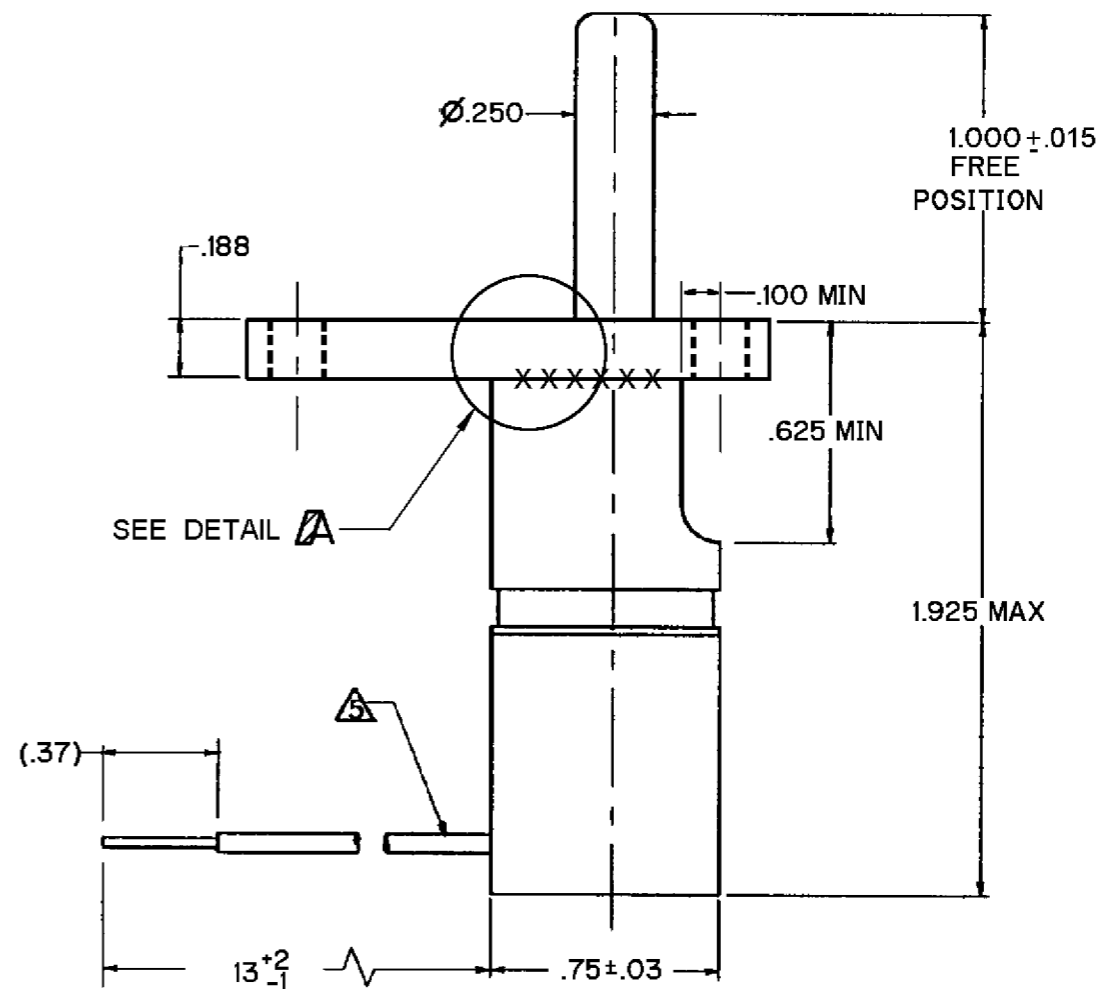
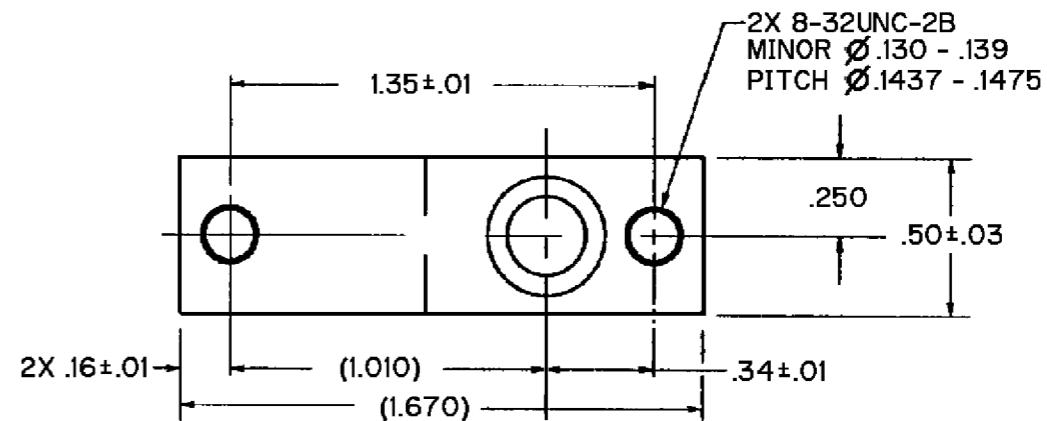


**NOTES**

- 1 - SWITCH ASSEMBLY SHALL MEET THE REQUIREMENTS OF MS24331-1 EXCEPT AS NOTED BELOW
- 2 - STAINLESS STEEL ENCLOSURE AND PLUNGER
- 3 - SWITCH SEALED WATERTIGHT WITH FLUOROSILICONE O-RING USED FOR PLUNGER SEAL
- 4 - PLASTIC MATERIAL(S) SHALL CONFORM TO MIL-M-14 OR MIL-M-24519
- 5 3X NO. 20 WIRE LEAD PER MIL-W-22759/9-20 COLOR CODED: COMMON-BLUE, NORMALLY CLOSED-RED, NORMALLY OPEN-YELLOW, 0.37 STRIP LENGTHS ARE TINNED WITH 60/40 TIN/LEAD SOLDER
- 6 - TEMPERATURE RANGE: -67°F TO +187°F (-55°C TO +85°C)
- 7 - PRINT CIRCUIT DIAGRAM, FEDERAL MANUFACTURING CODE, CATALOG LISTING, AND DATE CODE, PERMANENTLY MARKED ON HOUSING
- 8 - MECHANICAL LIFE: 50,000 CYCLES
- 9 - SHOCK: MIL-STD-202, METHOD 213, TEST CONDITION 1: 100 g
- 10 - VIBRATION: MIL-STD-202, METHOD 204, GRADE 1: 10-500 HZ
- 11 - DESIGNED TO MEET REQUIREMENTS OF 00 - 160C:  
ICING TEST: SECTION 24 CATAGORY B  
HUMIDITY TEST: SECTION 6.3.2 CATAGORY B  
ALTITUDE: SECTION 4.6
- 12 - UNIT INCLUDES "23SX" TYPE(GOLD CONTACT) BASIC SWITCH (1)
- 13 - FOR THE FIRST APPLICATION OF THE SWITCH, THE OPERATE POINT WILL OCCUR WHEN PLUNGER TRAVEL IS WITHIN THE PRETRAVEL SPECIFICATION (.040 INCH MAX).
- 14 - THE RELEASE POINT DURING THE PLUNGER RETURN STROKE WILL DEPEND ON TOTAL PLUNGER DISPLACEMENT FROM FREE POSITION:
  1. IF THE TOTAL PLUNGER TRAVEL IS LESS THAN THE CLICK DISTANCE, THE RELEASE POINT WILL BE AT A DISTANCE EQUAL TO THE INITIAL OPERATE POINT LESS THE BASIC DIFFERENTIAL TRAVEL (TYPICALLY .020 MAX)
  2. IF THE TOTAL PLUNGER TRAVEL IS GREATER THAN THE SUM OF THE PRETRAVEL AS MEASURED IN NOTE 13 AND THE CLICK DISTANCE, THEN THE RELEASE POINT IS EQUAL TO THE TOTAL PLUNGER TRAVEL MINUS THE CLICK DISTANCE AND BASIC DIFFERENTIAL TRAVEL
- 15 2X GTAW OVERLAPPING TACK WELDS, .500 INCH IN LENGTH, NO CRACKS ALLOWED VIA VISUAL INSPECTION, MUST WITHSTAND 200 LB SEPARATION FORCE WITHOUT DAMAGE

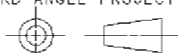


CATALOG LISTING  
**HS-1070**  
 PAGE 1 OF 1  
**M**  
 ISSUE **6**  
 REVISIONS  
 A 201015  
 CSL 18 AUG 00  
 B 203632  
 TSM 17 AUG 01  
 C 0001086  
 CSL 14 AUG 03  
 D 0088854  
 NMN 24 APR 12  
 CHECK  
 11 OCT 99  
 SAV  
 CHECK  
 11 OCT 99  
 DRAWN  
**RASTER**

ANSI Y14.5M-1982 APPLIES

THIS DRAWING COVERS A PROPRIETARY ITEM AND IS THE PROPERTY OF MICRO SWITCH, A DIVISION OF HONEYWELL. THIS DRAWING IS NOT TO BE COPIED OR USED WITHOUT THE APPROVAL OF MICRO SWITCH

THIRD ANGLE PROJECTION



SCALE NONE

DO NOT SCALE PRINT

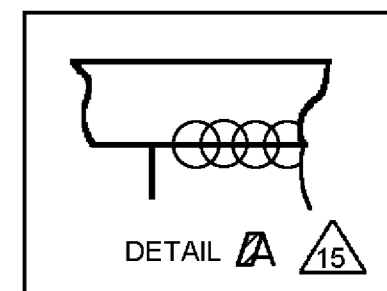
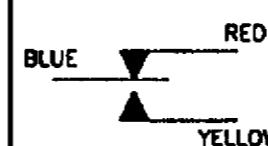
UNLESS OTHERWISE SPECIFIED TOLERANCES ARE

ONE PLACE (.0) ±.030  
 TWO PLACE (.00) ±.015  
 THREE PLACE (.000) ±.005  
 ANGLES ±

WEIGHT

CHARACTERISTICS	ELECTRICAL DATA
PRETRAVEL ----- .040 MAX	CONTACT ARRANGEMENT <b>1X S P D T</b>
OPERATING FORCE ----- 3 - 17 LBS	<b>BASICS PER MS24547-5 (GOLD)</b>
TOTAL TRAVEL ----- .350 MIN	<b>28 VDC</b>
CLICK DISTANCE ----- .275 - .325	<b>LOAD</b>
RELEASE FORCE ----- 2 LBS MIN	<b>SEA LEVEL</b> 50,000 FT
ACTUATION FORCE ----- 17 LBS MAX	<b>RESISTIVE</b> 1.0 1.0
	<b>INDUCTIVE</b> 0.5 0.5
	<b>MOTOR</b>

**CIRCUIT DIAGRAM**



## Данный компонент на территории Российской Федерации

### Вы можете приобрести в компании MosChip.

Для оперативного оформления запроса Вам необходимо перейти по данной ссылке:

<http://moschip.ru/get-element>

Вы можете разместить у нас заказ для любого Вашего проекта, будь то серийное производство или разработка единичного прибора.

В нашем ассортименте представлены ведущие мировые производители активных и пассивных электронных компонентов.

Нашей специализацией является поставка электронной компонентной базы двойного назначения, продукции таких производителей как XILINX, Intel (ex.ALTERA), Vicor, Microchip, Texas Instruments, Analog Devices, Mini-Circuits, Amphenol, Glenair.

Сотрудничество с глобальными дистрибьюторами электронных компонентов, предоставляет возможность заказывать и получать с международных складов практически любой перечень компонентов в оптимальные для Вас сроки.

На всех этапах разработки и производства наши партнеры могут получить квалифицированную поддержку опытных инженеров.

Система менеджмента качества компании отвечает требованиям в соответствии с ГОСТ Р ИСО 9001, ГОСТ РВ 0015-002 и ЭС РД 009

### Офис по работе с юридическими лицами:

105318, г.Москва, ул.Щербаковская д.3, офис 1107, 1118, ДЦ «Щербаковский»

Телефон: +7 495 668-12-70 (многоканальный)

Факс: +7 495 668-12-70 (доб.304)

E-mail: [info@moschip.ru](mailto:info@moschip.ru)

Skype отдела продаж:

moschip.ru

moschip.ru\_4

moschip.ru\_6

moschip.ru\_9