



Main

Range of product	Harmony XVS
Product or component type	Multisound siren
Device short name	XVS

Complementary

Color	White
Material	PC (polycarbonate) (back cover) ASA (Acrylonitrile Styrene Acrylate) (front) ASA (Acrylonitrile Styrene Acrylate) (back)
Product weight	2.2 lb(US) (1 kg)
Marking	CE
Mounting support	Bracket
Fixing mode	3 holes Ø 9 mm
[Uimp] rated impulse withstand voltage	0.8 kV
Current consumption	250 mA at 12 V 350 mA at 24 V
Electrical connection	Cable: 0.26...0.33 in (6.5...8.5 mm), 0 in ² (0.33 mm ²) / AWG 22 (signalling circuit) Cable: 0.26...0.33 in (6.5...8.5 mm), 0 in ² (0.52 mm ²) / AWG 20 (power circuit)
Width	5.51 in (140 mm)
Height	4.49 in (114 mm)
Depth	8.78 in (223 mm)

Environment

signalling type	43 tones siren
standards	EN 55014-2 EN 55022 EN 61000-6-2 EN 61000-6-3
product certifications	UL
protective treatment	TC
ambient air temperature for storage	-31...158 °F (-35...70 °C)
ambient air temperature for operation	14...122 °F (-10...50 °C)
overvoltage category	Class II conforming to EN/IEC 61140
IP degree of protection	IP53 conforming to EN/IEC 60529
[Us] rated supply voltage	12 V DC 24 V DC
noise level	0...105 dB (continuous or intermittent tone) at 1 m

Offer Sustainability

Green Premium product	Green Premium product
Compliant - since 1611 - Schneider Electric declaration of conformity	Compliant - since 1611 - Schneider Electric declaration of conformity
Reference not containing SVHC above the threshold	Reference not containing SVHC above the threshold

Available

Available

Available

Available

WARNING: This product can expose you to chemicals including:

WARNING: This product can expose you to chemicals including:

Lead and lead compounds, which is known to the State of California to cause cancer and birth defects or other reproductive harm.

Lead and lead compounds, which is known to the State of California to cause cancer and birth defects or other reproductive harm.

For more information go to www.p65warnings.ca.gov

For more information go to www.p65warnings.ca.gov

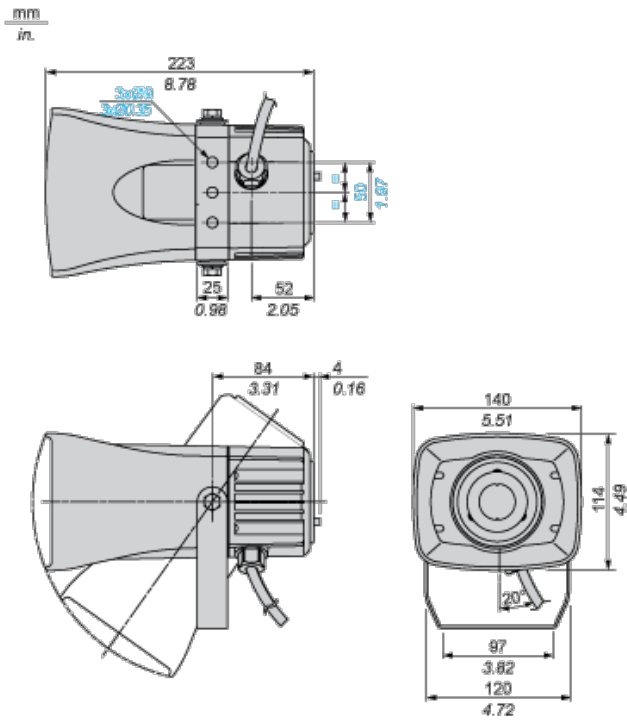
Contractual warranty

Warranty period

18 months

Siren

Dimensions



Данный компонент на территории Российской Федерации

Вы можете приобрести в компании MosChip.

Для оперативного оформления запроса Вам необходимо перейти по данной ссылке:

<http://moschip.ru/get-element>

Вы можете разместить у нас заказ для любого Вашего проекта, будь то серийное производство или разработка единичного прибора.

В нашем ассортименте представлены ведущие мировые производители активных и пассивных электронных компонентов.

Нашей специализацией является поставка электронной компонентной базы двойного назначения, продукции таких производителей как XILINX, Intel (ex.ALTERA), Vicor, Microchip, Texas Instruments, Analog Devices, Mini-Circuits, Amphenol, Glenair.

Сотрудничество с глобальными дистрибьюторами электронных компонентов, предоставляет возможность заказывать и получать с международных складов практически любой перечень компонентов в оптимальные для Вас сроки.

На всех этапах разработки и производства наши партнеры могут получить квалифицированную поддержку опытных инженеров.

Система менеджмента качества компании отвечает требованиям в соответствии с ГОСТ Р ИСО 9001, ГОСТ РВ 0015-002 и ЭС РД 009

Офис по работе с юридическими лицами:

105318, г.Москва, ул.Щербаковская д.3, офис 1107, 1118, ДЦ «Щербаковский»

Телефон: +7 495 668-12-70 (многоканальный)

Факс: +7 495 668-12-70 (доб.304)

E-mail: info@moschip.ru

Skype отдела продаж:

moschip.ru

moschip.ru_4

moschip.ru_6

moschip.ru_9