

THIS DRAWING IS UNPUBLISHED.

RELEASED FOR PUBLICATION

20

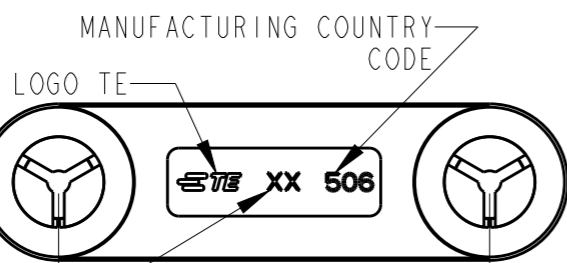
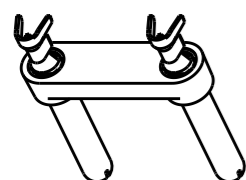
© COPYRIGHT 20 BY -

ALL RIGHTS RESERVED.

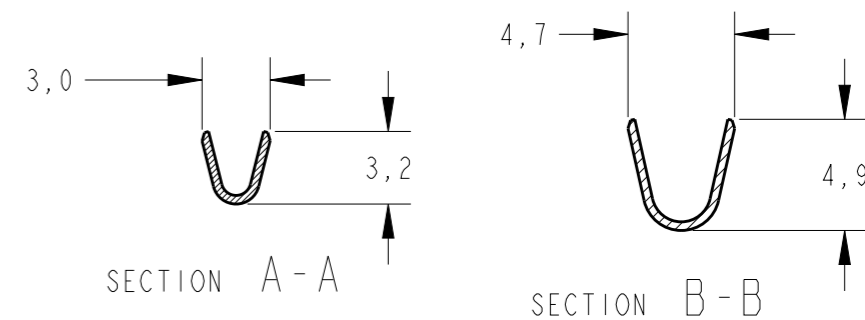
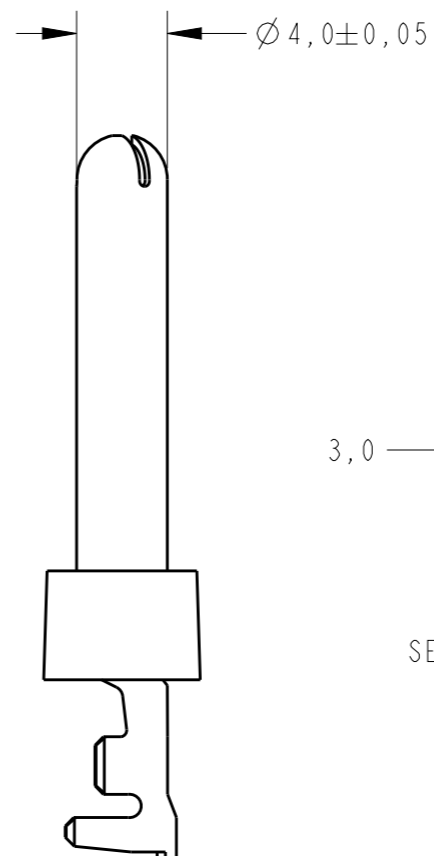
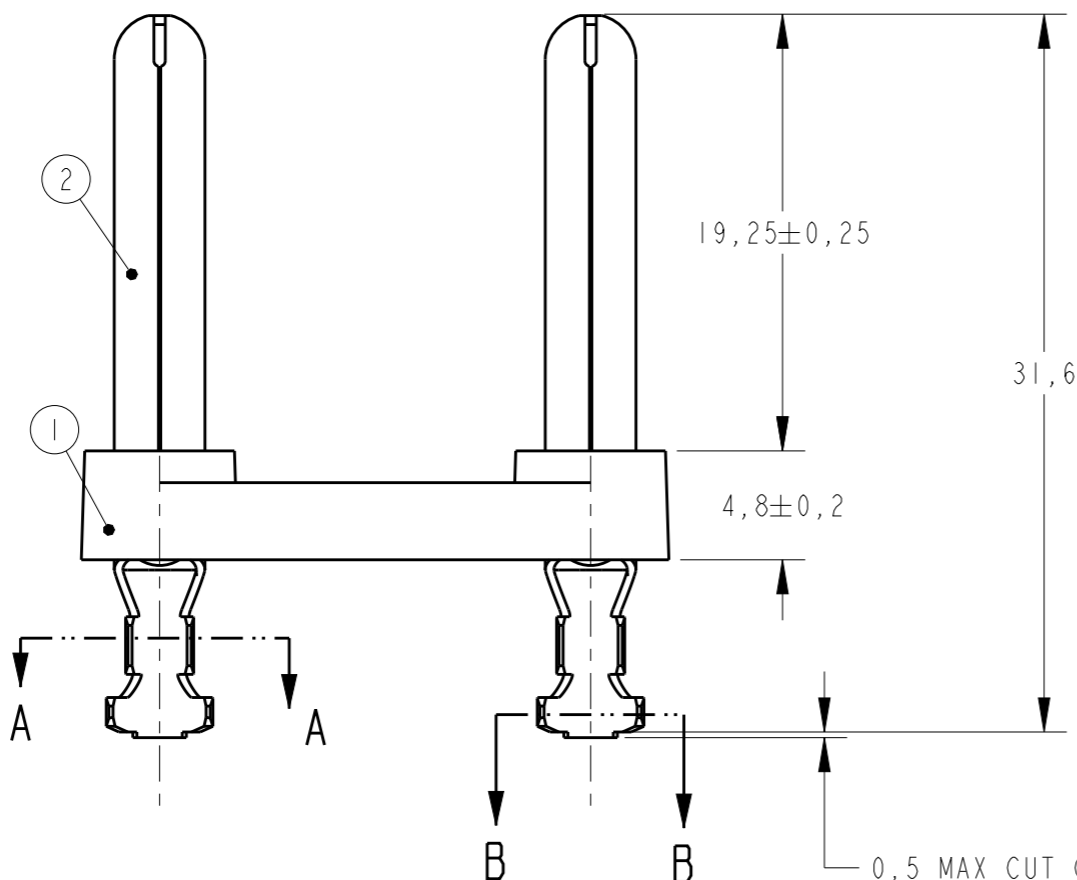
LOC AP DIST -

REVISIONS

P	LTR	DESCRIPTION	DATE	DWN	APVD
A		REV. ECO 14-018354	09DEC2014	HC	WLS
B		REV. ECO 15-002812	24FEB2015	HC	WLS
C		REV. BY ECO 16-015157	20OCT2016	HC	WLS



MOLD CAVITY NUMBER 19,0±0,2



1-TERMINAL WIRE RANGE - 0,5/1,5mm<sup>2</sup>  
 INSULATION RANGE - Ø2,0/3,0mm.



NICKEL PLATED	BRASS	WALL PLUG PIN	2	2819037-1
BLACK	PBT 30% GF	2 POS. WALL PLUG SPACER	1	
FINISH	MATERIAL	DESCRIPTION	ITEM NUMBER	PART NUMBER

THIS DRAWING IS A CONTROLLED DOCUMENT.

DWN H. CANTERI 13MAY2014  
 CHK W.L. STEFANI 13MAY2014  
 APVD -

**STE** TE Connectivity

NAME: 2 POS. WALL PLUG ASSEMBLY

PRODUCT SPEC -  
 APPLICATION SPEC -  
 WEIGHT -

SIZE A3 CAGE CODE 00779 DRAWING NO. 2819037 RESTRICTED TO -

Customer Drawing SCALE 3:1 SHEET 1 OF 1 REV C

DIMENSIONS:	TOLERANCES UNLESS OTHERWISE SPECIFIED:
mm	
0 PLC	± -
1 PLC	± 0,3
2 PLC	± 0,2
3 PLC	± -
4 PLC	± -
ANGLES	± °
MATERIAL -	FINISH -

## Данный компонент на территории Российской Федерации

### Вы можете приобрести в компании MosChip.

Для оперативного оформления запроса Вам необходимо перейти по данной ссылке:

<http://moschip.ru/get-element>

Вы можете разместить у нас заказ для любого Вашего проекта, будь то серийное производство или разработка единичного прибора.

В нашем ассортименте представлены ведущие мировые производители активных и пассивных электронных компонентов.

Нашей специализацией является поставка электронной компонентной базы двойного назначения, продукции таких производителей как XILINX, Intel (ex.ALTERA), Vicor, Microchip, Texas Instruments, Analog Devices, Mini-Circuits, Amphenol, Glenair.

Сотрудничество с глобальными дистрибьюторами электронных компонентов, предоставляет возможность заказывать и получать с международных складов практически любой перечень компонентов в оптимальные для Вас сроки.

На всех этапах разработки и производства наши партнеры могут получить квалифицированную поддержку опытных инженеров.

Система менеджмента качества компании отвечает требованиям в соответствии с ГОСТ Р ИСО 9001, ГОСТ РВ 0015-002 и ЭС РД 009

### Офис по работе с юридическими лицами:

105318, г.Москва, ул.Щербаковская д.3, офис 1107, 1118, ДЦ «Щербаковский»

Телефон: +7 495 668-12-70 (многоканальный)

Факс: +7 495 668-12-70 (доб.304)

E-mail: [info@moschip.ru](mailto:info@moschip.ru)

Skype отдела продаж:

moschip.ru

moschip.ru\_4

moschip.ru\_6

moschip.ru\_9