

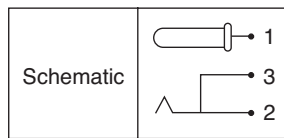
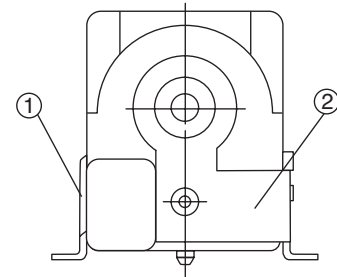
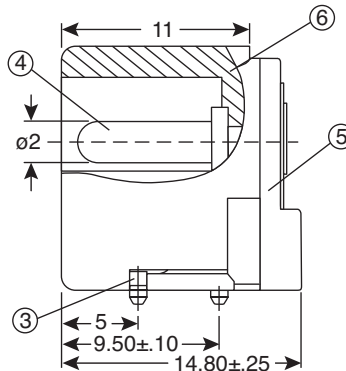
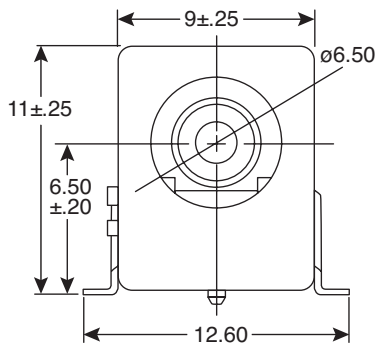
DC Power Jack

163-4800-E

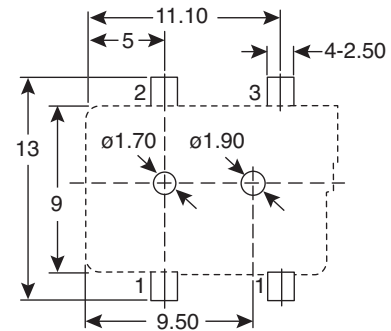
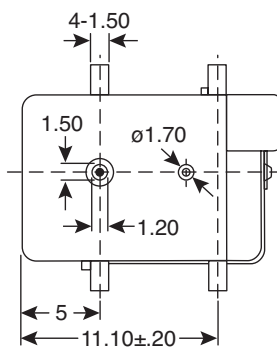
KOBI CONN

DC Power Jack

163-4800-E



Tolerance: ±0.3mm unless specified



Pin Hole Layout
(Jack Bottom View)

DIMENSIONS: mm

ELECTRICAL SPECIFICATIONS

Contact Resistance:	30mΩ max.
Current Rating:	Max. 3.0A / 12VDC
Insulation Resistance:	100MΩ min. at DC 500V
Dielectric Withstand Voltage:	AC 500V for one minute
RoHS Compliant	

MATERIAL SPECIFICATIONS

No.	Description	Material	Finish
1	Break Terminal	0.4T Bronze	Silver Plated
2	Pin Terminal	0.3T Bronze	Silver Plated
3	Sleeve Spring	0.3T Phosphor Bronze	Silver Plated
4	Pin (2.0ø)	Copper	Nickel Plated
5	Cover	PA9T	Black Color
6	Housing	PA9T	Black Color

Date Last Revised: 3-15-11

Available from Mouser Electronics
1-800-346-6873 / www.mouser.com

KC-301397

Specifications are subject to change without notice. No liability or warranty implied by this information. Environmental compliance based on producer documentation.

Данный компонент на территории Российской Федерации

Вы можете приобрести в компании MosChip.

Для оперативного оформления запроса Вам необходимо перейти по данной ссылке:

<http://moschip.ru/get-element>

Вы можете разместить у нас заказ для любого Вашего проекта, будь то серийное производство или разработка единичного прибора.

В нашем ассортименте представлены ведущие мировые производители активных и пассивных электронных компонентов.

Нашей специализацией является поставка электронной компонентной базы двойного назначения, продукции таких производителей как XILINX, Intel (ex.ALTERA), Vicor, Microchip, Texas Instruments, Analog Devices, Mini-Circuits, Amphenol, Glenair.

Сотрудничество с глобальными дистрибьюторами электронных компонентов, предоставляет возможность заказывать и получать с международных складов практически любой перечень компонентов в оптимальные для Вас сроки.

На всех этапах разработки и производства наши партнеры могут получить квалифицированную поддержку опытных инженеров.

Система менеджмента качества компании отвечает требованиям в соответствии с ГОСТ Р ИСО 9001, ГОСТ РВ 0015-002 и ЭС РД 009

Офис по работе с юридическими лицами:

105318, г.Москва, ул.Щербаковская д.3, офис 1107, 1118, ДЦ «Щербаковский»

Телефон: +7 495 668-12-70 (многоканальный)

Факс: +7 495 668-12-70 (доб.304)

E-mail: info@moschip.ru

Skype отдела продаж:

moschip.ru

moschip.ru_4

moschip.ru_6

moschip.ru_9