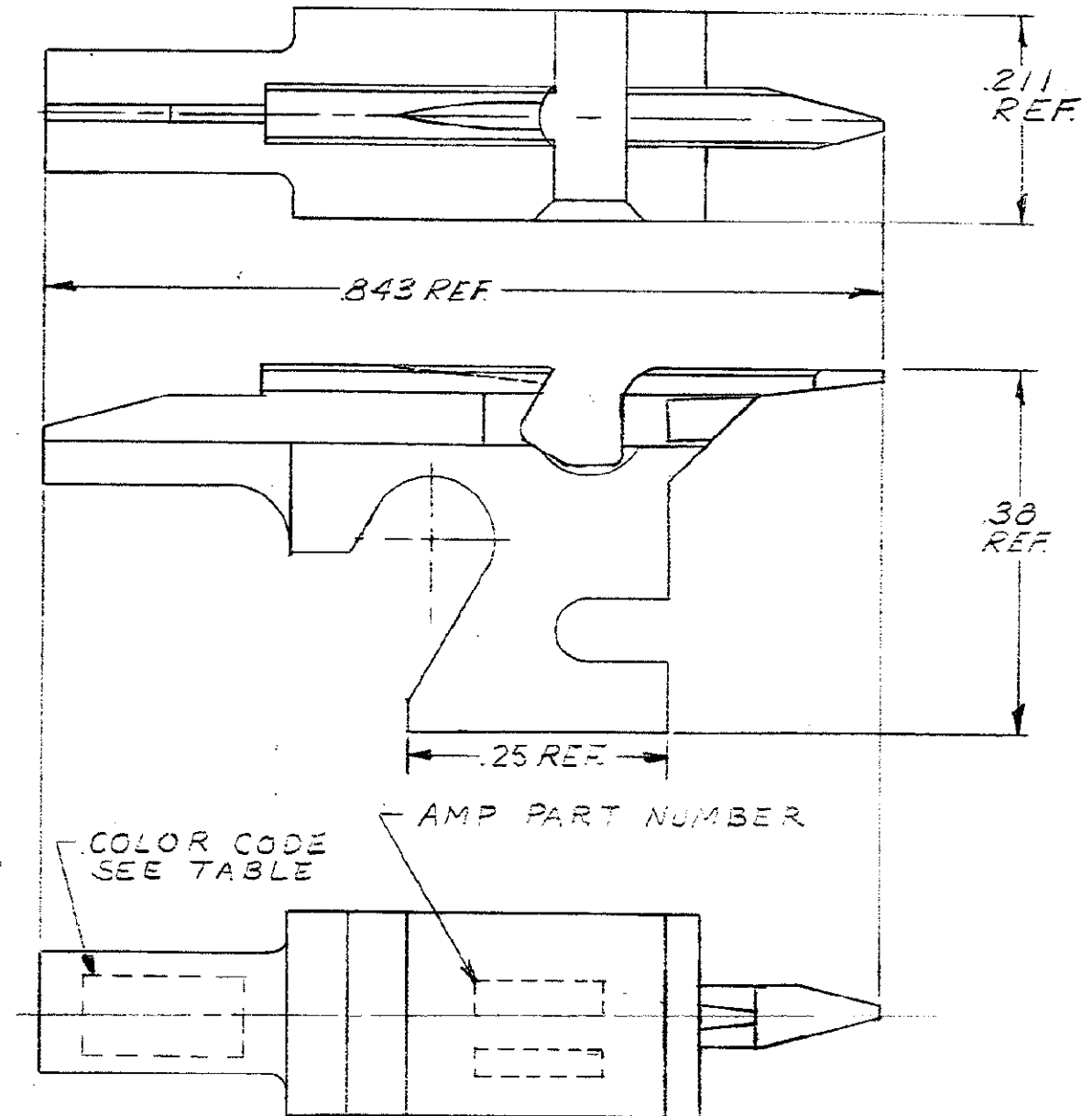


PART NUMBER	FIRST USED	AWG	INS RANGE		COLOR CODE
			MAX.	MIN.	
69411	69525-1 69526-2	24	.065	.046	RED
69411-4	69525-1 69526-2	22	.065	.046	ORANGE
69411-7	69525-1 69526-2	22	.065	.046	ORANGE
1-69411-0	69525-1 69526-2	24	.065	.046	RED
1-69411-1	69525-1 69526-2	26	.065	.046	BROWN
1-69411-2	69525-1 69526-2	24	.065	.046	RED
1-69411-3	69525-1 69526-2	24	.065	.046	RED
1-69411-4	69525-1 69526-2	22	.065	.046	ORANGE
1-69411-5	69525-1 69526-2	24	.065	.046	RED
1-69411-6	69525-1 69526-2	22	.065	.046	ORANGE
1-69411-8	69525-1 69526-2	24	.065	.046	RED
1-69411-9	69525-1 69526-2	26	.065	.046	BROWN



DIMENSIONS IN INCHES. DO NOT SCALE PRINT.

PRINT DIST
8

UNPUBLISHED COPY SHOULD BE REPRODUCED AND PUBLISHED		REMARKS		ITEM NO
© 1968 AMP INCORPORATED. ALL RIGHTS RESERVED. AMP PRODUCTS COVERED BY PATENTS AND/OR PATENTS PENDING.		CUSTOMER COPY REFERENCE ONLY		
DR B. Shenfeld 4-5-68	MATERIAL AND COATING STEEL	AMP INCORPORATED HARRISBURG, PENNA.		
CHK E. J. Link 4-9-68	ELECTROLESS NICKEL	CLASS + + +		
DE	WIRE - RANGE - INSULATION SEE TABLE SEE TABLE	TYPE TERMI-POINT		
	TOLERANCE EXCEPT AS NOTED ± .015 ± 1° 0'	SCALE H	LOC M B	NO 69411
	NAME E. J. Link 4-26-68	REV C		
DESCRIPTION		MANDREL		

REVISION	DATE	BY	CHK	DATE
C REVISED	1-27-75	B.S.		
B REVISED	12-20-71	FN		
A REVISED	5-9-68	PL		

NUMBER	REQUIRED PER ASSEMBLY
69411	

Данный компонент на территории Российской Федерации

Вы можете приобрести в компании MosChip.

Для оперативного оформления запроса Вам необходимо перейти по данной ссылке:

<http://moschip.ru/get-element>

Вы можете разместить у нас заказ для любого Вашего проекта, будь то серийное производство или разработка единичного прибора.

В нашем ассортименте представлены ведущие мировые производители активных и пассивных электронных компонентов.

Нашей специализацией является поставка электронной компонентной базы двойного назначения, продукции таких производителей как XILINX, Intel (ex.ALTERA), Vicor, Microchip, Texas Instruments, Analog Devices, Mini-Circuits, Amphenol, Glenair.

Сотрудничество с глобальными дистрибьюторами электронных компонентов, предоставляет возможность заказывать и получать с международных складов практически любой перечень компонентов в оптимальные для Вас сроки.

На всех этапах разработки и производства наши партнеры могут получить квалифицированную поддержку опытных инженеров.

Система менеджмента качества компании отвечает требованиям в соответствии с ГОСТ Р ИСО 9001, ГОСТ РВ 0015-002 и ЭС РД 009

Офис по работе с юридическими лицами:

105318, г.Москва, ул.Щербаковская д.3, офис 1107, 1118, ДЦ «Щербаковский»

Телефон: +7 495 668-12-70 (многоканальный)

Факс: +7 495 668-12-70 (доб.304)

E-mail: info@moschip.ru

Skype отдела продаж:

moschip.ru

moschip.ru_4

moschip.ru_6

moschip.ru_9