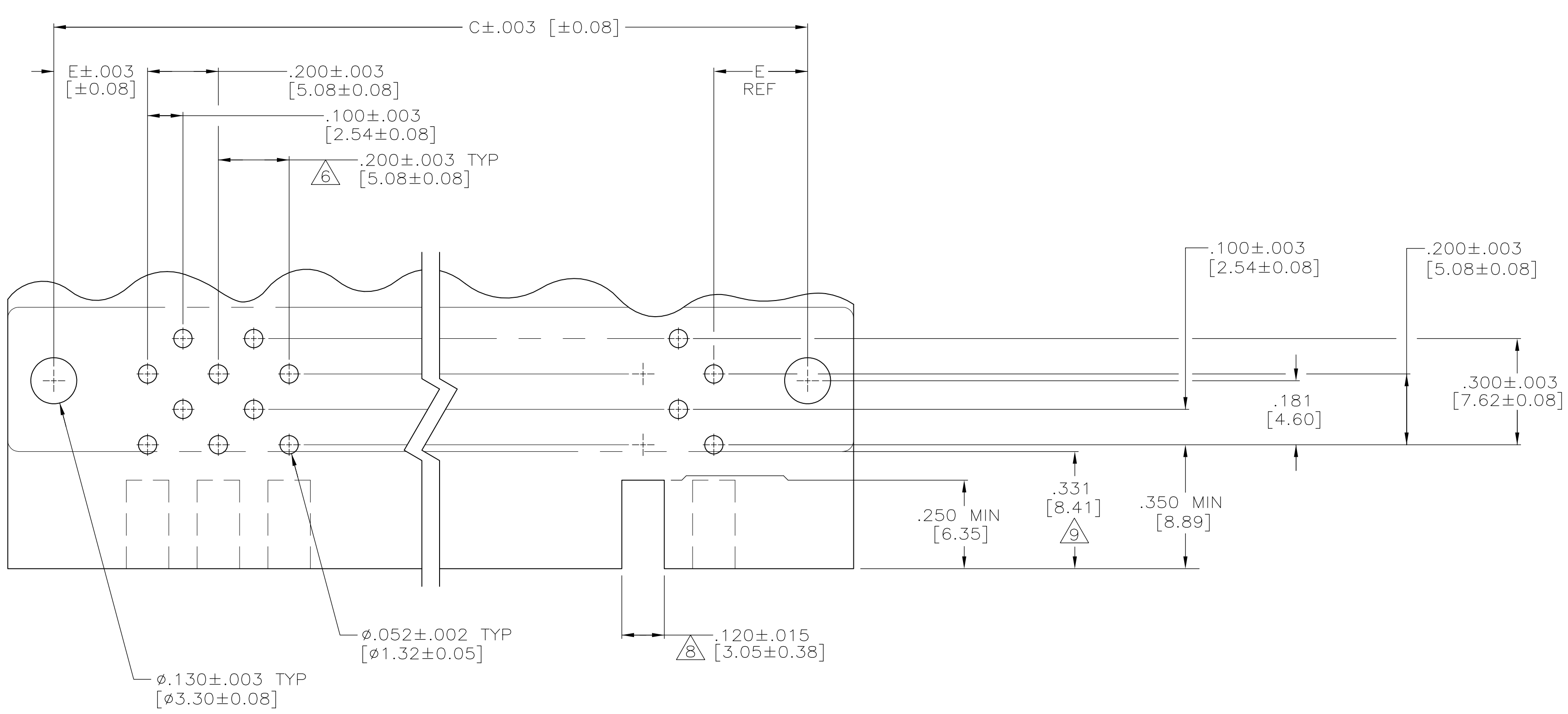


10	BAC 17-12049-11	.0625	-	.120	-	4.764	5.070	47	4-582843-5
10	BAC 17-12049-9	.0625	-	.120	-	4.164	4.470	41	4-582843-4
10	BAC 17-12049-7	.0625	-	.120	-	3.564	3.870	35	4-582843-3
10	BAC 17-12049-5	.0625	-	.120	-	2.964	3.270	29	4-582843-2
10	BAC 17-12049-3	.0625	-	.120	-	2.364	2.670	23	4-582843-1
10	BAC 17-12049-1	.0625	-	.120	-	1.764	2.070	17	4-582843-0
10		.125	-	.183	-	4.764	5.070	47	3-582843-6
		.125	-	.183	-	4.164	4.470	41	3-582843-5
		.125	-	.183	-	3.564	3.870	35	3-582843-4
		.125	-	.183	-	2.964	3.270	29	3-582843-3
		.125	-	.183	-	2.364	2.670	23	3-582843-2
		.125	-	.183	-	1.764	2.070	17	3-582843-1
		.125	.381	.183	5.363	4.764	5.623	47	3-582843-0
		.125	.265	.183	4.530	4.164	4.790	41	2-582843-9
		.125	.265	.183	3.930	3.564	4.190	35	2-582843-8
		.125	.265	.183	3.330	2.964	3.590	29	2-582843-7
		.125	.265	.183	2.730	2.364	2.990	23	2-582843-6
		.125	.265	.183	2.130	1.764	2.390	17	2-582843-5
		.0937	-	.152	-	4.764	5.070	47	2-582843-4
		.0937	-	.152	-	4.164	4.470	41	2-582843-3
		.0937	-	.152	-	3.564	3.870	35	2-582843-2
		.0937	-	.152	-	2.964	3.270	29	2-582843-1
		.0937	-	.152	-	2.364	2.670	23	2-582843-0
		.0937	-	.152	-	1.764	2.070	17	1-582843-9
		.0937	.381	.152	5.363	4.764	5.623	47	1-582843-8
		.0937	.265	.152	4.530	4.164	4.790	41	1-582843-7
		.0937	.265	.152	3.930	3.564	4.190	35	1-582843-6
		.0937	.265	.152	3.330	2.964	3.590	29	1-582843-5
		.0937	.265	.152	2.730	2.364	2.990	23	1-582843-4
		.0937	.265	.152	2.130	1.764	2.390	17	1-582843-3
		.0625	-	.120	-	4.764	5.070	47	1-582843-2
		.0625	-	.120	-	4.164	4.470	41	1-582843-1
		.0625	-	.120	-	3.564	3.870	35	1-582843-0
		.0625	-	.120	-	2.964	3.270	29	1-582843-9
		.0625	-	.120	-	2.364	2.670	23	582843-8
		.0625	-	.120	-	1.764	2.070	17	582843-7
		.0625	.381	.120	5.363	4.764	5.623	47	582843-6
		.0625	.265	.120	4.530	4.164	4.790	41	582843-5
		.0625	.265	.120	3.930	3.564	4.190	35	582843-4
		.0625	.265	.120	3.330	2.964	3.590	29	582843-3
		.0625	.265	.120	2.730	2.364	2.990	23	582843-2
		.0625	.265	.120	2.130	1.764	2.390	17	582843-1
		.0937	.265	.152	2.730	2.364	2.990	23	582843-0



RECOMMENDED P.C. BOARD LAYOUT

THIS DRAWING IS A CONTROLLED DOCUMENT.

DIMENSIONS: INCHES

TOLERANCES UNLESS OTHERWISE SPECIFIED:

0 PLC	±	-
1 PLC	±	-
2 PLC	±	-
3 PLC	±	.005 [0.13]
4 PLC	±	-
ANGLES	±	-

MATERIAL: 5, 7

FINISH: -

APPROVED: J. WARNER

DATE: 23-AUG-95

PRODUCT SPEC: -

APPLICATION SPEC: -

WEIGHT: -

CUSTOMER DRAWING

SCALE: 4:1

SHEET: 1 OF 2

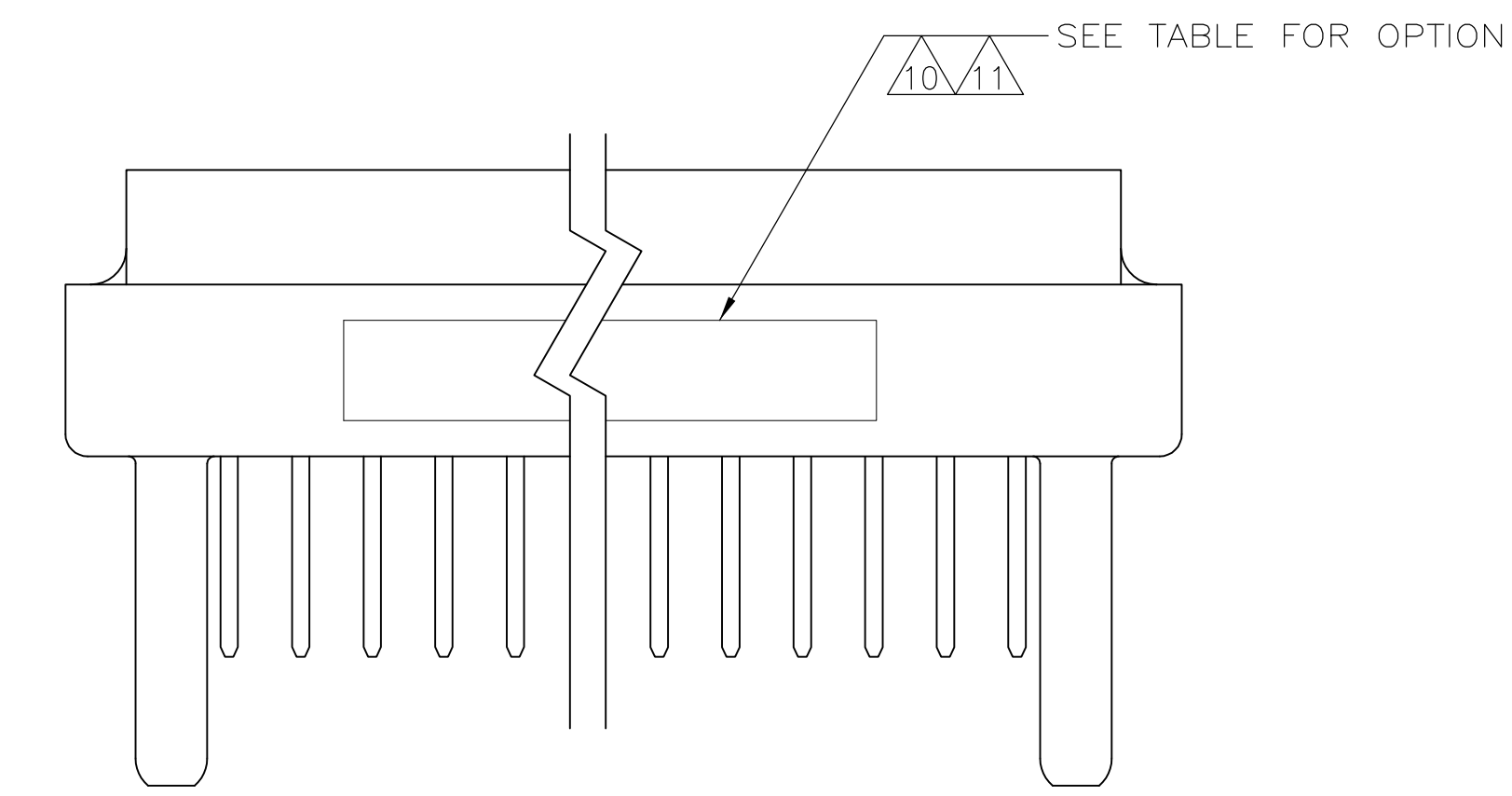
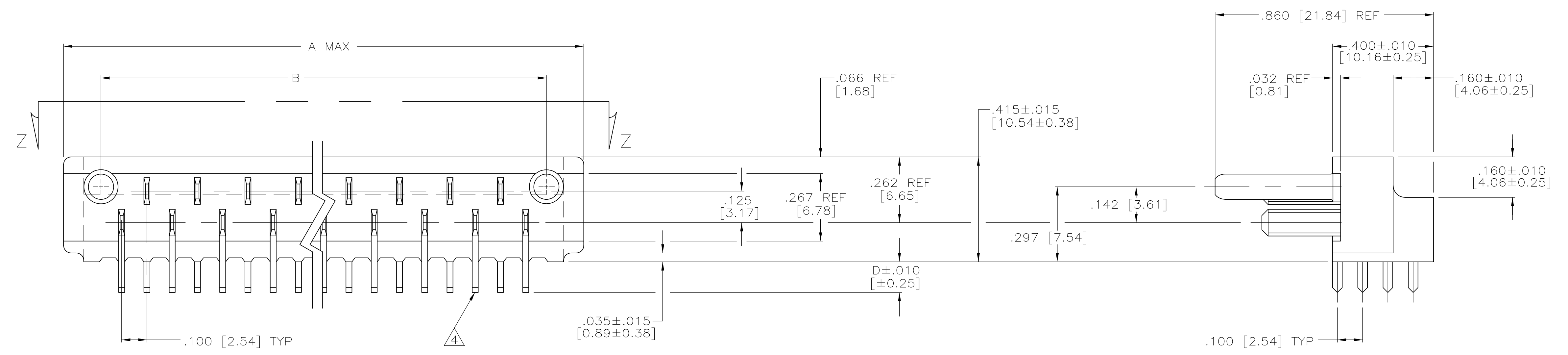
REV: R

STE TE Connectivity

ASSEMBLY, AMP BLADE TAB HOUSING

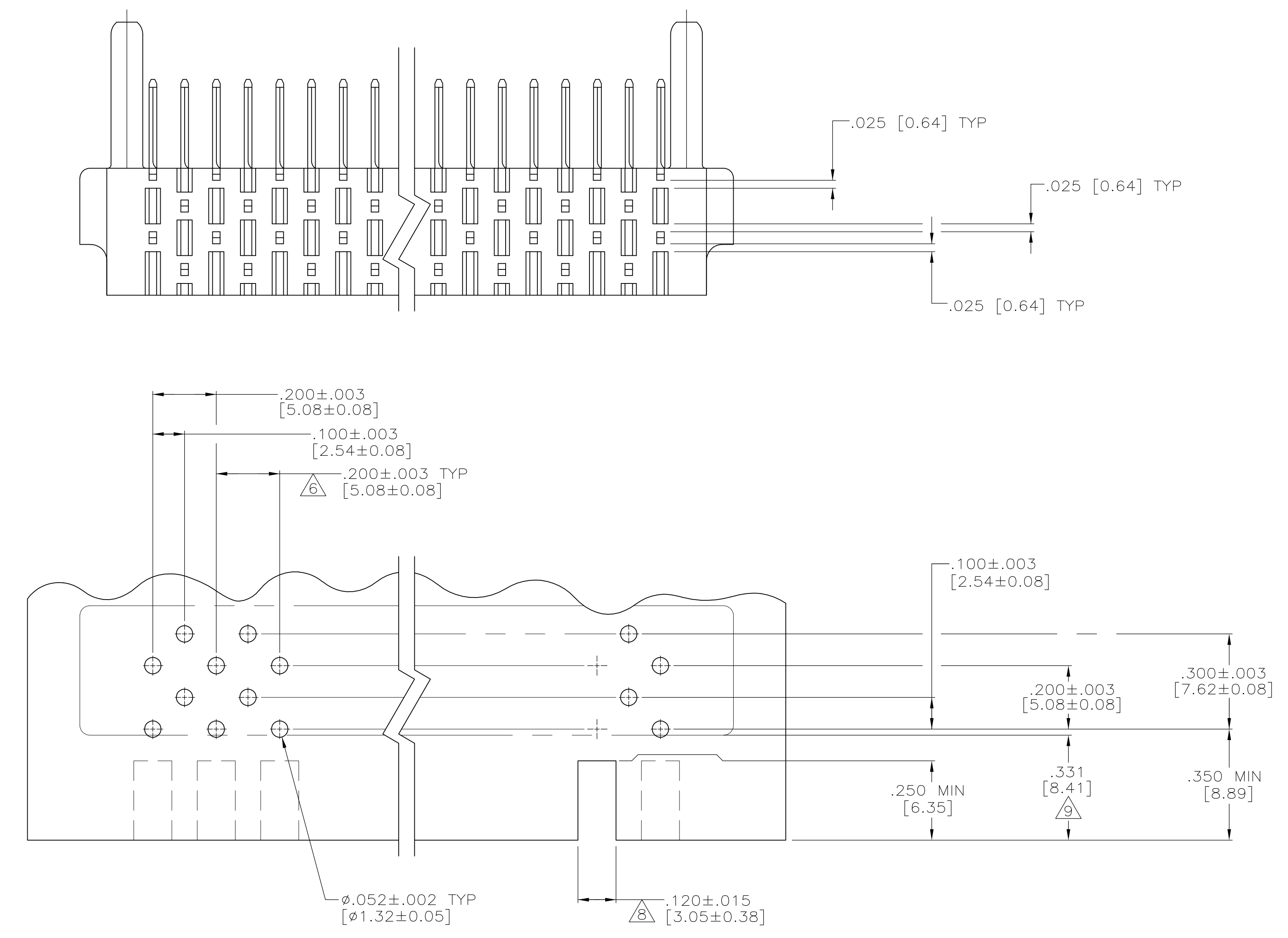
NO. OF CONT.: 1

PART NUMBER: 582843



VIEW Z-Z

- TAB-HOUSING ASSEMBLY MATES WITH TE CONNECTIVITY P/N 3-582151 SERIES.
 - BLADE CENTER LINE TO BE MEASURED FROM THE CENTER LINE FORMED BY THE ALIGNMENT PINS & AS LONG AS THE BLADES FALL WITHIN TOLERANCES INDICATED, THE ALLOWABLE WARPAGE IS INDEPENDENT OF THE BLADES & BECOMES A MEASUREMENT OF THE OUTSIDE SURFACE OF THE TAB-HOUSING & DOES NOT EFFECT THE MATING OF THIS TAB-HOUSING WITH 582151.
- ③ MOUNTING HOLES.
 - ④ POST TO BE SOLDER DIPPED. CONN. MUST MEET REQUIREMENTS OF MIL-STD-202 METHOD 208.
 - ⑤ CONTACT MATL.; GILDING METAL. GOLD OVER NICKEL.
 - ⑥ TOLERANCE NON CUMULATIVE.
 - ⑦ TAB-HOUSING MATL.; DIALLYL PHTHALATE, GLASS FILLED PER MIL-M-14, TYPE S.D.G.-F. COLOR; GREEN.
 - ⑧ CUT OUT FOR KEYING BOSS, LOCATED WHERE REQD. (OPTIONAL)
 - ⑨ FROM EDGE OF P.C. BOARD TO FACE OF TAB-HOUSING.
 - ⑩ TE CONNECTIVITY P/N NOT TO BE MARKED ON PART. CAGE CODE #00779, DATE CODE, & CUSTOMER P/N TO BE MARKED ON PART, SEE TABLE.
 - ⑪ TE CONNECTIVITY PART NUMBER, DATE CODE AND MILITARY PART NUMBER .062 HIGH, MARKED THIS AREA AND ALL EVEN NUMBERED CONTACTS MARKED THIS AREA.
 - ⑫ "D" DIMENSION APPLIES TO CONTACT ONLY PRIOR TO SOLDER DIPPING.



RECOMMENDED P.C. BOARD LAYOUT

THIS DRAWING IS A CONTROLLED DOCUMENT.		DIN	05-JUN-95	 TE Connectivity
		CHK	23-AUG-95	
DIMENSIONS: INCHES		TOLERANCES UNLESS OTHERWISE SPECIFIED:		NAME
0 PLC ± - 1 PLC ± - 2 PLC ± - 3 PLC ± .005 [0.13] 4 PLC ± - ANGLES ± -		APVD		ASSEMBLY, AMP BLADE TAB HOUSING
MATERIAL		FINISH		RESTRICTED TO
		WEIGHT		SIZE
		CUSTOMER DRAWING		A1 00779 582843
		SCALE		SHEET
		4:1		2 OF 2
		REV		

Данный компонент на территории Российской Федерации

Вы можете приобрести в компании MosChip.

Для оперативного оформления запроса Вам необходимо перейти по данной ссылке:

<http://moschip.ru/get-element>

Вы можете разместить у нас заказ для любого Вашего проекта, будь то серийное производство или разработка единичного прибора.

В нашем ассортименте представлены ведущие мировые производители активных и пассивных электронных компонентов.

Нашей специализацией является поставка электронной компонентной базы двойного назначения, продукции таких производителей как XILINX, Intel (ex.ALTERA), Vicor, Microchip, Texas Instruments, Analog Devices, Mini-Circuits, Amphenol, Glenair.

Сотрудничество с глобальными дистрибьюторами электронных компонентов, предоставляет возможность заказывать и получать с международных складов практически любой перечень компонентов в оптимальные для Вас сроки.

На всех этапах разработки и производства наши партнеры могут получить квалифицированную поддержку опытных инженеров.

Система менеджмента качества компании отвечает требованиям в соответствии с ГОСТ Р ИСО 9001, ГОСТ РВ 0015-002 и ЭС РД 009

Офис по работе с юридическими лицами:

105318, г.Москва, ул.Щербаковская д.3, офис 1107, 1118, ДЦ «Щербаковский»

Телефон: +7 495 668-12-70 (многоканальный)

Факс: +7 495 668-12-70 (доб.304)

E-mail: info@moschip.ru

Skype отдела продаж:

moschip.ru

moschip.ru_4

moschip.ru_6

moschip.ru_9