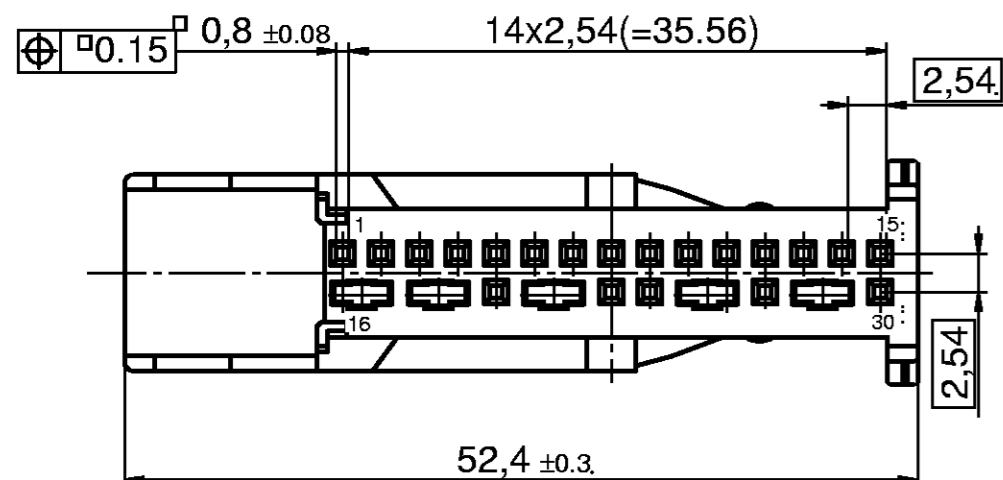


LOC	DIST.	REVISIONS					
AI	-	P	LTR	DESCRIPTION	DATE	DWN	APVD
		PROJEKT NR.:					
			01		15.02.95	Sm	
			02	WO97/3507	06.03.95	Sm	
			03	nicht verteilt	14.02.96	rvh	
			04	WO 96/3753	26.06.96	rvh	
			05	WO97/3705	14.10.96	gw	
			06	WO97/3787	23.05.97	BK	
			06a	überarbeitet	23.10.00	Abr	Zitz
			A	EG00-0886-03	15.01.03	Abr	Zitz
			A1	EGA0-0057-04	13.01.04	Abr	Zitz
			A2	ECR-06-022860	26.09.06	Abr	Zitz

Maßgebend ist der deutsche Text .
 ONLY THE GERMAN-LANGUAGE VERSION
 SHALL BE BINDING .

ohne Hebel gezeichnet
 DRAWN WITHOUT LEVER



Y	Rev.	Tyco PN	Rev.	Geometrie	Farbe / COLOR	ÄHNL. RAL-NR.
Y554				A - F	gelb / yellow	1028
Y551	2	3-1393440-3	A	C - F	gelb / yellow	1028
Y549				D - E	gelb / yellow	1028
Y547				D - F	gelb / yellow	1028
Y546				B - H	gelb / yellow	1028
Y544	2	3-1393440-2	A	C - H	gelb / yellow	1028
Y541	2	3-1393440-1	A	C - G	gelb / yellow	1028
Y515	2	1-1393440-4	A	B - E	rosa / pink	3015
Y513				C - E	violett / violet	4003
Y512	2	1-1393440-3	A	A - G	weiss / white	9002
Y510				B - G	curry / curry	1027
Y508				A - H	beige / beige	1001
Y502				B - F	natur / natural	--
Y500	2	1-1393440-2	A	D - H	orange / orange	2004
V23540-M1030-Sachnr./CODE NO. Siemens		Tyco PN		Geometrie	Farbe / COLOR	ÄHNL. RAL-NR.
				Kodierung / CODING		

C

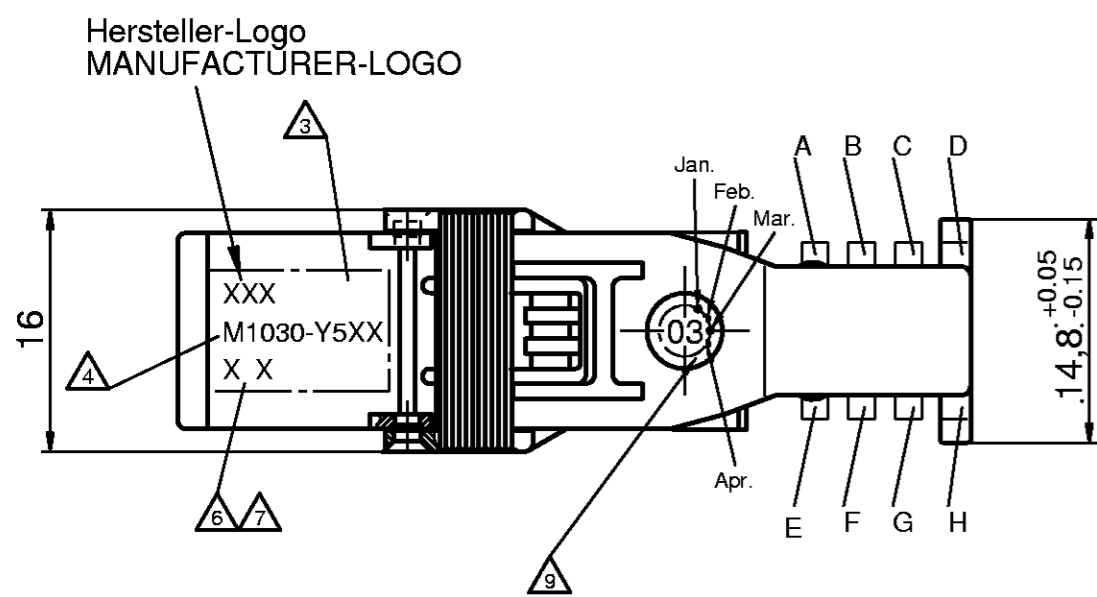
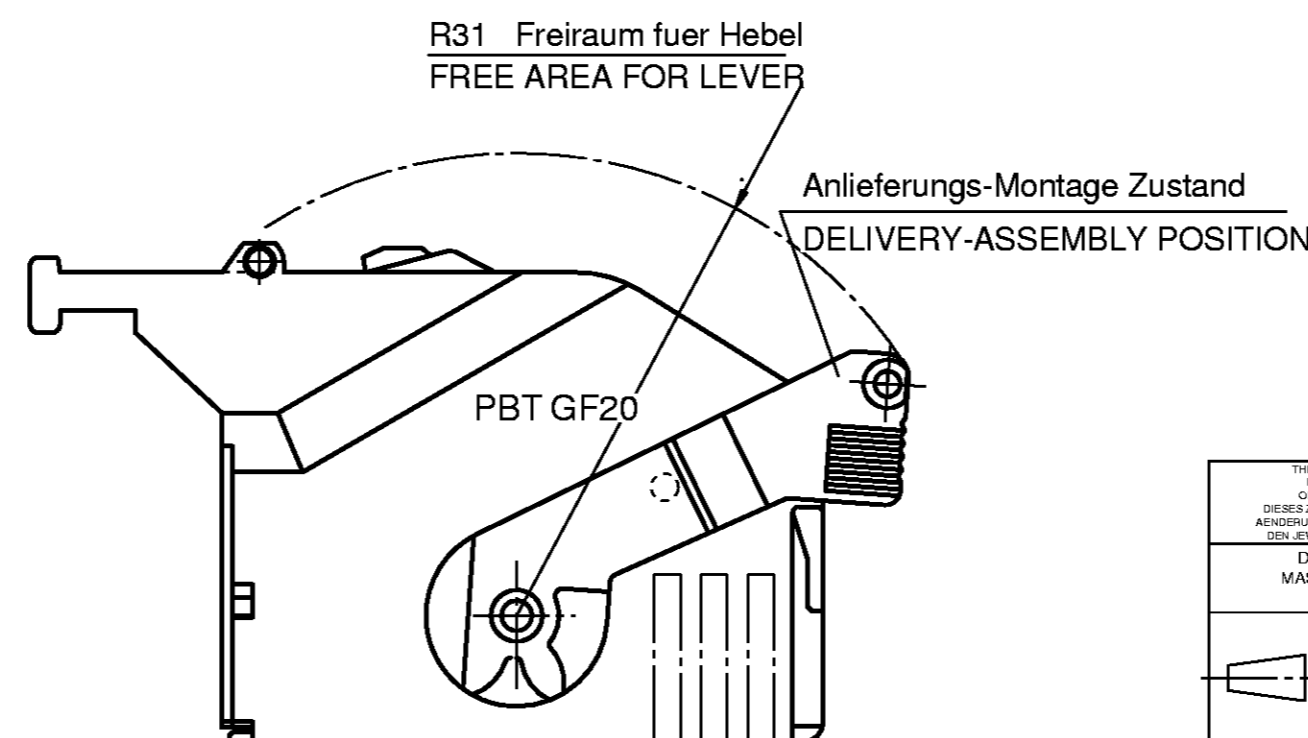
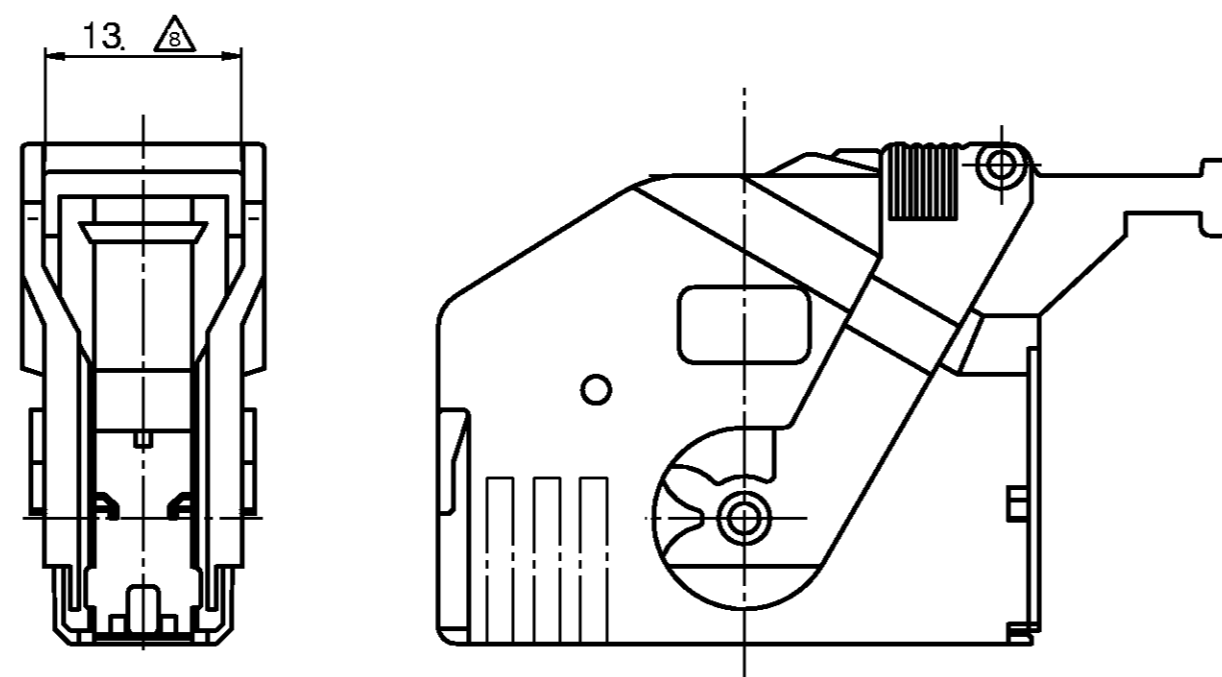
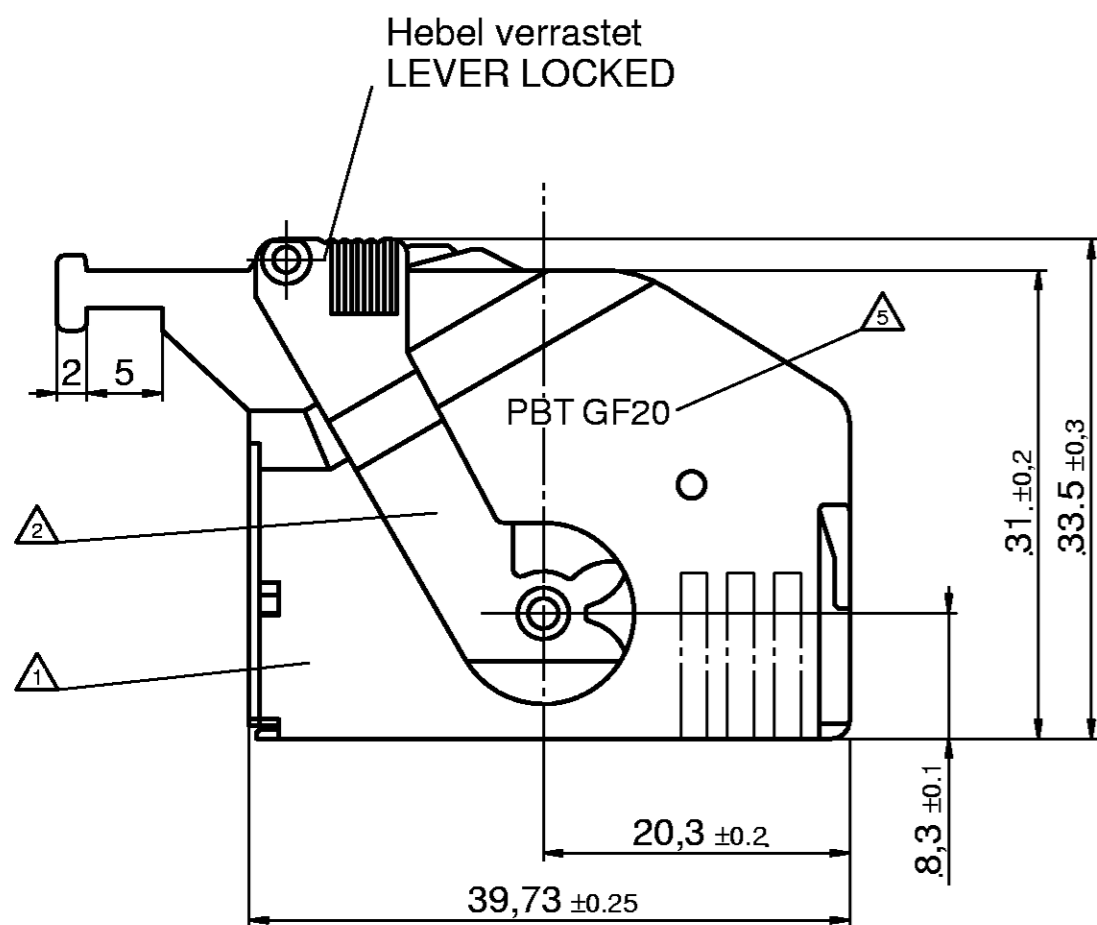
C

B

B

A

A



Bemerkung / NOTES

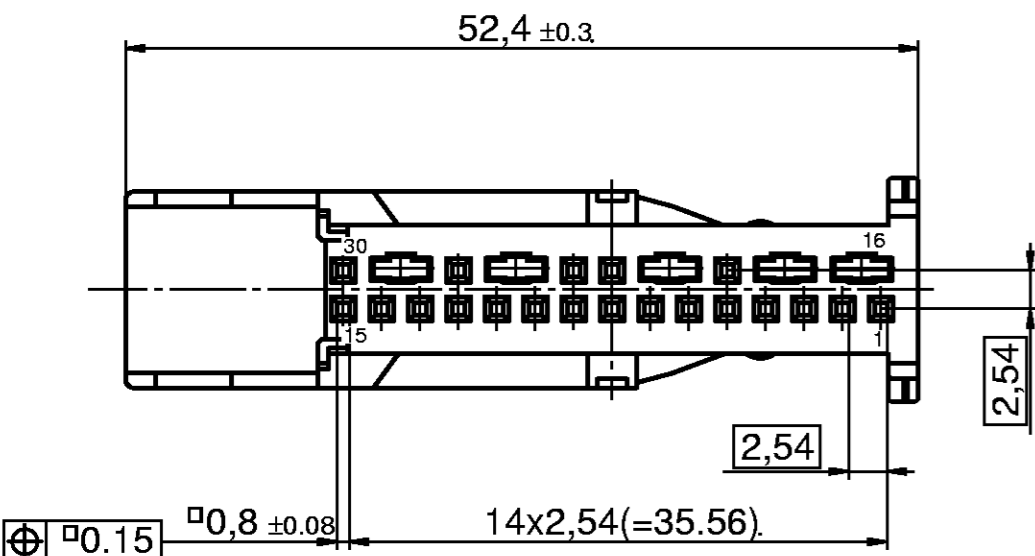
- 1 Abdeckkappe / COVER, Material/MATERIAL: PBTGF20
Farbe: sh. Tabelle / COLOR: SEE TABLE
- 2 Hebel / LEVER, Material/MATERIAL: POM
Farbe: natur / COLOR: NATURAL
- 3 Zeichnungsausgabe / DRAWING ISSUE
- 4 Sach-Nr. / CODE-NO.
- 5 Werkstoffkennzeichnung / MATERIAL SYMBOL
- 6 Werkzeugkennung / MOLD SYMBOL
- 7 Nestkennung / NEST SYMBOL
- 8 Abdeckkappenmaß im Hebelbereich
COVER DIMENSION IN LEVER AREA
- 9 Herstellungsdatum (Kennz. der Monate im Uhrzeigersinn)
MANUFACTURING DATE (MARKING OF MONTH CLOCKWISE)
- 10 Längen: DIN 16901-130; Winkel, Form und Lage: DIN ISO 2768-mH
LENGTH: DIN 16901-130; ANGLES, FORM AND POS.: DIN ISO 2768-mH
- 11 Ersetzt Zeichnungs-Nr. V23540-M1030-Y500 / Y520-*-7427
REPLACED DRAWING NO. V23540-M1030-Y500 / Y520-*-7427

Kabelabgang rechts

THIS DRAWING IS A CONTROLLED DOCUMENT FOR AMP INCORPORATED. IT IS SUBJECT TO CHANGE AND THE CONTROLLING ENGINEERING ORGANIZATION SHOULD BE CONTACTED FOR THE LATEST REVISION. DIESER ZEICHNUNGS-DOKUMENT WIRD DURCH AMP INCORPORATED KONTROLLIERT. ÄNDERUNGEN, DIE DEM TECHNISCHEN FORTSCHRITT ENTSPRECHEN, SIND VORBEHALTEN. DEN JEWEILS LETZTGÜLTIGEN ÄNDERUNGSSTAND ERFAHREN SIE AUF ANFRAGE.		DWN Abraham.G. 17.01.03	tyco Electronics AMP GmbH D - 64625 Bensheim	
DIMENSIONS: MASSENHEITEN: (MM)		CHK Zitz.A. 20.01.03	NAME Adeckkappe Maßbild	
TOLERANCES UNLESS OTHERWISE SPECIFIED: ALL GEMEINTOLERANZEN		APVD Bleicher.M. 21.01.03	COVER DIMENS: DRAWING	
0 PLC 1 PLC 2 PLC 3 PLC 4 PLC ANGLES / WINKEL ±°		PRODUCT SPEC PRODUKTSPEZ -	SIZE A2	RESTRICTED TO NUR FUER
MATERIAL		APPLICATION SPEC VERARBEITUNGSSPEZ. -	DRAWING NO ZEICHNUNGS-NR. 1393440	REVISION
FINISH / OBERFLÄCHE/FARBE		WEIGHT GEWICHT 6.3 g	SCALE MASSSTAB 2/1	SHEET BLATT 1 OF VON 2
CUSTOMER DRAWING / KUNDENZEICHNUNG		REV A2		

LOC	DIST	REVISIONS			DATE	DWN	APVD
AI	-	AENDERUNGEN	DESCRIPTION	BESCHREIBUNG			
PROJEKT NR.:	-	siehe Blatt 1 / SEE SHEET 1			-	-	-

ohne Hebel gezeichnet
DRAWING WITHOUT LEVER

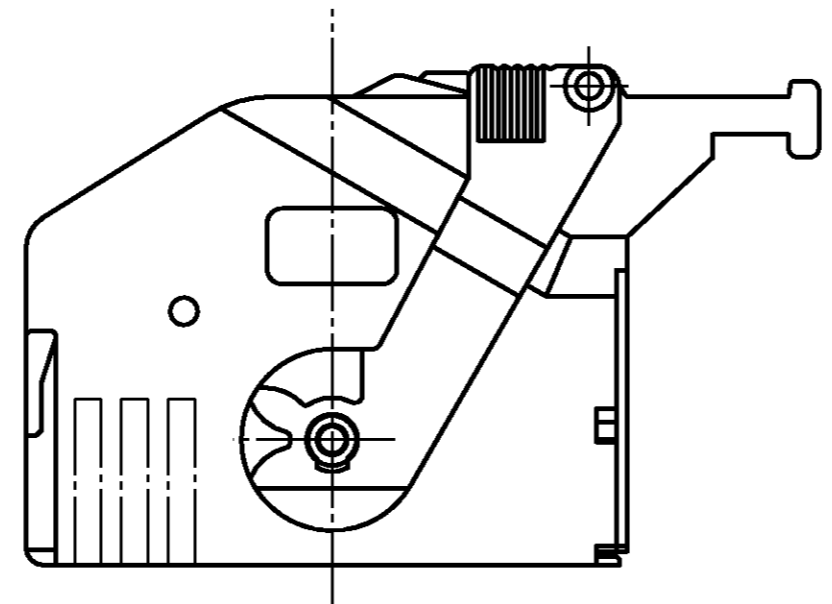
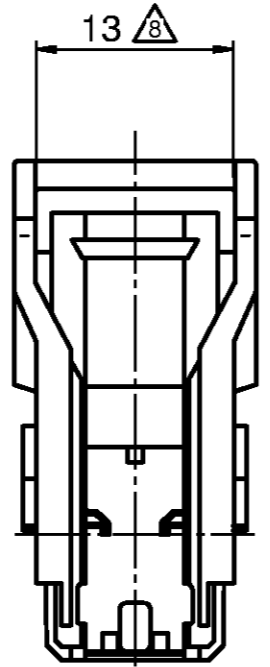
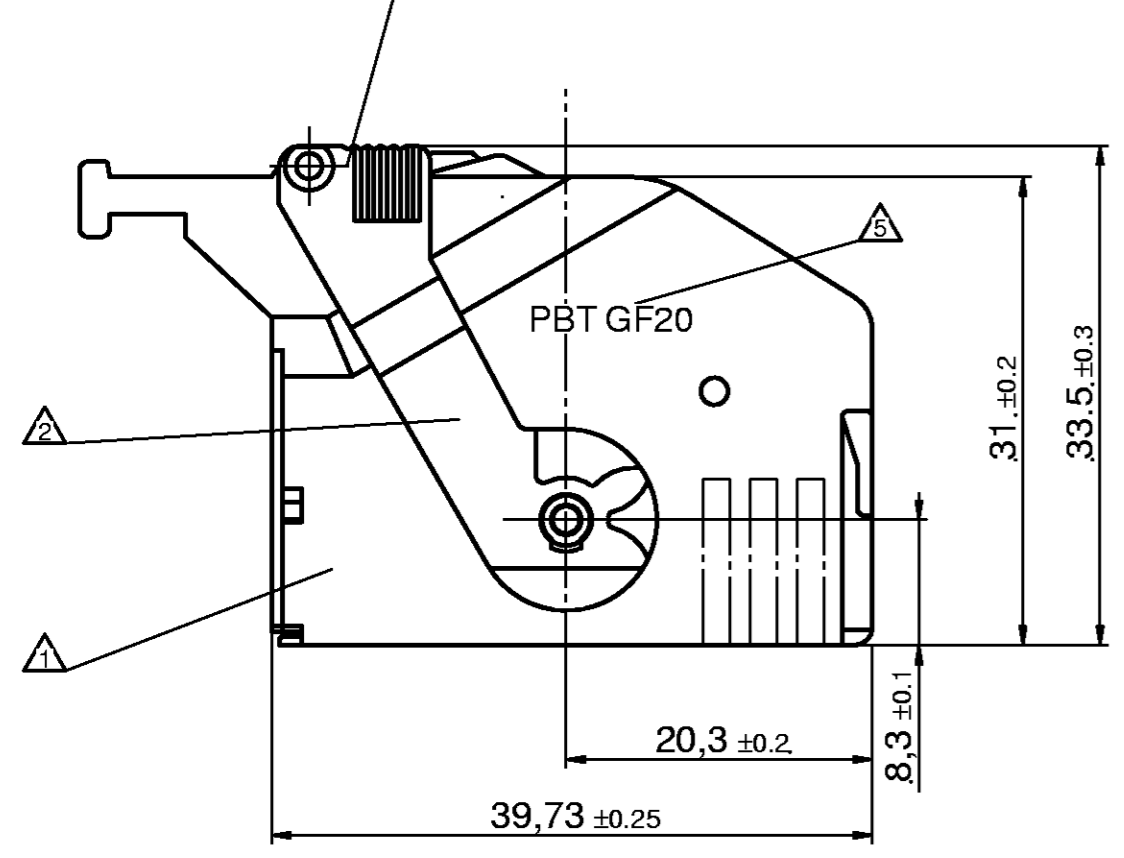


Bemerkung / NOTES
siehe Blatt 1
SEE SHEET 1

Y588				F - H	hellelfenbein / LIGHT IVORY	1015
Y587	6	3-1393440-6.	A	E - H	nußbraun / NUT BROWN	8011
Y586	6	3-1393440-5	A	E - G	hellrosa / LIGHT PINK	3015
Y575	6	3-1393440-4	A	D - G	gelb / YELLOW	1028
Y574				C - H	gelb / YELLOW	1028
Y539				A - C	rosé/ROSE	3017
Y538	6	3-1393440-0	A	B - D	weinrot/WINE RED	3005
Y537	6	2-1393440-9	A	A - D	lichtgrau/LIGHT GREY	7035
Y535				B - E	rosa / PINK	3015
Y534	6	2-1393440-8	A	A - F	lila / LILAC	4005
Y533	6	2-1393440-7	A	C - E	violett / VIOLET	4003
Y532				A - G	weiß / WHITE	9002
Y531	6	2-1393440-6	A	C - F	grün / GREEN	6002
Y530	6	2-1393440-5	A	B - G	gelb / YELLOW	1027
Y529	6	2-1393440-4	A	D - E	blau / BLUE	5018
Y528	6	2-1393440-3	A	A - H	beige / BEIGE	1001
Y527	6	2-1393440-2	A	D - F	grau / GREY	7036
Y526	6	2-1393440-1	A	B - H	braun / BROWN	8003
Y525	6	2-1393440-0	A	D - G	grün / GREEN	6032
Y524	6	1-1393440-9	A	C - H	gelb / YELLOW	1023
Y523	6	1-1393440-8	A	A - E	blau / BLUE	5012
Y522	6	1-1393440-7	A	B - F	natur / NATURAL	--
Y521	6	1-1393440-6	A	C - G	schwarz / BLACK	9005
Y520	6	1-1393440-5	A	D - H	orange / ORANGE	2004
V23540-M1030- Sach-Nr. / CODE-NO. Siemens	Rev.	Tyco PN	Rev.	Geometrie	Farbe / COLOR	ähnl. RAL-Nr.
				Kodierung / CODING		

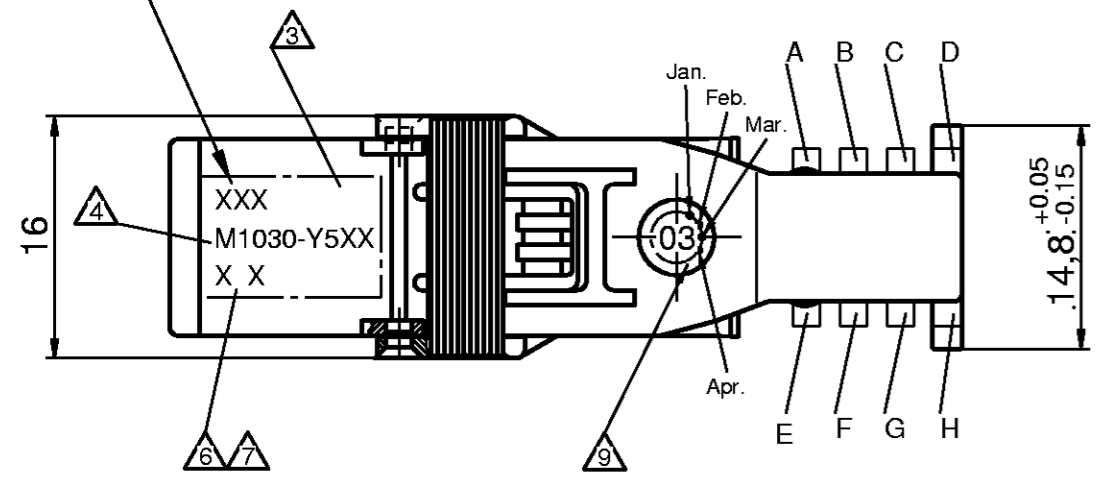
C

Hebel verrastet
LEVER LOCKED

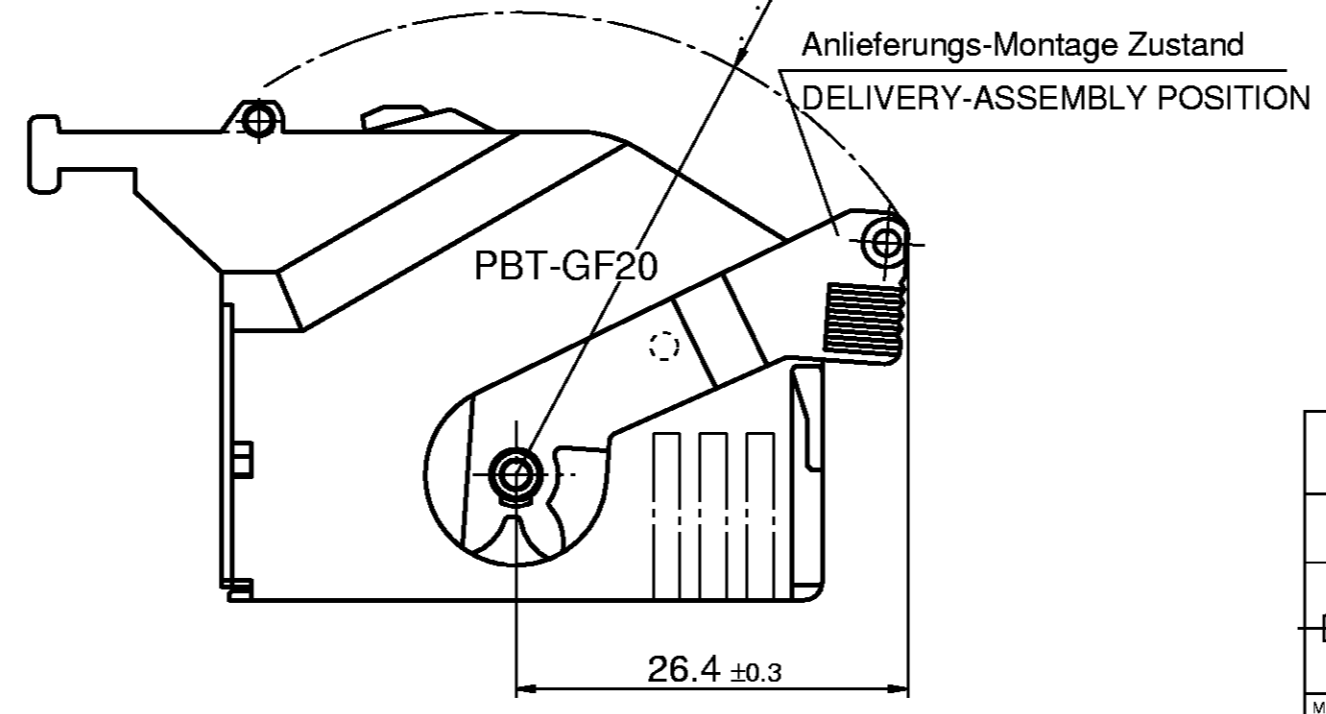


B

Hersteller-Logo
MANUFACTURER-LOGO



R31 Freiraum fuer Hebel
FREE AREA FOR LEVER



Kabelabgang links

Maßgebend ist der deutsche Text.
ONLY THE GERMAN-LANGUAGE VERSION
SHALL BE BINDING.

<small>THIS DRAWING IS A CONTROLLED DOCUMENT FOR AMP INCORPORATED. IT IS SUBJECT TO CHANGE AND THE CABELING ENGINEERING ORGANIZATION SHOULD BE CONTACTED FOR THE LATEST REVISION. DIESER ZEICHNUNGSSTATUS WIRD DURCH AMP INCORPORATED KONTROLLIERT. AENDERUNGEN, DIE DEN TECHNISCHEN FORTSCHRITT DIENTEN, SIND NACHBEHALTEN. DEN JEWELIG LITZTUELTIGEN AENDERUNGSSTAND ERFAHREN SIE AUF ANFRAGE.</small>		DWN Abraham,G. 17.01.03.	tyco Electronics AMP GmbH D - 64625 Bensheim	
<small>TOLERANCES UNLESS OTHERWISE SPECIFIED: ALLGEMEINTOLERANZEN</small>		CHK Zitz,A. 20.01.03	NAME Adeckkappe Maßbild	
<small>0 PLC 1 PLC 2 PLC 3 PLC 4 PLC ANGLES / WINKEL ±</small>		APVD Bleicher,M. 21.01.03	COVER DIMENS: DRAWING	
<small>MATERIAL</small>		<small>APPLICATION SPEC VERARBEITUNGSSPEZ.</small>	SIZE A2	RESTRICTED TO NUR FUER
<small>FINISH OBERFLAECHE/FARBE</small>		WEIGHT GEWICHT 6.3 g	CAGE CODE -	DRAWING NO. ZEICHNUNGS-NR. 1393440
		CUSTOMER DRAWING / KUNDENZEICHNUNG		
		SCALE MASSSTAB 2/1	SHEET BLATT 2	OF VON 2
		REV A2		

Данный компонент на территории Российской Федерации

Вы можете приобрести в компании MosChip.

Для оперативного оформления запроса Вам необходимо перейти по данной ссылке:

<http://moschip.ru/get-element>

Вы можете разместить у нас заказ для любого Вашего проекта, будь то серийное производство или разработка единичного прибора.

В нашем ассортименте представлены ведущие мировые производители активных и пассивных электронных компонентов.

Нашей специализацией является поставка электронной компонентной базы двойного назначения, продукции таких производителей как XILINX, Intel (ex.ALTERA), Vicor, Microchip, Texas Instruments, Analog Devices, Mini-Circuits, Amphenol, Glenair.

Сотрудничество с глобальными дистрибьюторами электронных компонентов, предоставляет возможность заказывать и получать с международных складов практически любой перечень компонентов в оптимальные для Вас сроки.

На всех этапах разработки и производства наши партнеры могут получить квалифицированную поддержку опытных инженеров.

Система менеджмента качества компании отвечает требованиям в соответствии с ГОСТ Р ИСО 9001, ГОСТ РВ 0015-002 и ЭС РД 009

Офис по работе с юридическими лицами:

105318, г.Москва, ул.Щербаковская д.3, офис 1107, 1118, ДЦ «Щербаковский»

Телефон: +7 495 668-12-70 (многоканальный)

Факс: +7 495 668-12-70 (доб.304)

E-mail: info@moschip.ru

Skype отдела продаж:

moschip.ru

moschip.ru_4

moschip.ru_6

moschip.ru_9