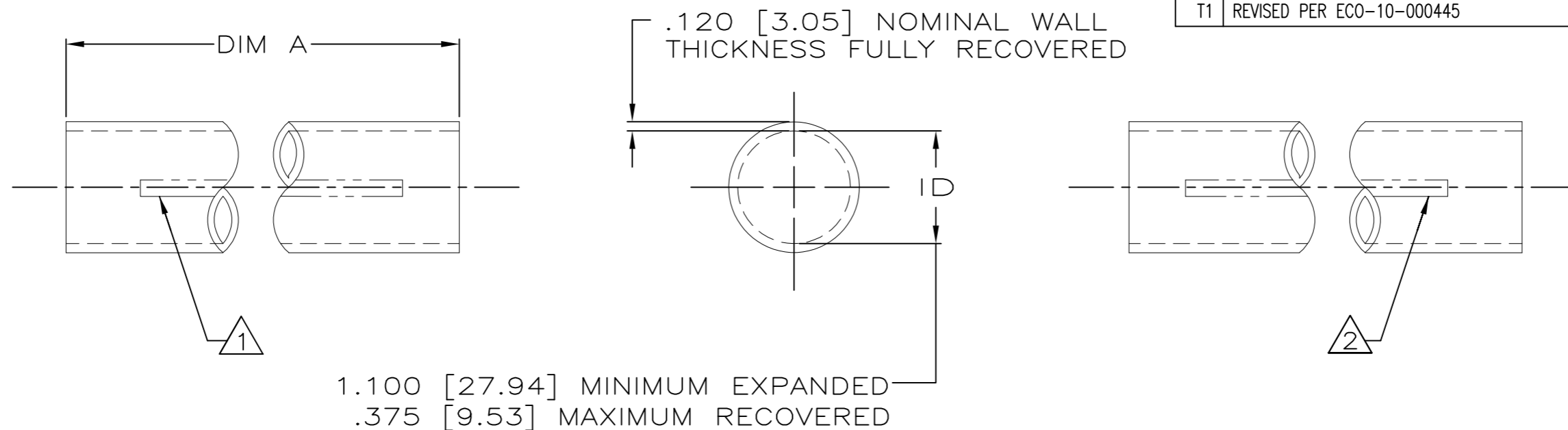


REVISIONS			
REV	DESCRIPTION	DATE	APPROVED
T	REVISED PER DCR R030292	23-JUL-03	JKUSTER
T1	REVISED PER ECO-10-000445	20-JAN-10	HMR



- 1. PRODUCT MARKED WITH AMP, AND DATE CODE WITH .25 [6.35] HIGH CHARACTERS USING WHITE INK LOCATED ALONG THIS SURFACE. REPEATED EVERY 8.0 [203.2] INCHES.
- 2. PRODUCT MARKED 1.100 - .375/ 28mm - 9.5mm WITH .25 [6.35] HIGH CHARACTERS USING WHITE INK LOCATED ALONG THIS SURFACE. REPEATED EVERY 8.0 [203.2] INCHES.
- 3. SEALANT APPLIED TO TUBING THROUGHOUT LENGTH.
- 4. DIMENSIONS SPECIFIED WITHOUT SEALANT.
- 5. SUPERSEDED BY 1-53712-4.
- 6. WEIGHT PER LINEAR FOOT: 60.0 GRAMS/.13 POUND.
- 7. SUPERSEDED BY 53712-2.
- 8. MATERIAL: BLACK POLYOLEFIN
- 9. OBSOLETE PARTS: OBSOLETE CIS STREAMLINING PER D.RENAUD/D.SINISI

9	OBSOLETE		-8-53712-2
		12.00 ± .19 [304.8 ± 4.8]	1-53712-4
		49.00 - 48.00 [1244.6 - 1219.2]	1-53712-1
			53712-4
		9.00 ± .19 [228.6 ± 4.8]	53712-3
		6.00 ± .19 [152.4 ± 4.8]	53712-2
		3.00 ± .19 [76.2 ± 4.8]	53712-1
		DIMENSION A	PART NO

SPECIFICATION CONTROL DRAWING

UNLESS OTHERWISE SPECIFIED DIMENSIONS ARE IN INCHES. METRIC DIMENSIONS ARE IN BRACKETS. DECIMALS .XXX ±.005 [0.13 mm] .XX ±.01 [0.25 mm] .X ±.1 [2.54 mm] ANGLES .X ± 0.5 DEG	DRAWN	UNGUYEN	07/23/03	Tyco Electronics Corporation 300 Constitution Drive Menlo Park, CA. USA 94025 						
	CHECKED									
	APPROVED	JKUSTER	07/23/03							
	APPROVED									
	CAD NAME R030292			TITLE AMPSULATION HWP31, HST, WITH SEALANT, 1.100 INCHES DIAMETER						
THIRD ANGLE PROJECTION				<table border="1"> <tr> <td>SIZE</td> <td>CODE IDENT. NO.</td> <td>DWG. NO.</td> </tr> <tr> <td>B</td> <td>06090</td> <td>C-53712</td> </tr> </table>	SIZE	CODE IDENT. NO.	DWG. NO.	B	06090	C-53712
SIZE	CODE IDENT. NO.	DWG. NO.								
B	06090	C-53712								
DO NOT SCALE THIS DRAWING				SHEET 1 OF 1						

Данный компонент на территории Российской Федерации

Вы можете приобрести в компании MosChip.

Для оперативного оформления запроса Вам необходимо перейти по данной ссылке:

<http://moschip.ru/get-element>

Вы можете разместить у нас заказ для любого Вашего проекта, будь то серийное производство или разработка единичного прибора.

В нашем ассортименте представлены ведущие мировые производители активных и пассивных электронных компонентов.

Нашей специализацией является поставка электронной компонентной базы двойного назначения, продукции таких производителей как XILINX, Intel (ex.ALTERA), Vicor, Microchip, Texas Instruments, Analog Devices, Mini-Circuits, Amphenol, Glenair.

Сотрудничество с глобальными дистрибьюторами электронных компонентов, предоставляет возможность заказывать и получать с международных складов практически любой перечень компонентов в оптимальные для Вас сроки.

На всех этапах разработки и производства наши партнеры могут получить квалифицированную поддержку опытных инженеров.

Система менеджмента качества компании отвечает требованиям в соответствии с ГОСТ Р ИСО 9001, ГОСТ РВ 0015-002 и ЭС РД 009

Офис по работе с юридическими лицами:

105318, г.Москва, ул.Щербаковская д.3, офис 1107, 1118, ДЦ «Щербаковский»

Телефон: +7 495 668-12-70 (многоканальный)

Факс: +7 495 668-12-70 (доб.304)

E-mail: info@moschip.ru

Skype отдела продаж:

moschip.ru

moschip.ru_4

moschip.ru_6

moschip.ru_9