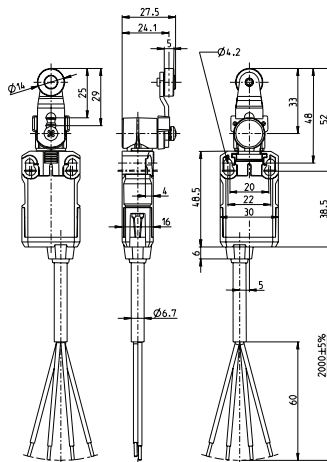


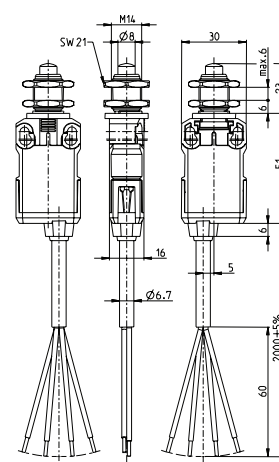
IF Series



AH



IWF



| Switching Operation | Slow Action | Snap Action | Slow Action | Snap Action |
|---|--------------------------------------|---------------------------------------|---------------------------------------|--|
| 1 NC / 1 NO Contacts | 608.9135.003 IF-U1Z AH | 608.9185.008 IF-SU1Z AH | 608.9102.004 IF-U1Z IWF | 608.9152.009 IF-SU1Z IWF |
| 2 NC Contacts | 608.9835.013 IF-A2Z AH | 608.9885.041 IF-SA2Z AH | 608.9802.014 IF-A2Z IWF | 608.9852.043 IF-SA2Z IWF |
| 2 NO Contacts | - | - | - | - |
| 1 NC / 1 NO Contacts Overlapping | - | - | - | - |

Technical Information

| | Slow Action | Snap Action | Slow Action | Snap Action |
|----------------------------|----------------------|----------------------|----------------------|----------------------|
| Maximum Switching Voltage | 240V | 240V | 240V | 240V |
| Maximum Switching Amperage | 10A | 10A | 10A | 10A |
| B10d | 6 Million | 6 Million | 6 Million | 6 Million |
| Mechanical Service Life | 3 x 10 ⁶ | 3 x 10 ⁶ | 3 x 10 ⁶ | 3 x 10 ⁶ |
| Switching Frequency | ≤ 30/min | ≤ 30/min | ≤ 30/min | ≤ 30/min |
| Operating Temperature | -30 °C to +80 °C | -30 °C to +80 °C | -30 °C to +80 °C | -30 °C to +80 °C |
| Protection Rating | IP67 | IP67 | IP67 | IP67 |
| Utilization Category | AC-15, Ue/Ue 240V 3A | AC-15, Ue/Ue 240V 3A | AC-15, Ue/Ue 240V 3A | AC-15, Ue/Ue 240V 3A |
| Rate Insulation Voltage | 240VAC | 240VAC | 240VAC | 240VAC |

Approvals



Special features/variants

- Actuator can be turned in steps of 90°

Special features/variants

- Front mounting

Drawing dimensions in mm

Данный компонент на территории Российской Федерации

Вы можете приобрести в компании MosChip.

Для оперативного оформления запроса Вам необходимо перейти по данной ссылке:

<http://moschip.ru/get-element>

Вы можете разместить у нас заказ для любого Вашего проекта, будь то серийное производство или разработка единичного прибора.

В нашем ассортименте представлены ведущие мировые производители активных и пассивных электронных компонентов.

Нашей специализацией является поставка электронной компонентной базы двойного назначения, продукции таких производителей как XILINX, Intel (ex.ALTERA), Vicor, Microchip, Texas Instruments, Analog Devices, Mini-Circuits, Amphenol, Glenair.

Сотрудничество с глобальными дистрибьюторами электронных компонентов, предоставляет возможность заказывать и получать с международных складов практически любой перечень компонентов в оптимальные для Вас сроки.

На всех этапах разработки и производства наши партнеры могут получить квалифицированную поддержку опытных инженеров.

Система менеджмента качества компании отвечает требованиям в соответствии с ГОСТ Р ИСО 9001, ГОСТ РВ 0015-002 и ЭС РД 009

Офис по работе с юридическими лицами:

105318, г.Москва, ул.Щербаковская д.3, офис 1107, 1118, ДЦ «Щербаковский»

Телефон: +7 495 668-12-70 (многоканальный)

Факс: +7 495 668-12-70 (доб.304)

E-mail: info@moschip.ru

Skype отдела продаж:

moschip.ru

moschip.ru_4

moschip.ru_6

moschip.ru_9