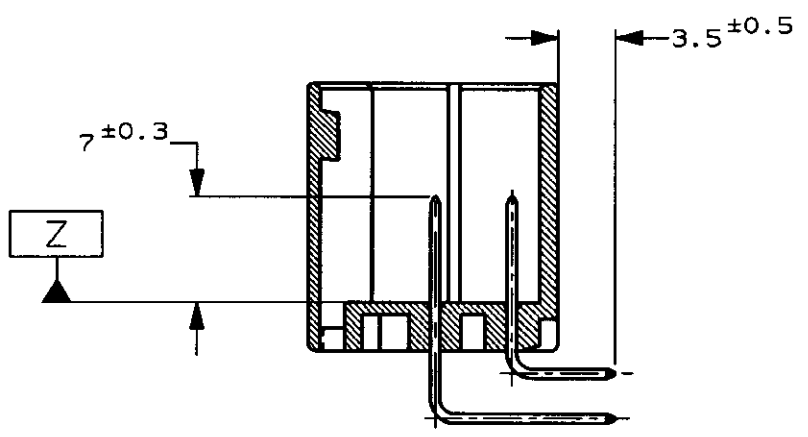
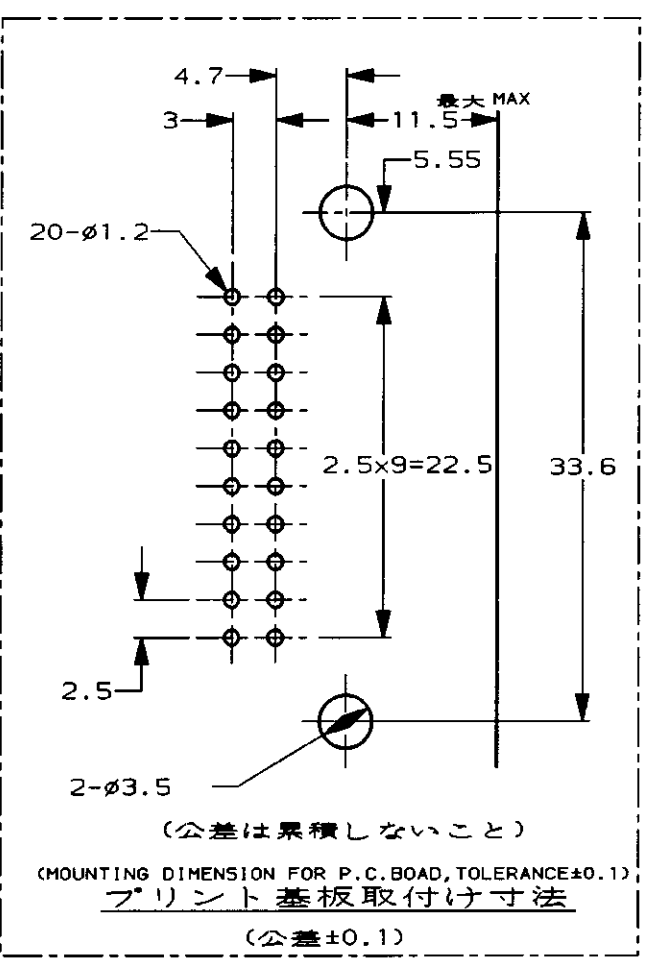
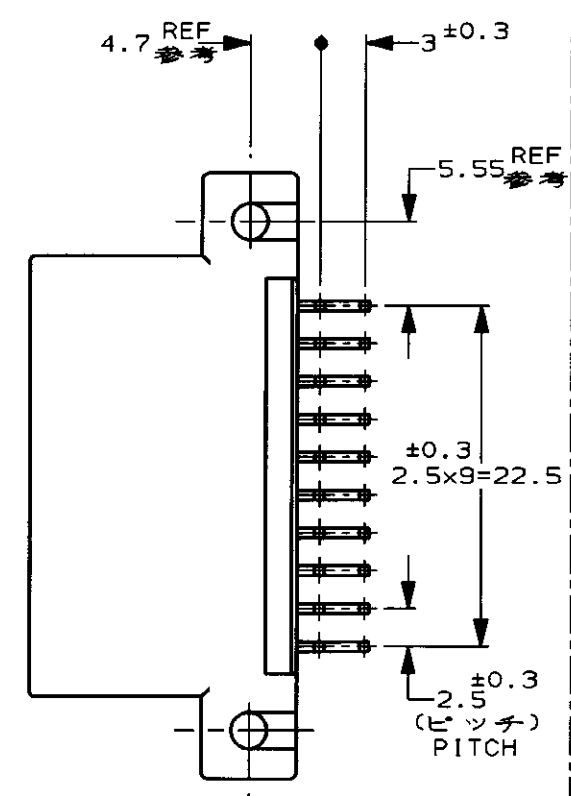
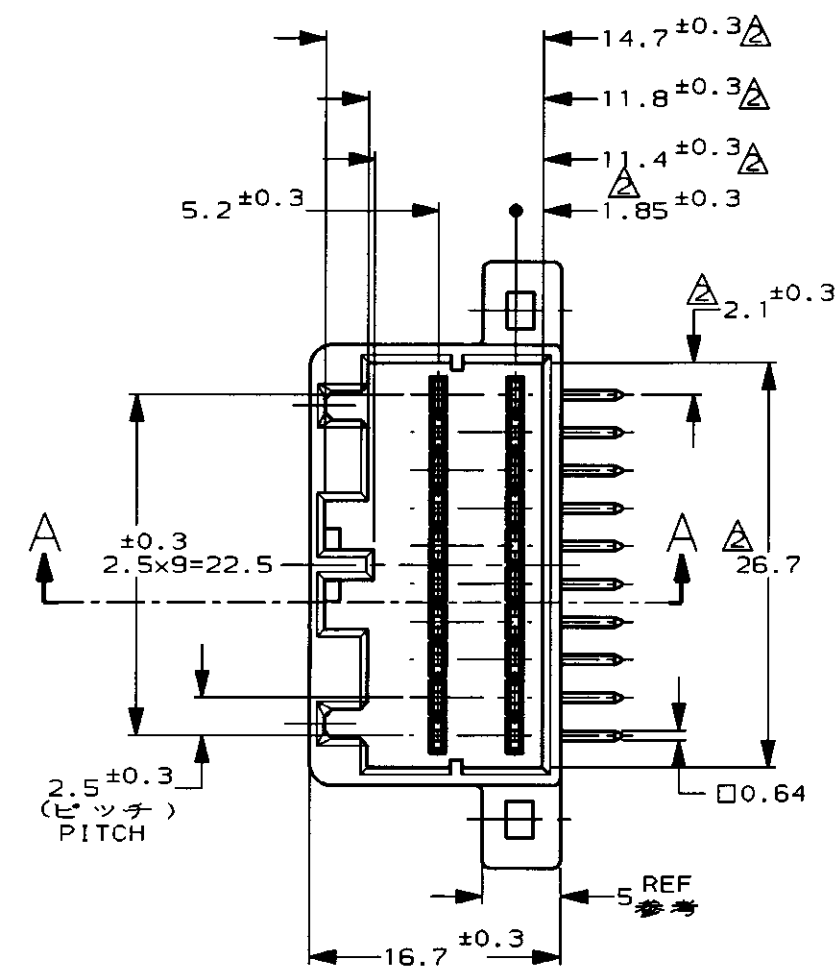
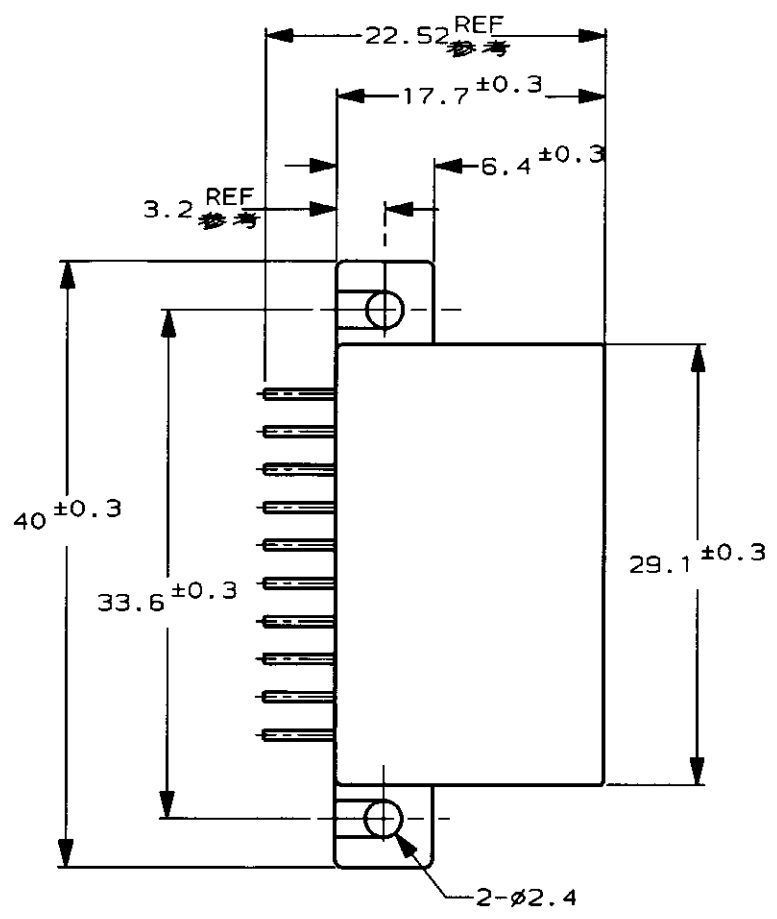


THIS DRAWING IS UNPUBLISHED. RELEASED FOR PUBLICATION ,1996
 © COPYRIGHT 19 BY AMP INCORPORATED. ALL RIGHTS RESERVED.

LOC		DIST		REVISIONS					
		P	LTR	DESCRIPTION	ECN	DATE	DWN	APVD	
J		ZDI							
		0		RELEASED 作成	FJ00-5046-96	9/10'96	SA	KO	
		A		REVISED 変更	FJ00-0055-97	1/31'97	SA	[Signature]	



A-A

1. RECOMMENDED MOUNTING SCREW 3mmDIA 6mmLENGTH (MAX) PAN HEAD, CLASS 2
 - 2 TAPPING SCREW SPECIFIED IN JIS B1115, B1112 (TIGHTENING TORQUE, 39.2Nm [4Kg-cm MAX])
- △ TO BE MEASURED WITHIN 2mm FROM [-Z-]

1. 推奨取付ネジ: JIS B1115, B1122 タッピングネジ、M3X6 ナベ2種 (締付トルク: 39.2Nm [4Kg-cm以下])
- △ [-Z-] 面より2mmの範囲で測定

淡灰 (LIGHT GRAY)	316993-6
色 (COLOR)	P/N

THIS DRAWING IS A CONTROLLED DOCUMENT FOR AMP INCORPORATED. IT IS SUBJECT TO CHANGE AND THE CONTROLLING ENGINEERING ORGANIZATION SHOULD BE CONTACTED FOR THE LATEST REVISION.		DWN	S. AMEMIYA	9/10'96	AMP	日本エー・エム・シー株式会社 Kawasaki, Japan	
DIMENSIONS, 単位: 概 mm		CHK	H. KITAMURA	9/10'96		NAME	20極 キャップハウジング アッセンブリ
TOLERANCES UNLESS OTHERWISE SPECIFIED 一般公差: 10% ±0.2, 30% ±0.25, 100% ±0.3, ANGLE: ±3°		APVD	K. ODA	9/10'96	PRODUCT SPEC	.040 II シリーズ マルチロック I/O コネクタ	
MATERIAL 材料: BRASS (COLOR) 表参照 (SEE TABLE), PBT		APPLICATION SPEC	114-5159		APPLICATION SPEC	20Pos CAP HOUSING ASS'Y .040 II SERIES MULTILOCK I/O CONN	
		CUSTOMER DRAWING	SIZE	A3	CAGE CODE	00779	DRAWING NO. 番号: C=316993
			SCALE	2:1	SHEET	1	OF 1 REV A

Данный компонент на территории Российской Федерации

Вы можете приобрести в компании MosChip.

Для оперативного оформления запроса Вам необходимо перейти по данной ссылке:

<http://moschip.ru/get-element>

Вы можете разместить у нас заказ для любого Вашего проекта, будь то серийное производство или разработка единичного прибора.

В нашем ассортименте представлены ведущие мировые производители активных и пассивных электронных компонентов.

Нашей специализацией является поставка электронной компонентной базы двойного назначения, продукции таких производителей как XILINX, Intel (ex.ALTERA), Vicor, Microchip, Texas Instruments, Analog Devices, Mini-Circuits, Amphenol, Glenair.

Сотрудничество с глобальными дистрибьюторами электронных компонентов, предоставляет возможность заказывать и получать с международных складов практически любой перечень компонентов в оптимальные для Вас сроки.

На всех этапах разработки и производства наши партнеры могут получить квалифицированную поддержку опытных инженеров.

Система менеджмента качества компании отвечает требованиям в соответствии с ГОСТ Р ИСО 9001, ГОСТ РВ 0015-002 и ЭС РД 009

Офис по работе с юридическими лицами:

105318, г.Москва, ул.Щербаковская д.3, офис 1107, 1118, ДЦ «Щербаковский»

Телефон: +7 495 668-12-70 (многоканальный)

Факс: +7 495 668-12-70 (доб.304)

E-mail: info@moschip.ru

Skype отдела продаж:

moschip.ru

moschip.ru_4

moschip.ru_6

moschip.ru_9