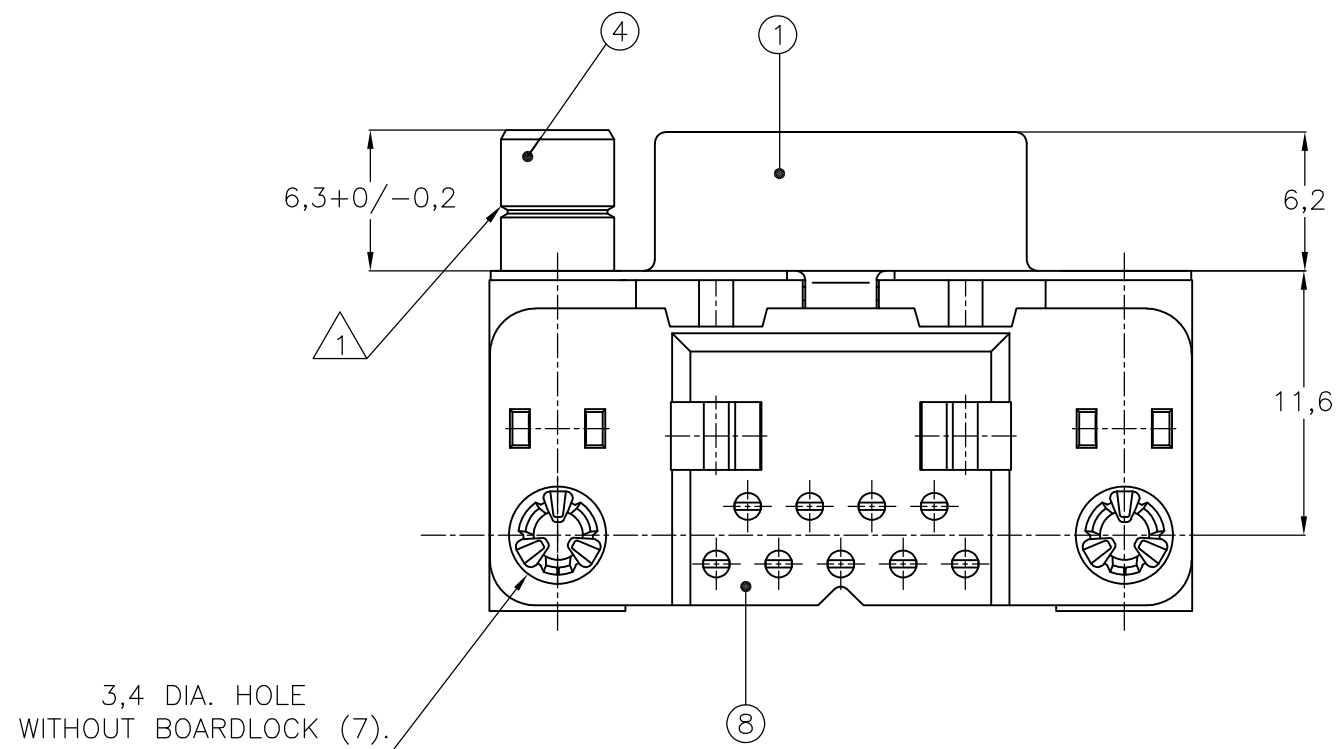
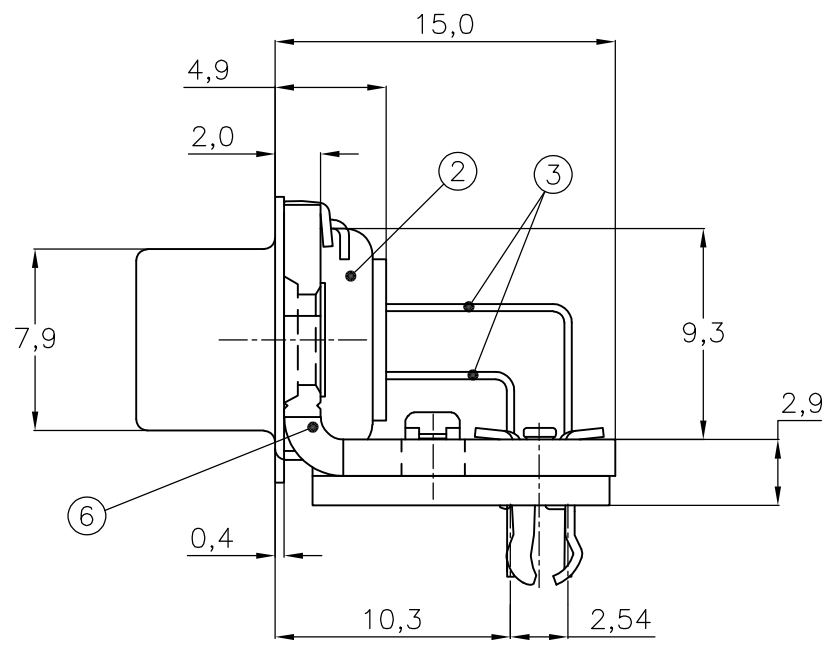
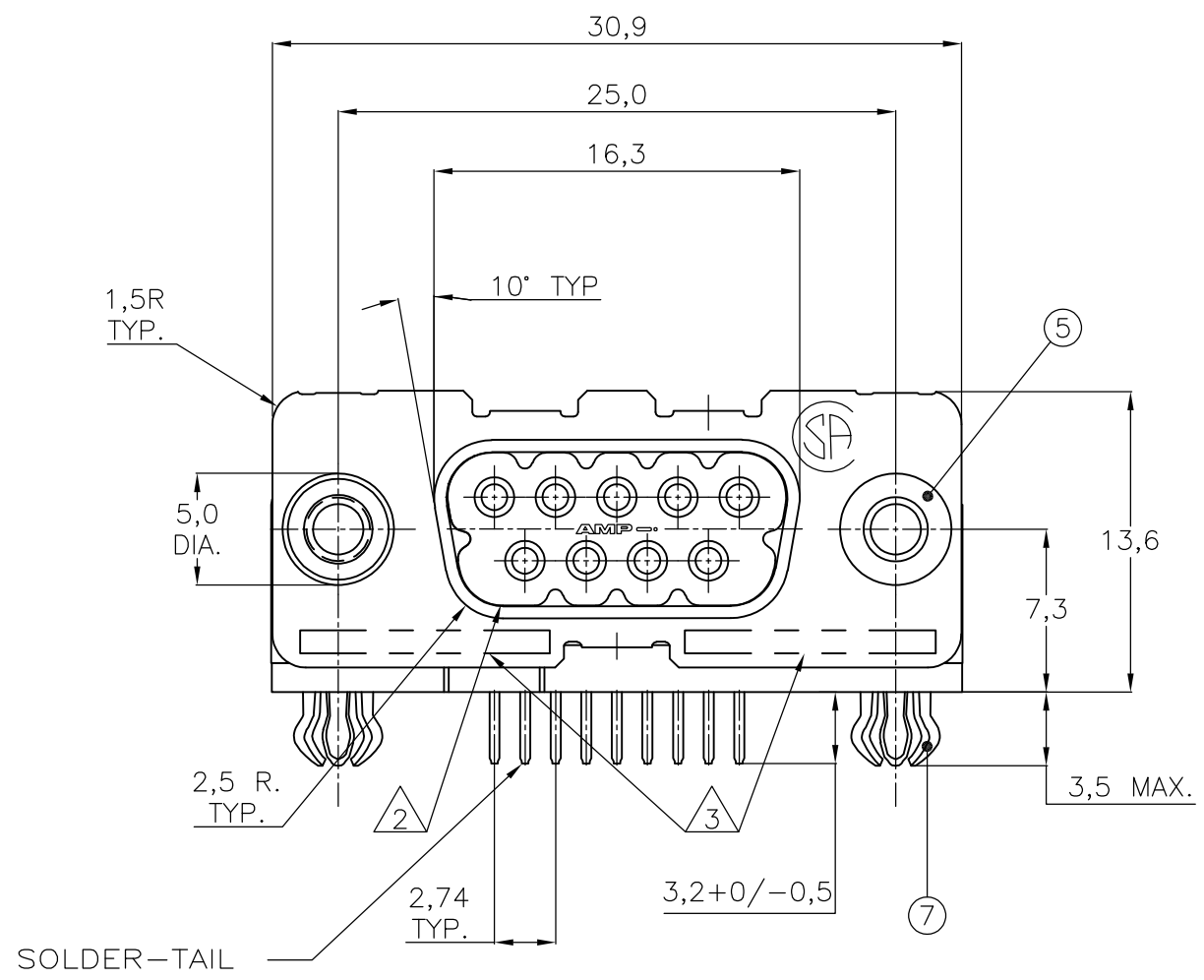


THIS DRAWING IS UNPUBLISHED. RELEASED FOR PUBLICATION  
 © COPYRIGHT - By - ALL RIGHTS RESERVED.

| LOC | DIST | REVISIONS   |                           |           |       |
|-----|------|-------------|---------------------------|-----------|-------|
| P   | LTR  | DESCRIPTION | DATE                      | DWN       | APVD  |
| GP  | 00   | M           | REVISED PER ECO-15-004948 | 27APR2015 | AP SB |



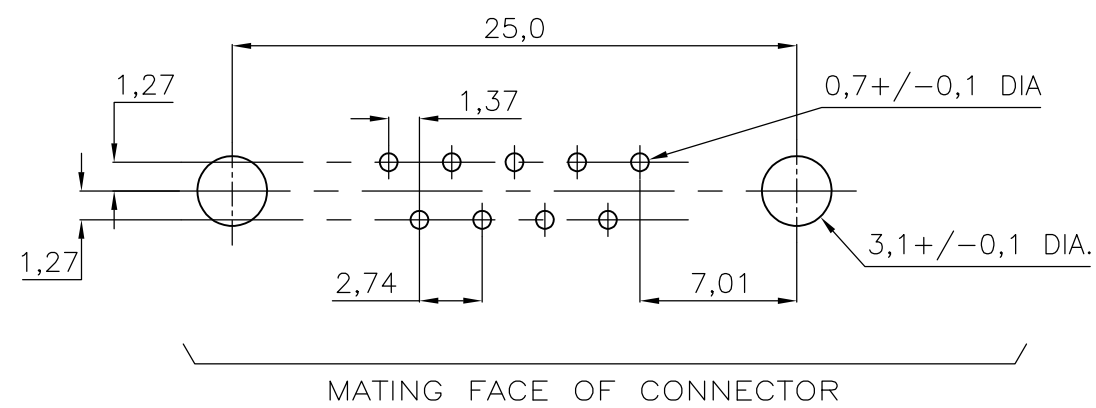
| ACCESSORIES | ITEM NO. | DESCRIPTION OF ACCESSORY           | QUANTITY |            |            |            |            |            |            |            |            |            |  |   |  |   |
|-------------|----------|------------------------------------|----------|------------|------------|------------|------------|------------|------------|------------|------------|------------|--|---|--|---|
|             |          |                                    | 106505-2 | 1-106505-2 | 2-106505-2 | 3-106505-2 | 4-106505-2 | 5-106505-2 | 6-106505-2 | 7-106505-2 | 8-106505-2 | 9-106505-2 |  |   |  |   |
|             | 5        | BUSHING WITH THROUGH-HOLE 3,1 DIA. | 2        |            |            |            |            | 2          |            |            |            |            |  |   |  |   |
|             | 5        | BUSHING WITH INNER THREAD 4-40 UNC |          | 2          |            |            |            |            |            | 2          |            |            |  |   |  |   |
|             | 5        | BUSHING WITH INNER THREAD M3       |          |            | 2          |            |            |            |            |            | 2          |            |  |   |  |   |
|             | 4        | FEMALE SCREWLOCK WITH 4-40 UNC     |          |            |            | 2          |            |            |            |            |            |            |  | 2 |  |   |
|             | 4        | FEMALE SCREWLOCK WITH M3           |          |            |            |            | 2          |            |            |            |            |            |  |   |  | 2 |
|             | 7        | BOARDLOCK                          | 2        | 2          | 2          | 2          | 2          |            |            |            |            |            |  |   |  |   |

- ① GROOVE INDICATES VERSION WITH 4-40 UNC INNER THREAD; WITHOUT GROOVE INDICATES VERSION WITH M3 INNER THREAD.
- ② CAVITY IDENTIFICATION AT FRONT SIDE ONLY.
- ③ PART NUMBER AND DATE CODE.
- 4. AIR AND CREEPAGE DISTANCES ACCORDING TO DIN 41652.
- ⑤ CONTACT FINISH: GOLD FLASH OVER PALLADIUM NICKEL PLATE OR GOLD PLATE ON MATING SURFACES, TIN PLATE ON THE SOLDER-TAILS, NICKEL UNDERPLATE ON THE ENTIRE CONTACT. MATING SURFACE FINISH MEETS PERFORMANCE LEVEL 2 PER DIN 41652.

ITEM NO./MATERIAL :

- ① SHELL : BRIGHT TIN PLATED STEEL
- ② HOUSING : GLASS FILLED POLYESTER, COLOR : BLACK
- ③ CONTACTS : PHOSPHOR BRONZE (PLATING : SEE NOTES ABOVE)
- ④ FEMALE SCREWLOCK : TIN PLATED STEEL (INNER THREAD 4-40 UNC OR M3)
- ⑤ BUSHING : TIN PLATED STEEL (INNER THREAD 4-40 UNC OR M3 OR 3,1 DIA THROUGH-HOLE)
- ⑥ BRACKET : TIN PLATED STEEL
- ⑦ BOARDLOCK : TIN PLATED PHOSPHOR BRONZE
- ⑧ POST ALIGNMENT PLATE : GLASS FILLED NYLON COLOR : BLACK

RECOMMENDED P.C. BOARD HOLE-LAYOUT



|  |  |                   |           |   |           |
|--|--|-------------------|-----------|---|-----------|
| THIS DRAWING IS A CONTROLLED DOCUMENT. DIMENSIONING AND TOLERANCING PER ASME Y14.5M-2009 |  | DWN<br>D. KESSLER | 14JAN99   | TE Connectivity                         |           |
| DIMENSIONS: mm   |  | CHK<br>W. SOOMERS | APVD<br>- |   |           |
| TOLERANCES UNLESS OTHERWISE SPECIFIED:   |  | PRODUCT SPEC      |           | HD-20 SIZE 1                            |           |
| 0 PLC ± -  |  | APPLICATION SPEC  |           | RIGHT ANGLE RECEPTACLE HEADER; MARK II+ |           |
| 1 PLC ± 0.3  |  | WEIGHT            |           | SIZE                                    | CAGE CODE |
| 2 PLC ± 0.15   |  | CUSTOMER DRAWING  |           | A2                                      | 00779     |
| 3 PLC ± -  |  | SCALE             |           | DRAWING NO                              |           |
| 4 PLC ± -  |  | SHEET             |           | C=106505                                |           |
| ANGLES ± 2°  |  | REV               |           | RESTRICTED TO                           |           |
| FINISH   |  | 1 of 1            |           | -                                       |           |

## Данный компонент на территории Российской Федерации

### Вы можете приобрести в компании MosChip.

Для оперативного оформления запроса Вам необходимо перейти по данной ссылке:

<http://moschip.ru/get-element>

Вы можете разместить у нас заказ для любого Вашего проекта, будь то серийное производство или разработка единичного прибора.

В нашем ассортименте представлены ведущие мировые производители активных и пассивных электронных компонентов.

Нашей специализацией является поставка электронной компонентной базы двойного назначения, продукции таких производителей как XILINX, Intel (ex.ALTERA), Vicor, Microchip, Texas Instruments, Analog Devices, Mini-Circuits, Amphenol, Glenair.

Сотрудничество с глобальными дистрибьюторами электронных компонентов, предоставляет возможность заказывать и получать с международных складов практически любой перечень компонентов в оптимальные для Вас сроки.

На всех этапах разработки и производства наши партнеры могут получить квалифицированную поддержку опытных инженеров.

Система менеджмента качества компании отвечает требованиям в соответствии с ГОСТ Р ИСО 9001, ГОСТ РВ 0015-002 и ЭС РД 009

### Офис по работе с юридическими лицами:

105318, г.Москва, ул.Щербаковская д.3, офис 1107, 1118, ДЦ «Щербаковский»

Телефон: +7 495 668-12-70 (многоканальный)

Факс: +7 495 668-12-70 (доб.304)

E-mail: [info@moschip.ru](mailto:info@moschip.ru)

Skype отдела продаж:

moschip.ru

moschip.ru\_4

moschip.ru\_6

moschip.ru\_9