

NEW



Standard PC Card/ Single Slot Compatible with Card Bus

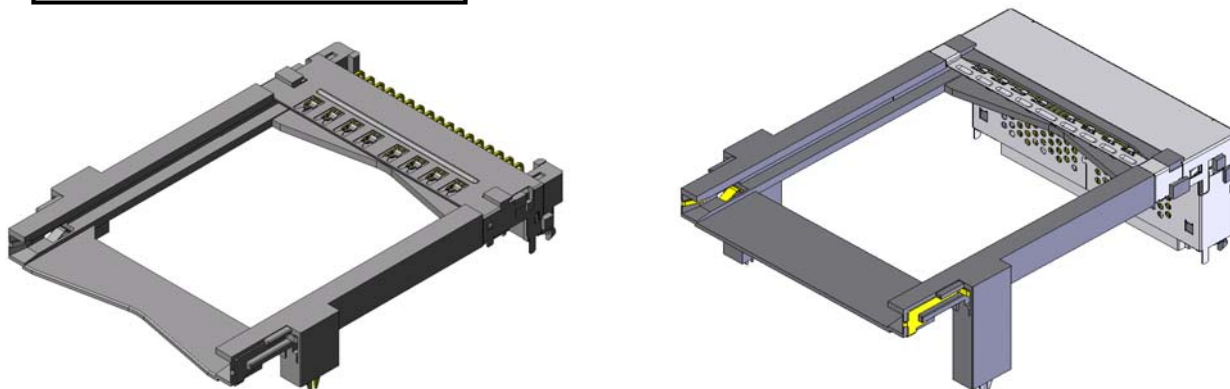
CONNECTOR

MB-0152-3

November 2006

JC22 Series

RoHS Compliant



Along with the spread of digital broadcasting, installation of security modules in digital televisions etc. are rapidly speeding up.

JC22 series is a card bus connector compatible with PC card standard (Type I / II) suitable for various devices such as digital-consumer devices.

Features

- Compatible with PC Card Standard (TYPE I / II)
- DIP type-standard mounting and frame integrated structure
- Standoff height in 5mm and 17mm for effective utilization of mounting space and heat radiation
- With or without EMI shielding type is available
- Snap-in structure for easy board attachment

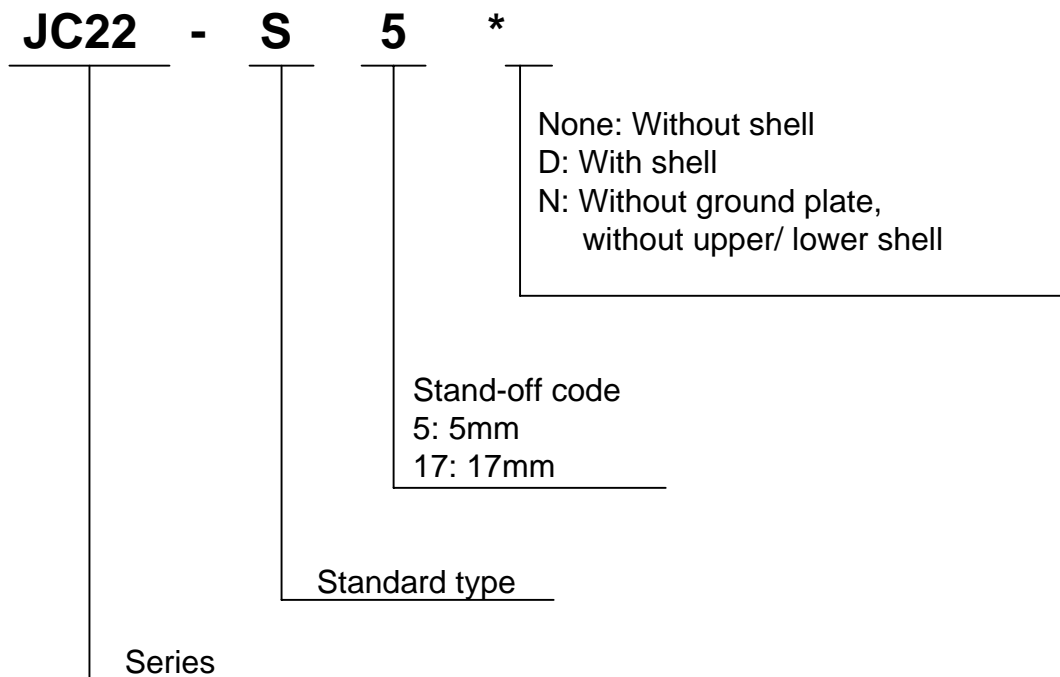
General Specifications

- | | |
|--|---|
| •No. of contacts: 68 pos. | •Rated current: 0.5A per pin |
| •Contact resistance:
40m ohm max. (initial)
Variation: 20m ohm max. (after test) | •Insulation resistance:
100M ohm min. (after test) |
| •Dielectric withstanding voltage:
AC 500Vr.m.s (per minute) | •Life time: 10,000 times |
| | •Operating temperature:
-20 Deg. C to 60 Deg. C |

Materials and Finishes

Components	Materials/ Finishes
Insulator	Glass filled PBT
Contact	Copper alloy/ contact area: 0.1 um min. Au plating over Ni terminal area: Sn plating over Ni
Ground plate	Phosphor bronze/ partial Au plating
Hook pin	Phosphor bronze/ Sn plating over Ni
Earth lug	Phosphor bronze/ Ni plating
Locator	Glass filled PBT
Shell	Stainless steel

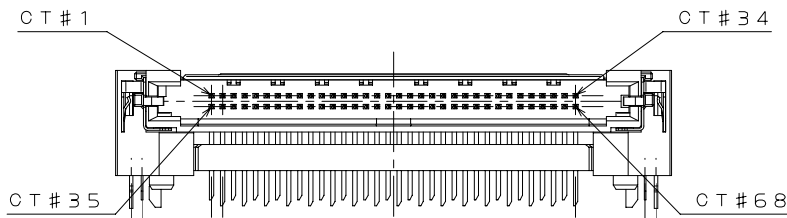
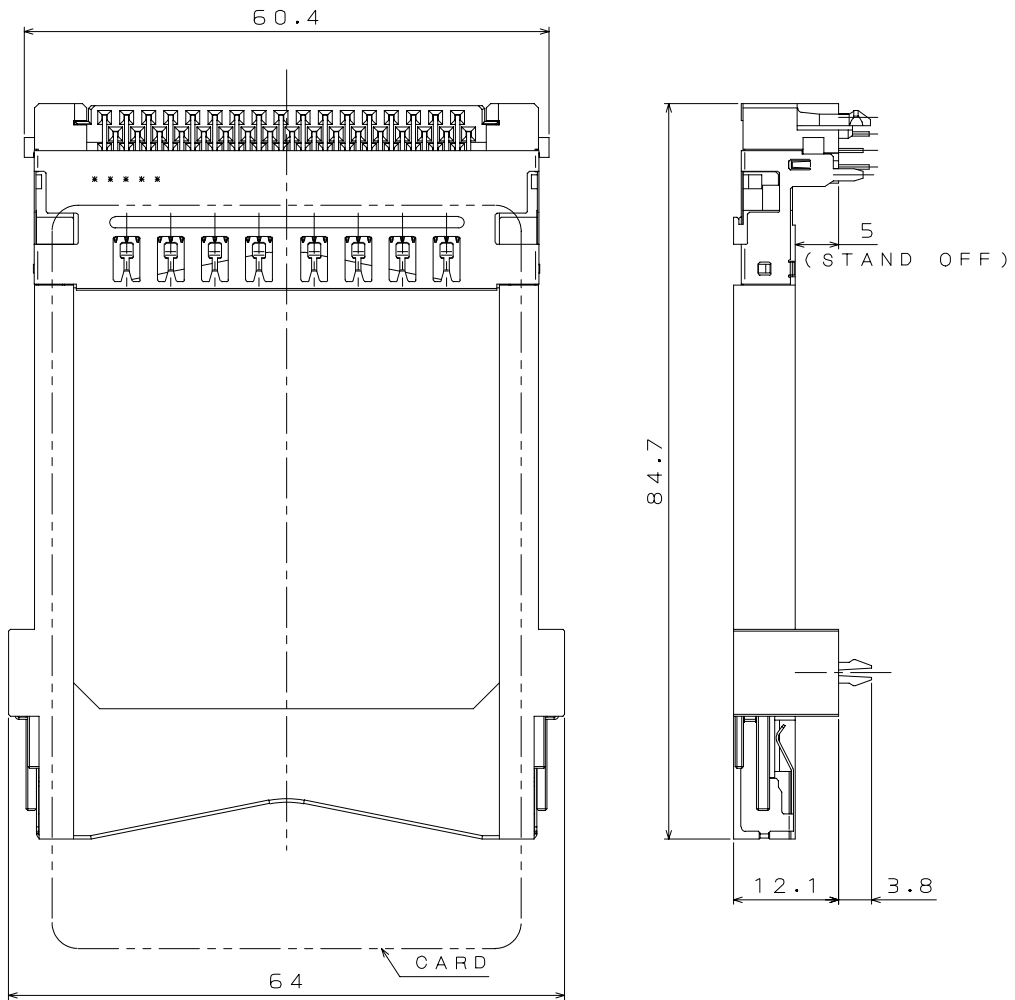
Ordering Information



Product Drawing

JC22-S5

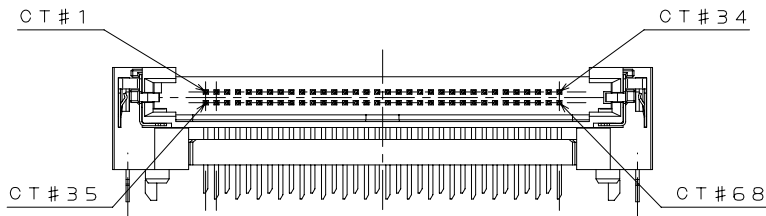
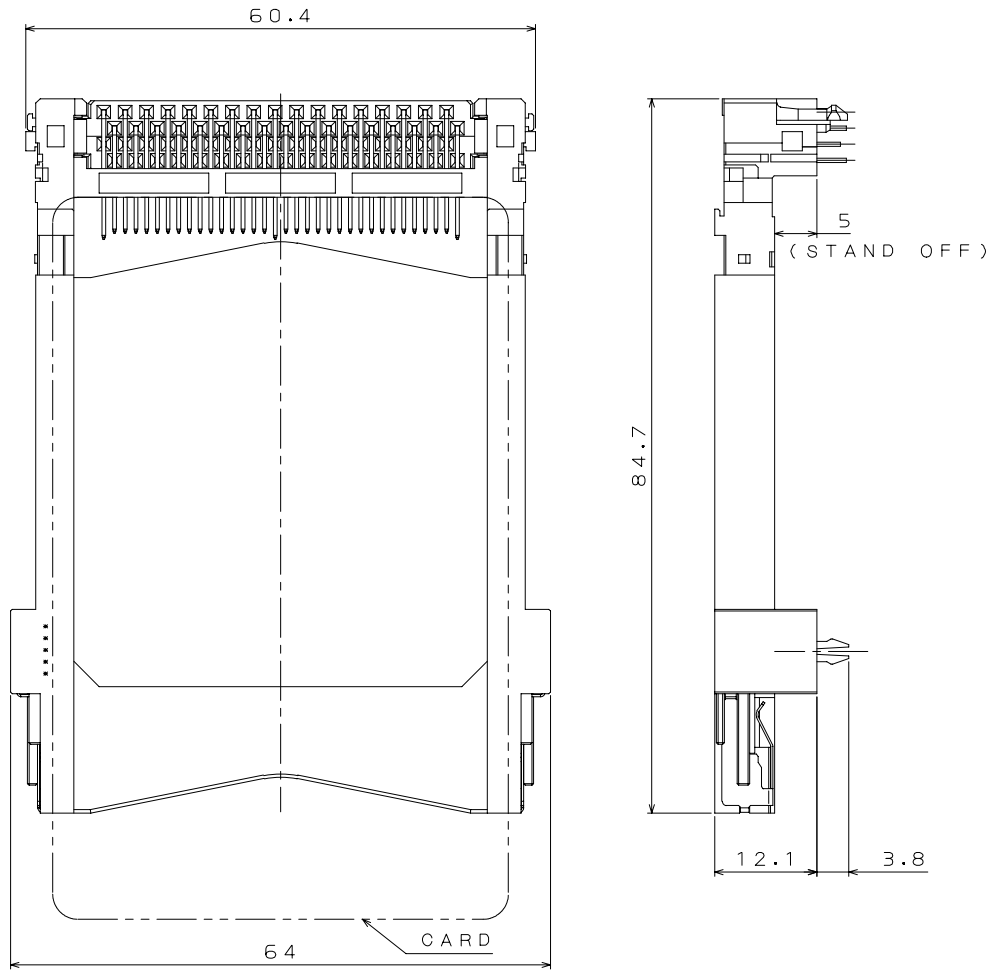
(Stand-off 5mm type, with ground plate, without shell)



Product Drawing

JC22-S5N

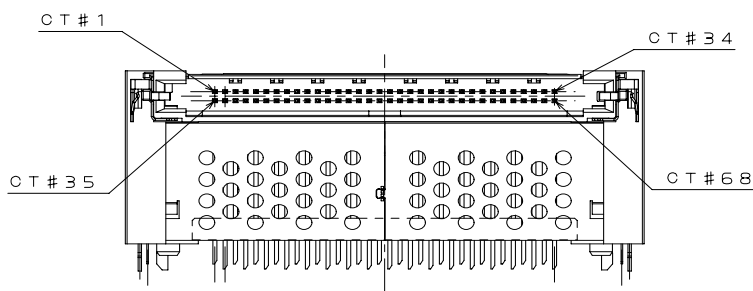
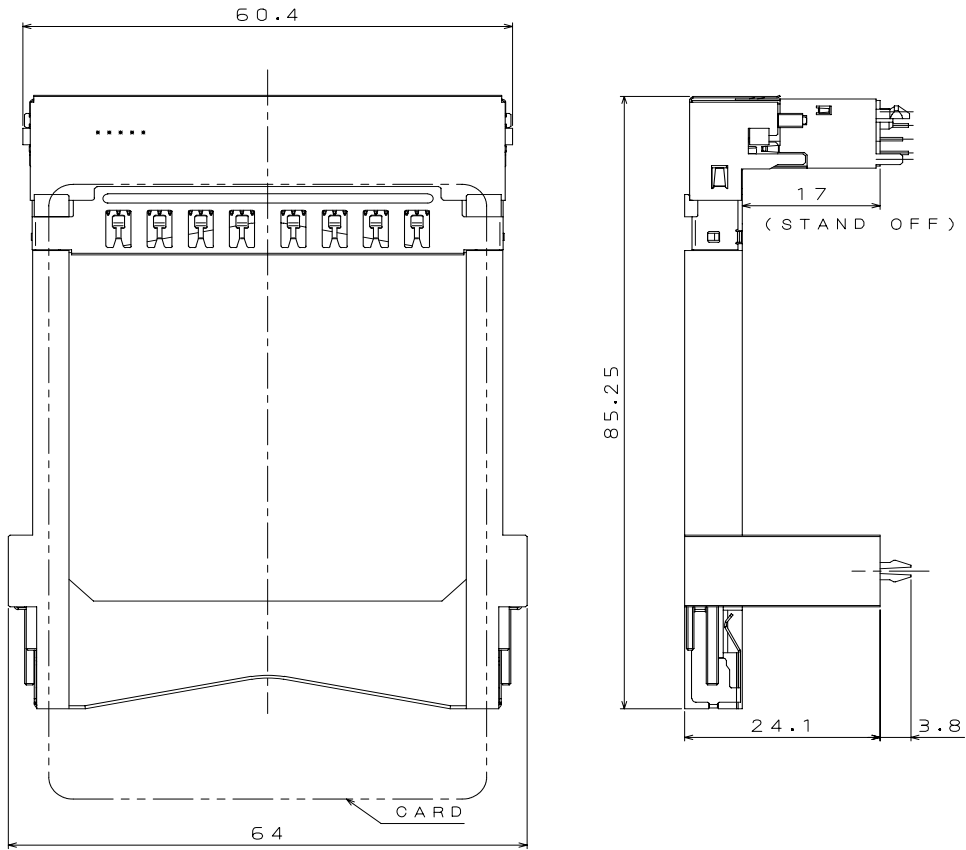
(Stand-off 5mm type, without ground plate, without shell)



Product Drawing

■JC22-S17D

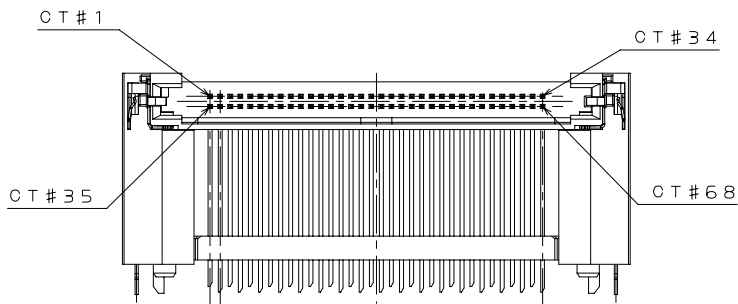
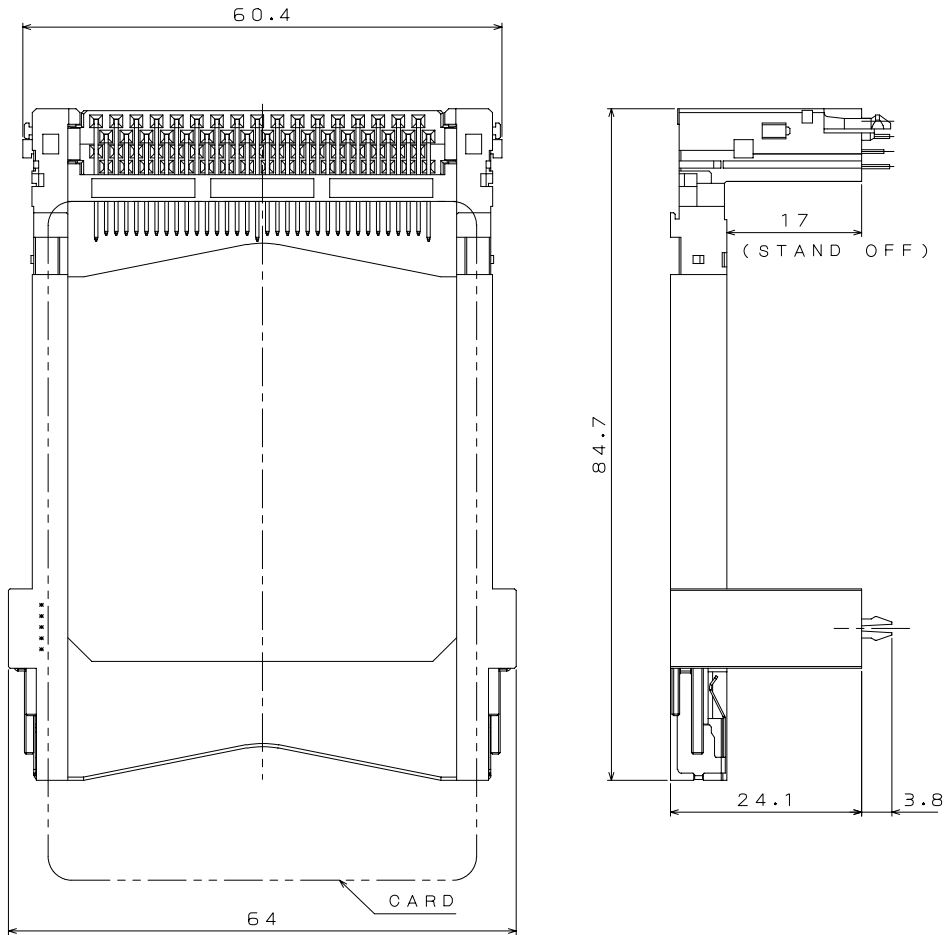
(Stand-off 17mm type, with ground plate, with shell)



Product Drawing

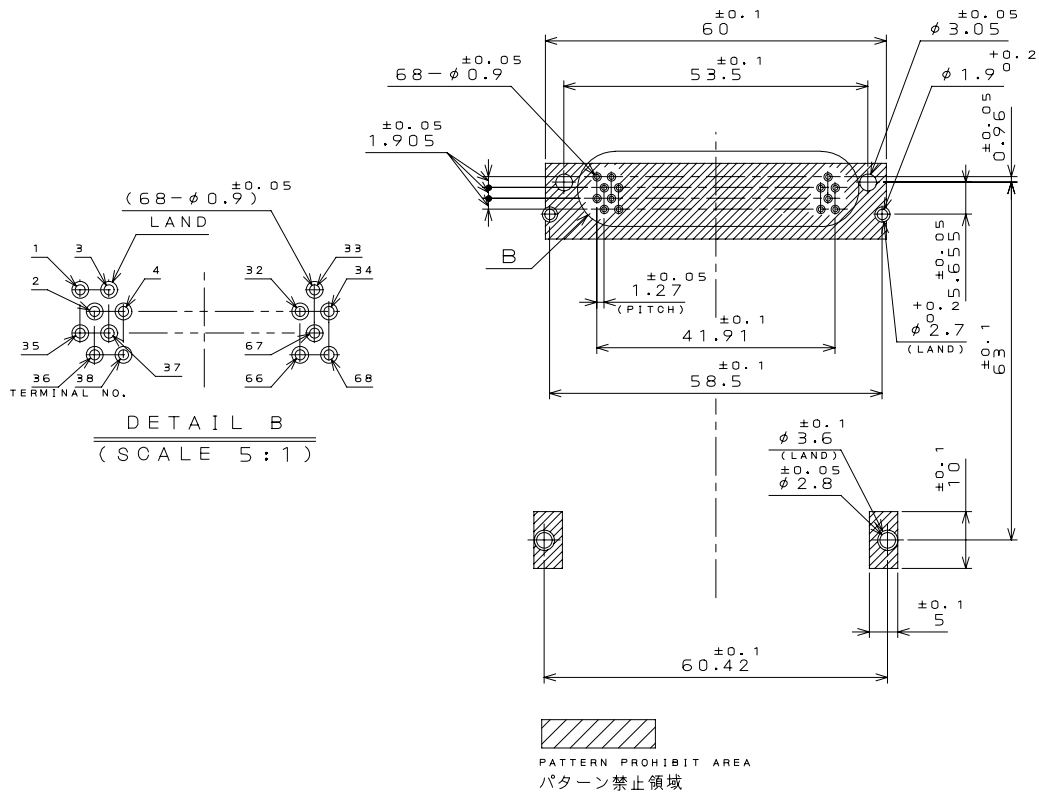
■JC22-S17N

(Stand-off 17mm type, without ground plate, without shell)



<Applicable Board Dimension>

■JC22-S5, JC22-S17D



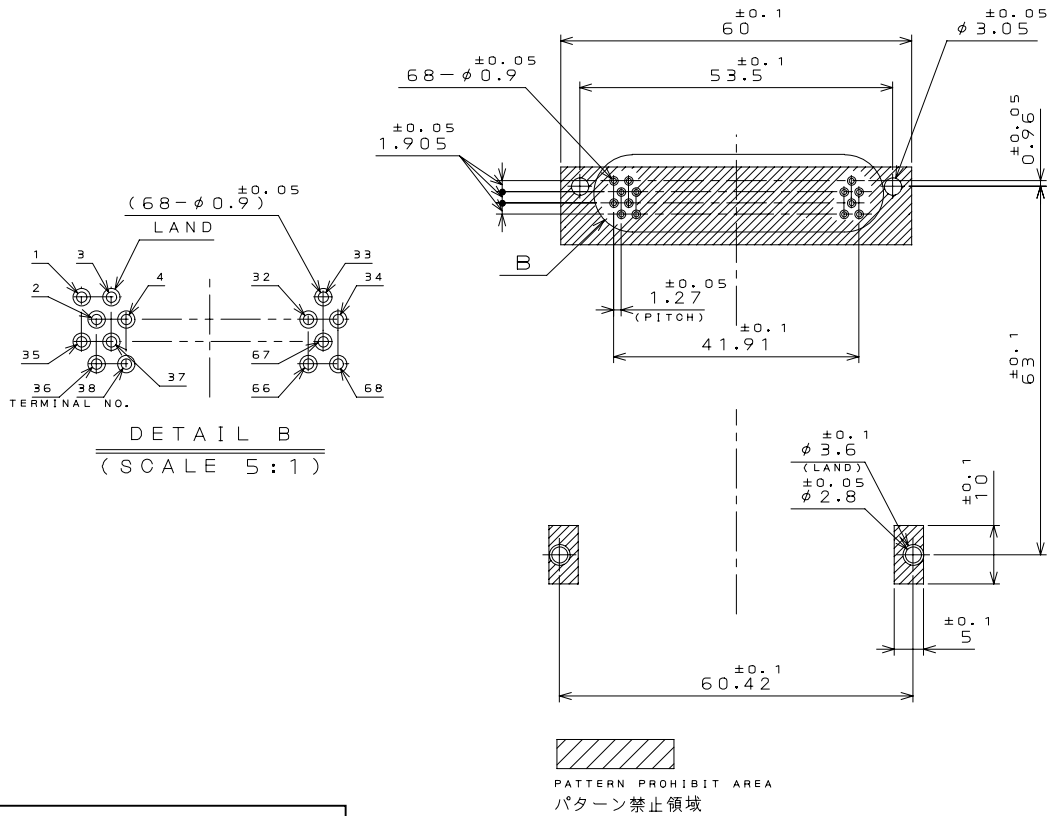
Drawing Number

Part Number	Drawing Number	Specification
JC22-S5	SJ104764	JACS-10296
JC22-S17D	SJ104765	

■Test report: SR-C-0583

<Applicable dimensions of board>

■JC22-S5N, JC22-S17N



Drawing Number

Part Number	Drawing Number	Specification
JC22-S5N	SJ107250	JACS-10296
JC22-S17N	SJ107149	

■Test report: SR-C-0583

Notice: Products shown in this leaflet are made for the applications listed below. However, if the above-mentioned products are to be used in aerospace devices, marine cable-connection devices, atomic power control systems, medical equipment for life-support systems, or any other specific application requiring extremely high reliability, please contact JAE for further information.
 Recommended applications: Computers, Office machines, Measuring devices, Telecommunication devices (Terminals, Mobile devices), AV devices, Household applications, FA devices, etc.

Japan Aviation Electronics Industry, Limited

Product Marketing Division
 Aobadai Building, 3-1-19, Aobadai, Meguro-ku, Tokyo 153-8539
 Phone: +81-3-3780-2787 FAX: +81-3-3780-2946

* The specifications in this brochure are subject to change without notice. Please contact JAE for information.

Mouser Electronics

Authorized Distributor

Click to View Pricing, Inventory, Delivery & Lifecycle Information:

[JAE Electronics:](#)

[JC22-S17D](#) [JC22-S5](#) [JC22-S5N](#) [JC22-S17N](#)

Данный компонент на территории Российской Федерации

Вы можете приобрести в компании MosChip.

Для оперативного оформления запроса Вам необходимо перейти по данной ссылке:

<http://moschip.ru/get-element>

Вы можете разместить у нас заказ для любого Вашего проекта, будь то серийное производство или разработка единичного прибора.

В нашем ассортименте представлены ведущие мировые производители активных и пассивных электронных компонентов.

Нашей специализацией является поставка электронной компонентной базы двойного назначения, продукции таких производителей как XILINX, Intel (ex.ALTERA), Vicor, Microchip, Texas Instruments, Analog Devices, Mini-Circuits, Amphenol, Glenair.

Сотрудничество с глобальными дистрибьюторами электронных компонентов, предоставляет возможность заказывать и получать с международных складов практически любой перечень компонентов в оптимальные для Вас сроки.

На всех этапах разработки и производства наши партнеры могут получить квалифицированную поддержку опытных инженеров.

Система менеджмента качества компании отвечает требованиям в соответствии с ГОСТ Р ИСО 9001, ГОСТ РВ 0015-002 и ЭС РД 009

Офис по работе с юридическими лицами:

105318, г.Москва, ул.Щербаковская д.3, офис 1107, 1118, ДЦ «Щербаковский»

Телефон: +7 495 668-12-70 (многоканальный)

Факс: +7 495 668-12-70 (доб.304)

E-mail: info@moschip.ru

Skype отдела продаж:

moschip.ru

moschip.ru_4

moschip.ru_6

moschip.ru_9