

## RF Modulator for VHF Band

### DESCRIPTION

The NJM2519A is a RF modulator IC especially designed for VHF band RF modulator and consists of video clamp circuit, white clip circuit, video AM modulator and audio FM modulator, built into one chip.

### PACKAGE OUTLINE

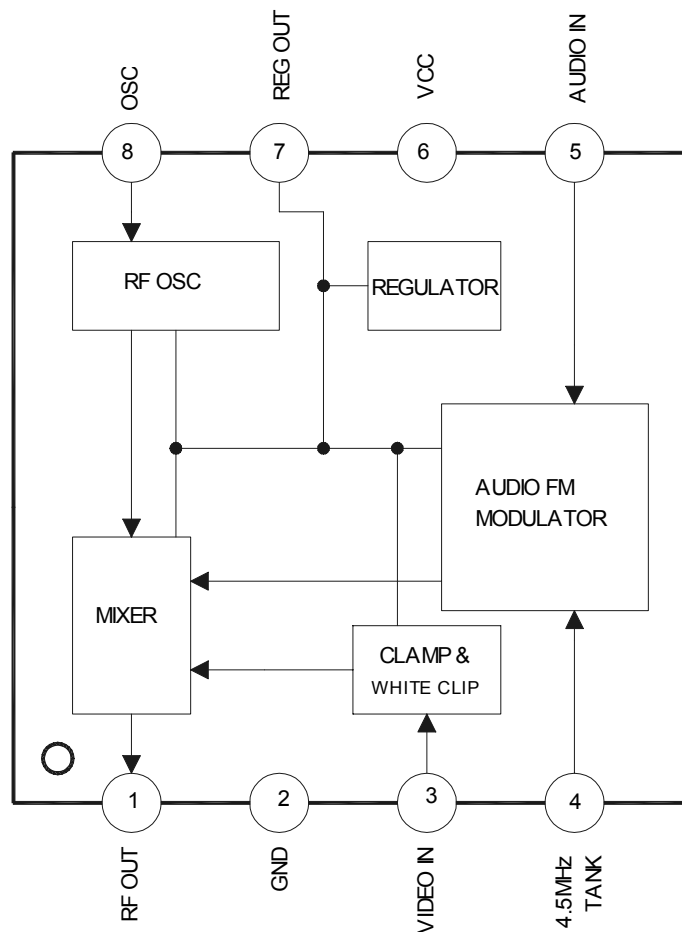


NJM2519AM

### FEATURES

- Operating Voltage 5V
- VHF Oscillator on chip
- Regulator on chip
- Bipolar Technology
- Package Outline: DMP8

### BLOCK DIAGRAM



# NJM2519A

## ■ ABSOLUTE MAXIMUM RATINGS

( $T_A=25^\circ\text{C}$ )

Parameter	Symbol	Ratings	Unit
Supply Voltage	$V_{CC}$	7	V
Power Dissipation	$P_D$	300	mW
Input Voltage	$V_I$	-0.3 to $V_{CC}$	V
Operating Temperature Range	$T_{opr}$	-20 to +75	$^\circ\text{C}$
Storage Temperature Range	$T_{stg}$	-40 to +125	$^\circ\text{C}$

## ■ RECOMMENDED OPERATING VOLTAGE RANGE

( $T_A=25^\circ\text{C}$ )

Parameter	Condition	Symbol	Min.	Typ.	Max.	Unit
Operating Voltage		$V_{CC}$	4.5	5.0	5.5	V

## ■ ELECTRICAL CHARACTERISTICS

( $V_{CC}=5\text{V}, T_A=25^\circ\text{C}$ )

Parameter	Condition	Symbol	Min.	Typ.	Max.	Unit
Operating Current	No video/audio input signal,	$I_{CC}$	11.5	15.3	19.1	mA
Video Output Level (Note 1)	Video input signal(Pin1)=0.5V <sub>PP</sub>	$V_O$	(83)	86	(89)	dBu
Video Modulation Depth (Note 1)	Video input signal(Pin1)=0.5V <sub>PP</sub>	mp	(70)	76	(82)	%
Video Limiter Modulation Depth (Note 1)	Video input signal(Pin1)=1.0V <sub>PP</sub>	mpmax	(88)	94	(98)	%
Differential Gain	Video input signal(Pin1)=0.5V <sub>PP</sub> Staircase	DG	-	$\pm 3$	-	%
Differential Phase	Video input signal(Pin1)=0.5V <sub>PP</sub> Staircase	DP	-	$\pm 3$	-	deg
Picture-to-sound Ratio (Note 1)	Video input signal(Pin1)=0.5V <sub>PP</sub>	PS	(13)	16	(19)	dB
Sound FM Modulation Sensitivity	Deviation of fs per 100mV	$\beta_b$	-	0.51	-	KHz/mV
Audio Distortion	Audio input signal(Pin7)=0.05V <sub>PP</sub> 1kHz sine wave	THD	-	0.3	-	%
Audio Signal-to-noise Ratio	Sound Modulation 60% 1kHz sine wave	ASN	-	60	-	dB
Maximum Sound FM Modulation	Audio input signal(Pin7)=1.0V <sub>PP</sub> 1kHz sine wave	mymax	-	700	-	%

(Note 1) Because AC characteristics largely depends on application circuit, these parameters are specified by the DC characteristics as shown in next page.

■ **DC ELECTRICAL CHARACTERISTICS** ( $V_{CC}=5V, T_A=25^{\circ}C$ , otherwise noted. All measurements performed in the DC test circuit are shown in next page)

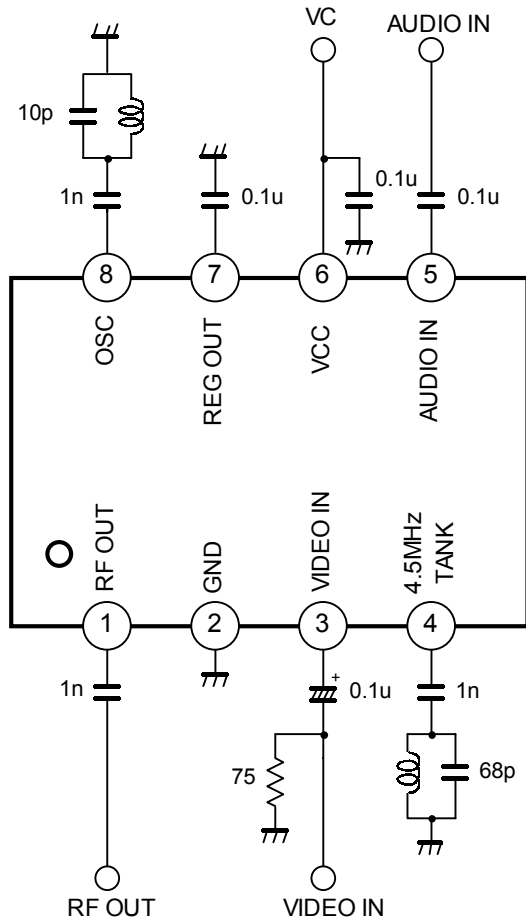
Parameter	Condition (Note 2)	Symbol	Min.	Typ.	Max.	Unit
Video Output Signal Amplitude 1	$G_{v1}=G_{vh}-G_{vl}$	$G_v$	48	-	108	mV
Video Modulation Depth	$M_p=((G_v-M_w)/G_v)\times 100$ where $M_w=M_{wh}-M_{wl}$	$M_p$	66	-	78	%
Video Limiter Modulation Depth (Note 2)	$M_{pmax}=((G_v-W_c)/G_v)\times 100$ where $W_c=W_{ch}-W_{cl}$	$M_{pmax}$	85	94	98	%
Picture-to-sound Ratio	$P_s=20\log(G_v/(G_{va}/2))$	$P_s$	8	-	18	dB

(Note 2) Explanation of symbols

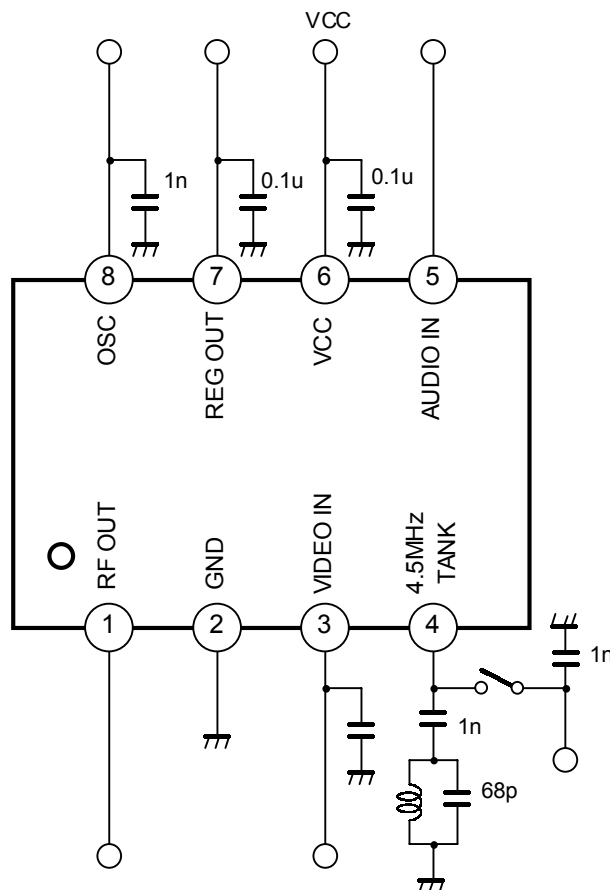
- $V_v$  : VIDEO IN output voltage at Pin3
- $V_{oso}$  : OSC output voltage at Pin8
- $G_{vh}$  : RF OUT output voltage at Pin1  
OSC(Pin8) input =  $V_{oso}+0.3V$
- $G_{vl}$  : RF OUT output voltage at Pin1  
OSC(Pin8) input =  $V_{oso}-0.3V$
- $M_{wh}$  : RF OUT output voltage at Pin1  
OSC (Pin 8) input =  $V_{oso}+0.3V$ , VIDEO IN(Pin3) input= $V_v + 0.41V$
- $M_{wl}$  : RF OUT output voltage at Pin1  
OSC (Pin 8) input =  $V_{oso}-0.3V$ , VIDEO IN(Pin3) input= $V_v + 0.41V$
- $W_{ch}$  : RF OUT output voltage at Pin1  
OSC (Pin 8) input =  $V_{oso}+0.3V$ , VIDEO IN(Pin3) input= $V_v + 0.75V$
- $W_{cl}$  : RF OUT output voltage at Pin1  
OSC (Pin 8) input =  $V_{oso}-0.3V$ , VIDEO IN(Pin3) input= $V_v + 0.75V$
- $G_{va}$  : RF OUT output level at Pin1(4.5MHz Sine wave [peak to peak])  
OSC(Pin8) input =  $V_{oso}+0.6V$

# NJM2519A

## ■ AC TEST CIRCUIT



## ■ DC TEST CIRCUIT



## ■ TERMINAL CHARACTERISTICS

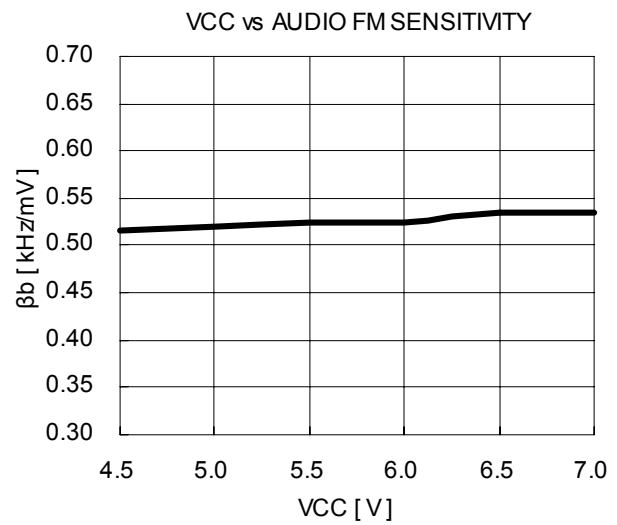
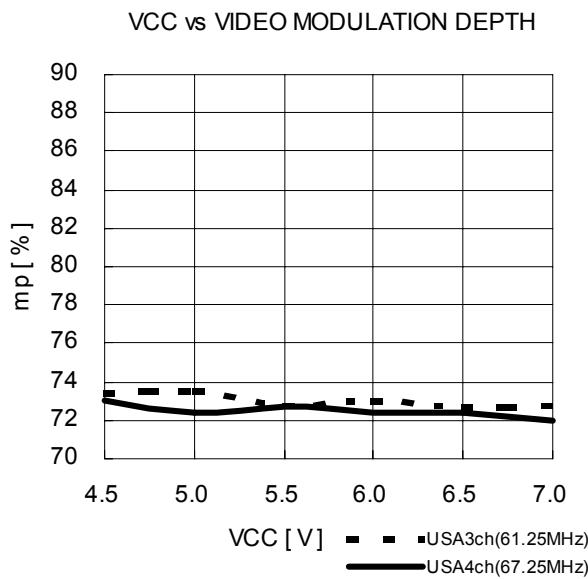
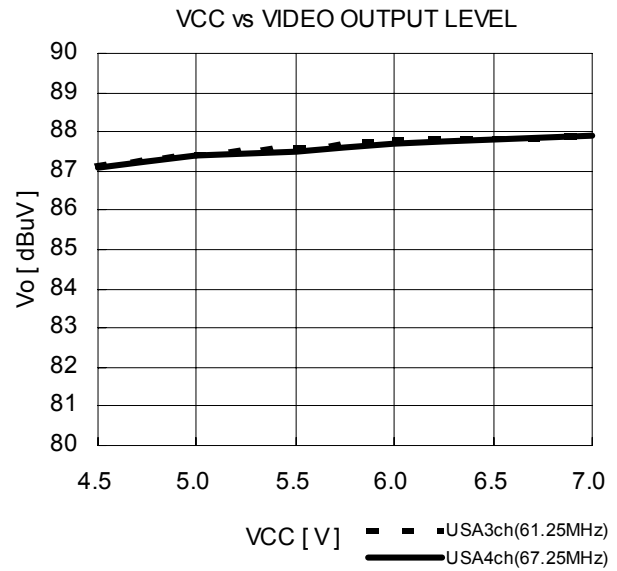
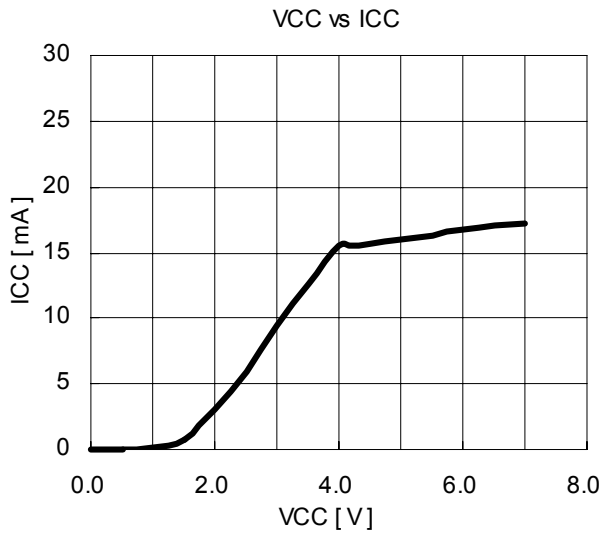
No.	Symbol	Typ.DC Voltage (V)	Equivalent Circuit	Function
1	RF OUT	4		RF Signal Output
2	GND	-		GND
3	VIDEO IN	1.9		Video Signal Input
4	4.5MHz TANK	2.9		4.5MHz Tank Coil for Sound FM Modulation Circuit
5	AUDIO IN	0.035		Audio Signal Input
6	VCC	-		Power Supply

# NJM2519A

No.	Symbol	Typ.DC Voltage (V)	Equivalent Circuit	Function
7	REG OUT	4		Regulator Output
8	OSC	2.2		RF Oscillator Pin

## ■ TYPICAL CHARACTERISTICS

$T_A=25^\circ\text{C}$



---

# MEMO

**[CAUTION]**

The specifications on this databook are only given for information, without any guarantee as regards either mistakes or omissions. The application circuits in this databook are described only to show representative usages of the product and not intended for the guarantee or permission of any right including the industrial rights.



## Данный компонент на территории Российской Федерации

### Вы можете приобрести в компании MosChip.

Для оперативного оформления запроса Вам необходимо перейти по данной ссылке:

<http://moschip.ru/get-element>

Вы можете разместить у нас заказ для любого Вашего проекта, будь то серийное производство или разработка единичного прибора.

В нашем ассортименте представлены ведущие мировые производители активных и пассивных электронных компонентов.

Нашей специализацией является поставка электронной компонентной базы двойного назначения, продукции таких производителей как XILINX, Intel (ex.ALTERA), Vicor, Microchip, Texas Instruments, Analog Devices, Mini-Circuits, Amphenol, Glenair.

Сотрудничество с глобальными дистрибьюторами электронных компонентов, предоставляет возможность заказывать и получать с международных складов практически любой перечень компонентов в оптимальные для Вас сроки.

На всех этапах разработки и производства наши партнеры могут получить квалифицированную поддержку опытных инженеров.

Система менеджмента качества компании отвечает требованиям в соответствии с ГОСТ Р ИСО 9001, ГОСТ РВ 0015-002 и ЭС РД 009

### Офис по работе с юридическими лицами:

105318, г.Москва, ул.Щербаковская д.3, офис 1107, 1118, ДЦ «Щербаковский»

Телефон: +7 495 668-12-70 (многоканальный)

Факс: +7 495 668-12-70 (доб.304)

E-mail: [info@moschip.ru](mailto:info@moschip.ru)

Skype отдела продаж:

moschip.ru

moschip.ru\_4

moschip.ru\_6

moschip.ru\_9