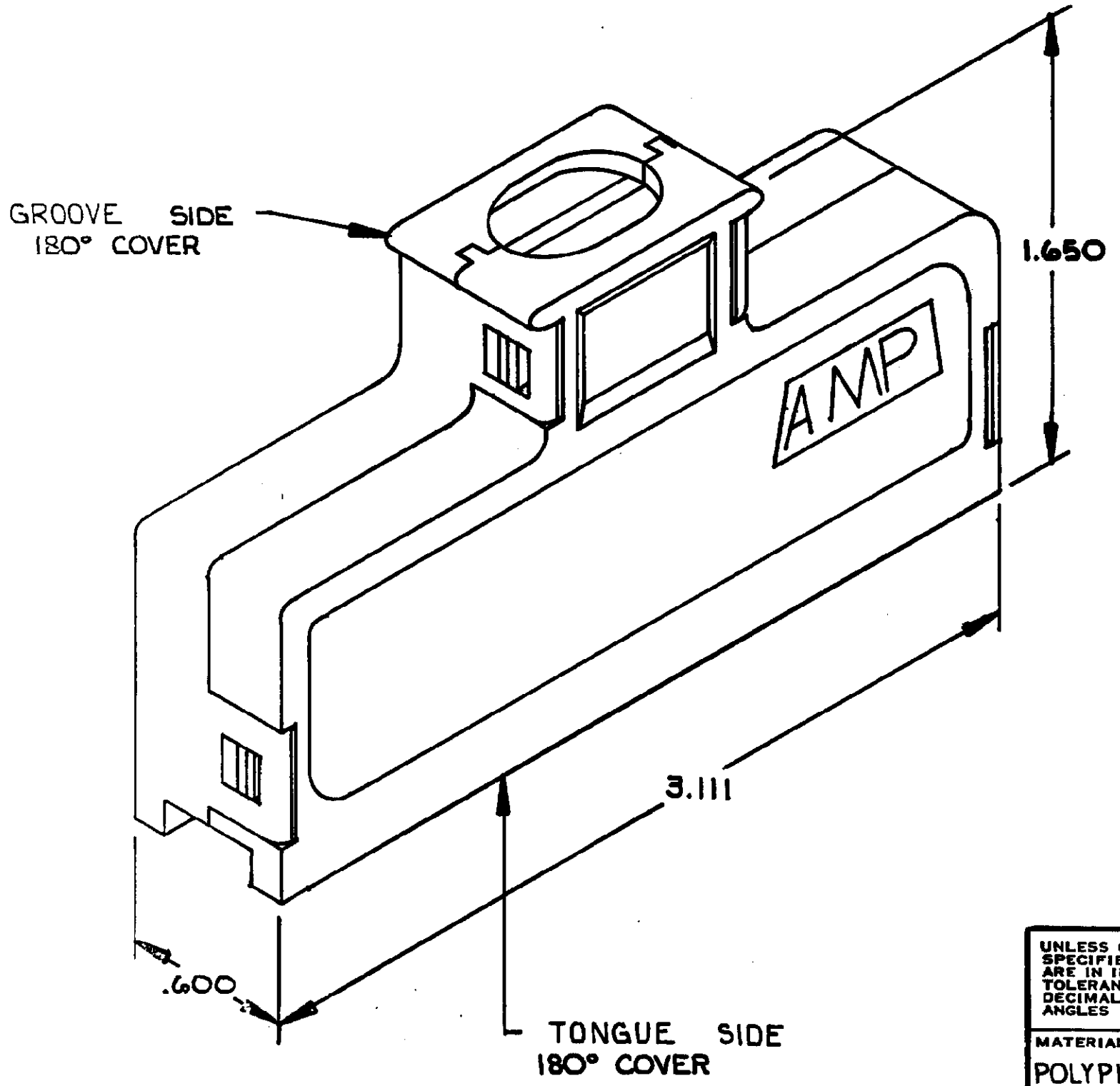


THIS DRAWING IS UNPUBLISHED. RELEASED FOR PUBLICATION . 19
 COPYRIGHT 19 BY AMP INCORPORATED, HARRISBURG, PA. ALL INTERNATIONAL RIGHTS RESERVED. AMP PRODUCTS MAY BE COVERED BY U.S. AND FOREIGN PATENTS AND/OR PATENTS PENDING.

| | | | | LOC | AA | DIST | 20 |
|-----------|---|------|-----|------------------------|----|---------|--------------------|
| REVISIONS | | | | | | | |
| P | F | ZONE | LTR | DESCRIPTION | | DATE | APPROVED |
| F | ✓ | | F | SUPSD 5/1: ECN AA-4452 | | 1/19/87 | <i>[Signature]</i> |



1. ALL DIMENSIONS SHOWN ARE FOR REFERENCE ONLY UNLESS OTHERWISE SPECIFIED.
2. COVERS SHIPPED NOT ASSEMBLED.
3. 100 KITS BULK PACKED

| | | | | |
|----------------------|-------|----------------------|----------------------|--------------|
| .480-.540 | BLACK | 552081-1 | 552080-1 | 552082-1 |
| CABLE RANGE DIAMETER | COLOR | GROOVE SIDE PART NO. | TONGUE SIDE PART NO. | KIT PART NO. |

| | | | | |
|---|---------------------------------------|--------------------------------|--|--------------|
| UNLESS OTHERWISE SPECIFIED DIMENSIONS ARE IN INCHES. TOLERANCES ON: DECIMALS ± ANGLES ± | CONTRACT NO | | AMP AMP INCORPORATED Harrisburg, Pa. | |
| | DR P.K. COLLINS 5-483 | | | |
| | MATERIAL | CHK <i>Stephen Doss</i> 5/5/83 | NAME | |
| | POLYPHENYLENE | APPD <i>C.F. Moore</i> 5/5/83 | COVER KIT, 180°, 64 POSITION, CHAMP® | |
| FINISH | APPD <i>[Signature]</i> 5/5/83 | SIZE | FSCM NO | DRAWING NO |
| | DSGN APPD <i>[Signature]</i> 11/30/87 | B | 00779 | 552082 |
| | OTHER APPD | SCALE 2:1 | | SHEET 1 OF 1 |

CUSTOMER DRAWING

Данный компонент на территории Российской Федерации

Вы можете приобрести в компании MosChip.

Для оперативного оформления запроса Вам необходимо перейти по данной ссылке:

<http://moschip.ru/get-element>

Вы можете разместить у нас заказ для любого Вашего проекта, будь то серийное производство или разработка единичного прибора.

В нашем ассортименте представлены ведущие мировые производители активных и пассивных электронных компонентов.

Нашей специализацией является поставка электронной компонентной базы двойного назначения, продукции таких производителей как XILINX, Intel (ex.ALTERA), Vicor, Microchip, Texas Instruments, Analog Devices, Mini-Circuits, Amphenol, Glenair.

Сотрудничество с глобальными дистрибьюторами электронных компонентов, предоставляет возможность заказывать и получать с международных складов практически любой перечень компонентов в оптимальные для Вас сроки.

На всех этапах разработки и производства наши партнеры могут получить квалифицированную поддержку опытных инженеров.

Система менеджмента качества компании отвечает требованиям в соответствии с ГОСТ Р ИСО 9001, ГОСТ РВ 0015-002 и ЭС РД 009

Офис по работе с юридическими лицами:

105318, г.Москва, ул.Щербаковская д.3, офис 1107, 1118, ДЦ «Щербаковский»

Телефон: +7 495 668-12-70 (многоканальный)

Факс: +7 495 668-12-70 (доб.304)

E-mail: info@moschip.ru

Skype отдела продаж:

moschip.ru

moschip.ru_4

moschip.ru_6

moschip.ru_9