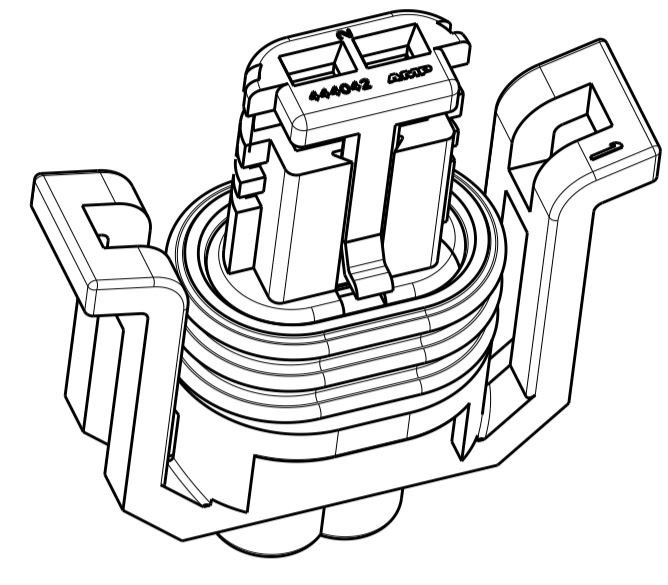
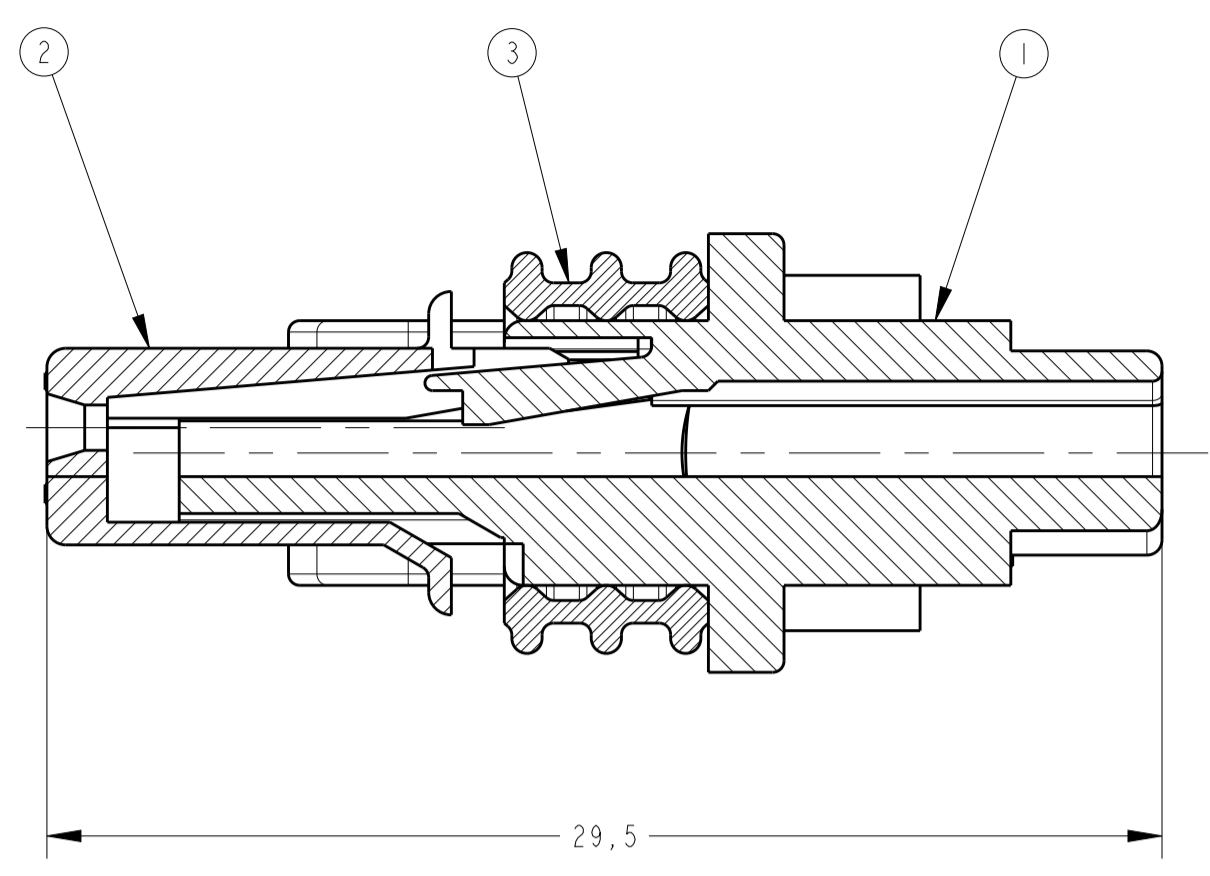
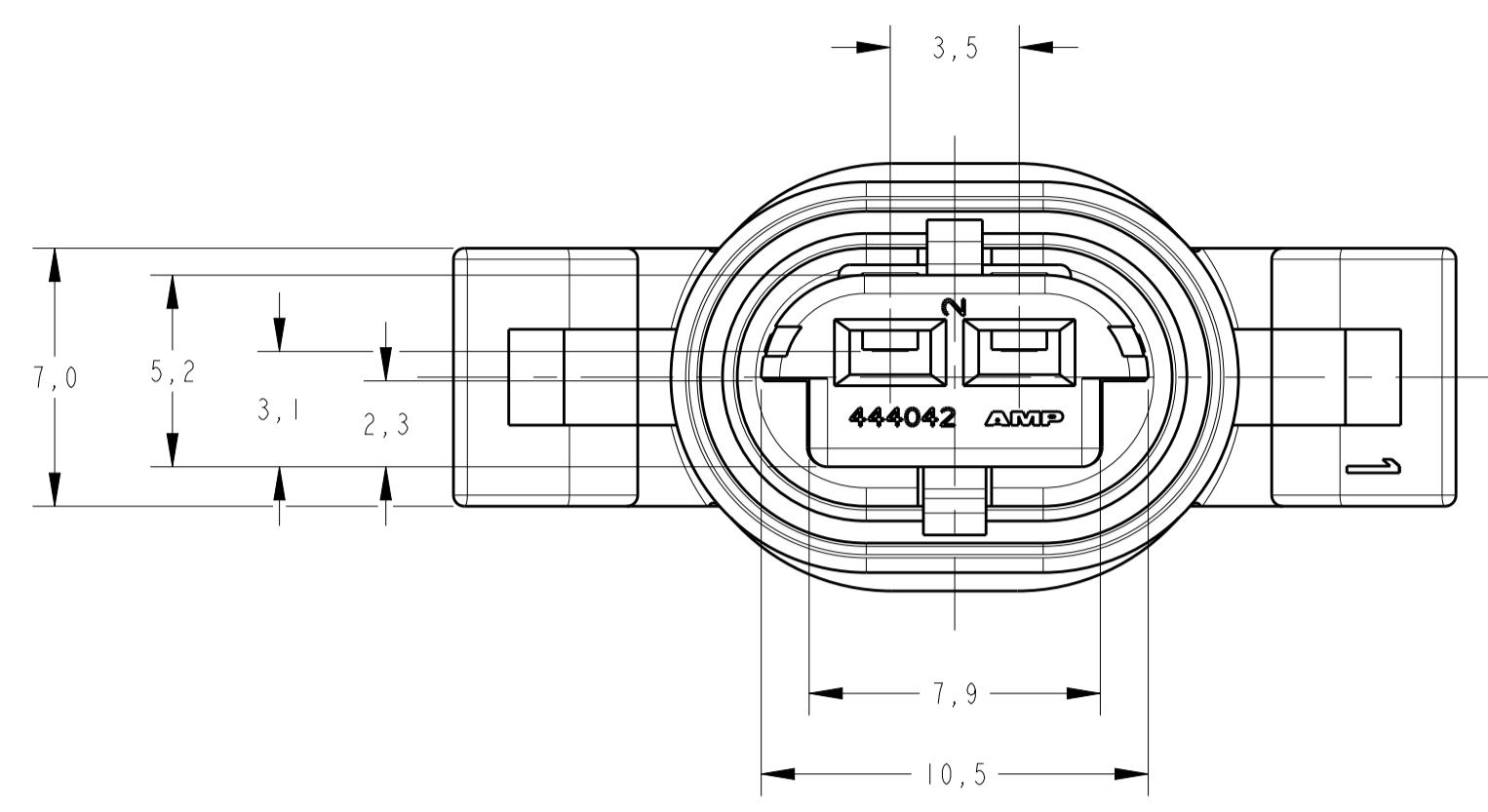
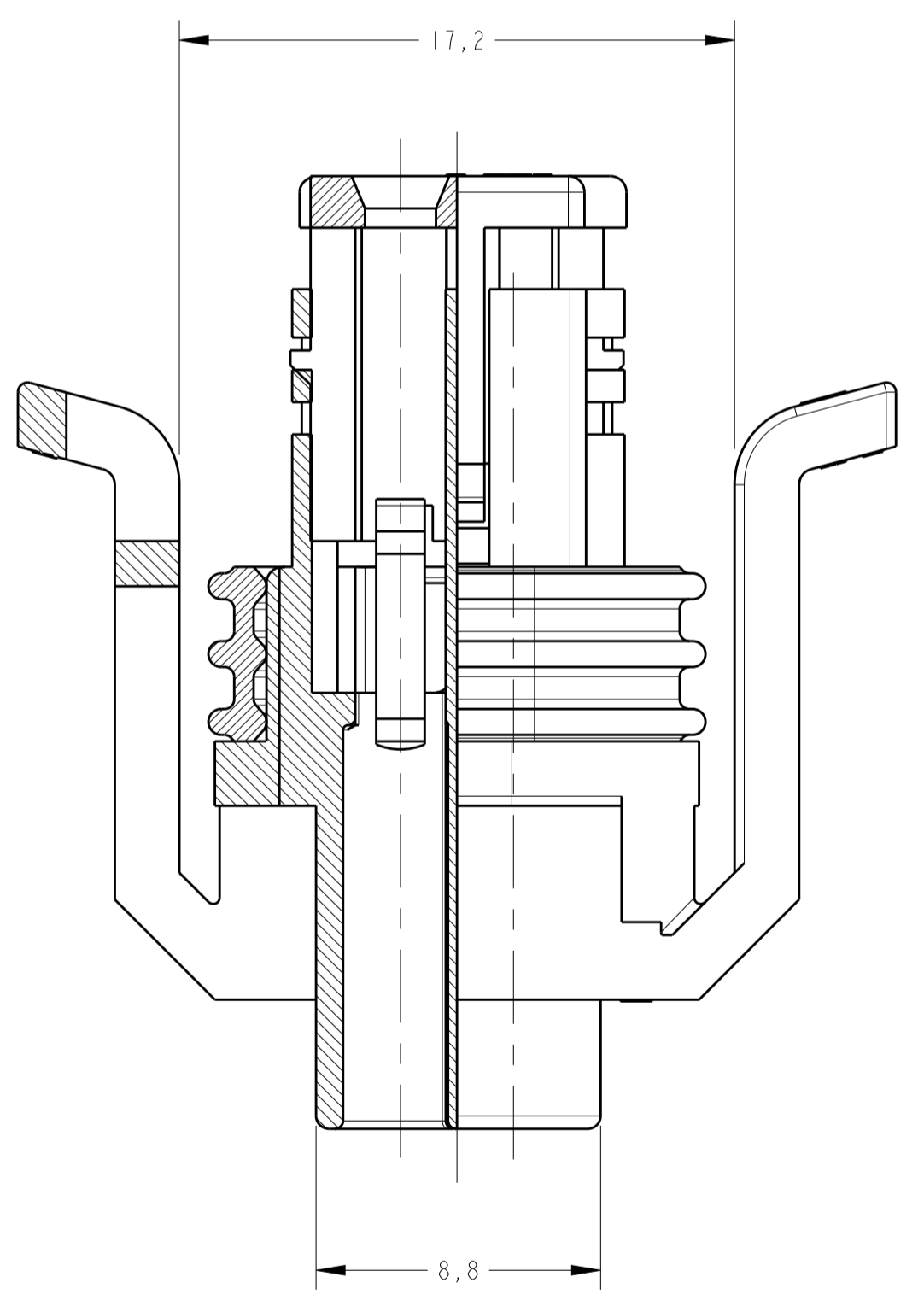


| REVISIONS | | | | |
|-----------|-----|-----------------------------|-----------|---------|
| P. | LTM | DESCRIPTION | DATE | APV'D |
| F | | REDRAW BY CAD ECO-15-009694 | 14JUL2015 | NCL DAO |



PERSPECTIVE VIEW
 SCALE 3:1

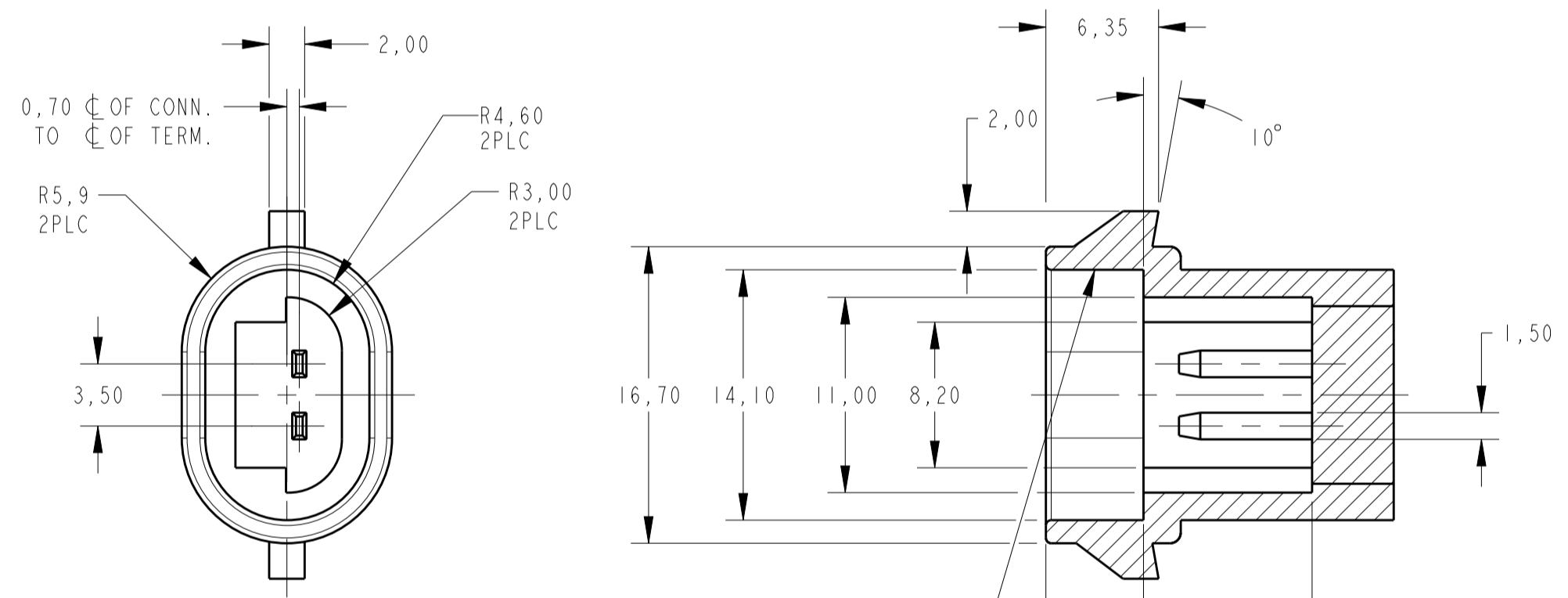
SECTION A-A



SECTION B-B

INFORMAÇÕES DA CONTRA-PEÇA

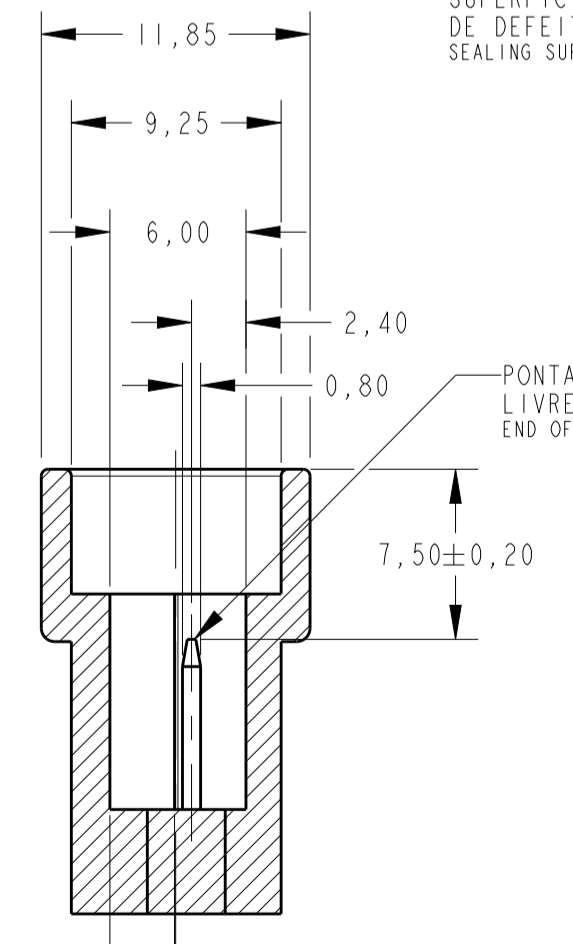
MATING CONNECTOR INFORMATION
 SCALE 3:1



SUPERFÍCIE PARA O SELO DEVE SER LIVRE DE DEFÉITOS.
 SEALING SURFACES MUST BE FREE OF DEFECTS

PONTA DO TERMINAL DEVE SER LIVRE DE REBARBAS
 END OF TERMINAL MUST BE FREE OF BURRS

SECTION A-A



SECTION B-B

TOLERÂNCIA NÃO ESPECIFICADA ±0,10
 TOLERANCE NOT SPECIFIED

- 1 - AS TRAVAS DEVEM ESTAR NA POSIÇÃO COMO MOSTRADO
 - THE LOCKS MUST BE IN SHOWN POSITION
- 2 - GRAVAÇÕES QUE DEVERÃO CONSTAR:
 - MARCA REGISTRADA AMP, NÚMERO DA PEÇA TE IDENTIFICAÇÃO DE CIRCUITO, NÚMERO DE CAVIDADE
 - STAMP THAT MUST BE EVIDENT
 - TRADEMARK AMP, PART NUMBER TE, CIRCUIT IDENTIFICATION, MANUFACTURER COUNTRY CODE, CAVITY IDENTIFICATION

| REQ. PER ASSY | ITEM | DESCRIPTION | MATERIAL | FINISH | |
|---------------|------|------------------------------------|----------------|-------------------------------------|--------|
| 1 | 1 | HOUSING, 2 POSN., MULTI-LOCK REC | PA 6.6 | PRETO / BLACK | |
| 1 | 3 | SEAL RING 2 POSN | PA 6.6 | VERDE / GREEN | |
| - | 1 | 3 SEAL RING 2 POSN | FLUOR SILICONE | MARRON AVERMELHADO REDDISH BROWN | |
| 1 | 1 | 2 SPACER, 2 POSN., MULTI-LOCK REC | SILICONE | AMARELO / YELLOW | |
| - | 1 | 1 HOUSING, 2 POSN., MULTI-LOCK REC | PA 6.6 | VERDE / GREEN | |
| 444040 | -2-1 | ITEM | DESCRIPTION | MATERIAL | FINISH |

| | | | | |
|--|-----------|---|-----------------|-------|
| THIS DRAWING IS A CONTROLLED DOCUMENT. | | OWN: NCLAPRESA 14JUL2015 | TE Connectivity | |
| DIMENSIONS: mm | | CHK: FFORTUNATO 14JUL2015 | | |
| TOLERANCES UNLESS OTHERWISE SPECIFIED: | | APV'D: DAOLIVEIRA 14JUL2015 | | |
| 0 PLC ± 1 PLC ±0,3 2 PLC ± 3 PLC ± 4 PLC ± ANGLES ±1° FINISH SEE TABLE | | NAME: HOUSING ASSY., 2 POSN., MULTI-LOCK RECEP PRODUCT SPEC: 108-37021 APPLICATION SPEC: SIZE: A1 CAGE CODE: - DRAWING NO: C=444040 RESTRICTED TO: - WEIGHT: - Customer Drawing | | |
| MATERIAL: SEE TABLE | SEE TABLE | SCALE: 5:1 | SHEET 1 OF 1 | REV F |

Данный компонент на территории Российской Федерации

Вы можете приобрести в компании MosChip.

Для оперативного оформления запроса Вам необходимо перейти по данной ссылке:

<http://moschip.ru/get-element>

Вы можете разместить у нас заказ для любого Вашего проекта, будь то серийное производство или разработка единичного прибора.

В нашем ассортименте представлены ведущие мировые производители активных и пассивных электронных компонентов.

Нашей специализацией является поставка электронной компонентной базы двойного назначения, продукции таких производителей как XILINX, Intel (ex.ALTERA), Vicor, Microchip, Texas Instruments, Analog Devices, Mini-Circuits, Amphenol, Glenair.

Сотрудничество с глобальными дистрибьюторами электронных компонентов, предоставляет возможность заказывать и получать с международных складов практически любой перечень компонентов в оптимальные для Вас сроки.

На всех этапах разработки и производства наши партнеры могут получить квалифицированную поддержку опытных инженеров.

Система менеджмента качества компании отвечает требованиям в соответствии с ГОСТ Р ИСО 9001, ГОСТ РВ 0015-002 и ЭС РД 009

Офис по работе с юридическими лицами:

105318, г.Москва, ул.Щербаковская д.3, офис 1107, 1118, ДЦ «Щербаковский»

Телефон: +7 495 668-12-70 (многоканальный)

Факс: +7 495 668-12-70 (доб.304)

E-mail: info@moschip.ru

Skype отдела продаж:

moschip.ru

moschip.ru_4

moschip.ru_6

moschip.ru_9