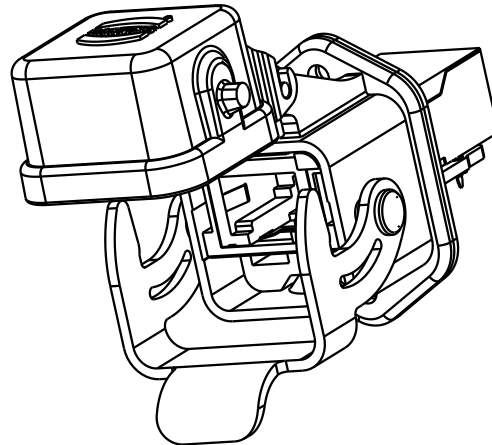
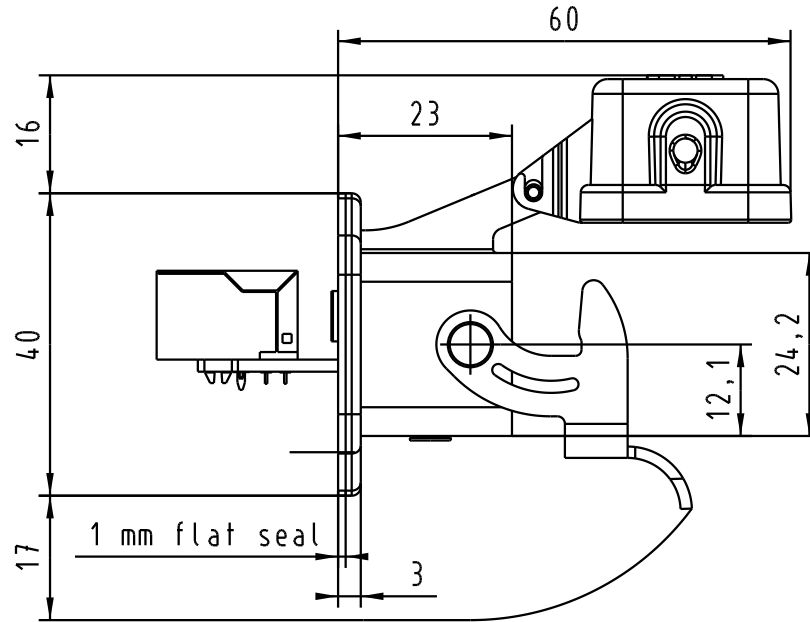
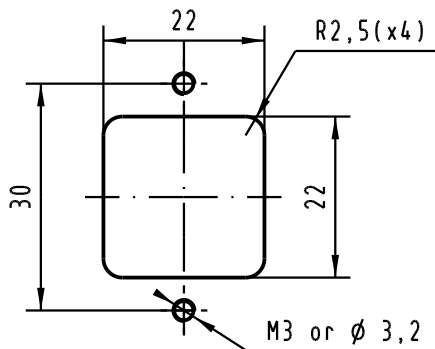


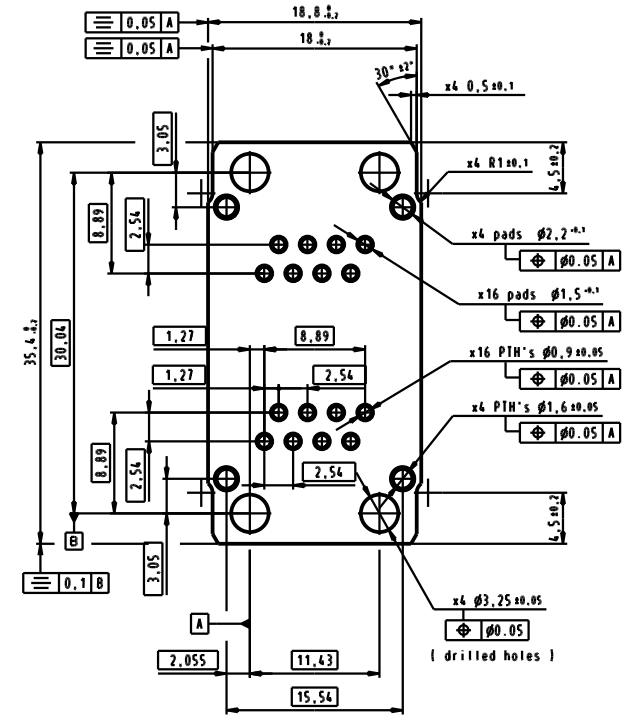
IEC 60603-7
SMC modular jack
12mm maxi. height
above PC-Board



recommended panel cutout



recommended PC-Board layout
view components side



compatible with IEC 60076-3-106 variant 05
connectors pitch on panel:
axis X = 36 mm
axis Y = 75 mm

				Det.	19-JAN-05	JB	<p>All Dim. in mm Orig. Size DIN A 4</p>	<p><i>RJ Industrial</i> IP67 Data 3A panel feed through metal with self-closing protective cap</p>	Moßstab/ Scale
			Insp.						1:1
			Stand.						
33087	02-SEP-05	JB	HARTING EURL F-95972 Paris				<p>TB 09 45 215 1103</p>	<p>Blatt/ Page 1 / 1</p>	
32513	19-JAN-05	JB	Mod.	Dat.	Name				Sub.

Данный компонент на территории Российской Федерации

Вы можете приобрести в компании MosChip.

Для оперативного оформления запроса Вам необходимо перейти по данной ссылке:

<http://moschip.ru/get-element>

Вы можете разместить у нас заказ для любого Вашего проекта, будь то серийное производство или разработка единичного прибора.

В нашем ассортименте представлены ведущие мировые производители активных и пассивных электронных компонентов.

Нашей специализацией является поставка электронной компонентной базы двойного назначения, продукции таких производителей как XILINX, Intel (ex.ALTERA), Vicor, Microchip, Texas Instruments, Analog Devices, Mini-Circuits, Amphenol, Glenair.

Сотрудничество с глобальными дистрибьюторами электронных компонентов, предоставляет возможность заказывать и получать с международных складов практически любой перечень компонентов в оптимальные для Вас сроки.

На всех этапах разработки и производства наши партнеры могут получить квалифицированную поддержку опытных инженеров.

Система менеджмента качества компании отвечает требованиям в соответствии с ГОСТ Р ИСО 9001, ГОСТ РВ 0015-002 и ЭС РД 009

Офис по работе с юридическими лицами:

105318, г.Москва, ул.Щербаковская д.3, офис 1107, 1118, ДЦ «Щербаковский»

Телефон: +7 495 668-12-70 (многоканальный)

Факс: +7 495 668-12-70 (доб.304)

E-mail: info@moschip.ru

Skype отдела продаж:

moschip.ru

moschip.ru_4

moschip.ru_6

moschip.ru_9