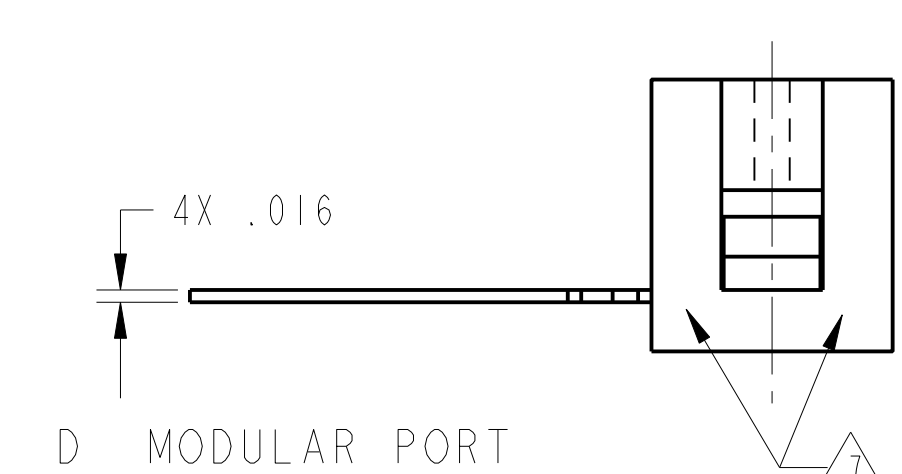
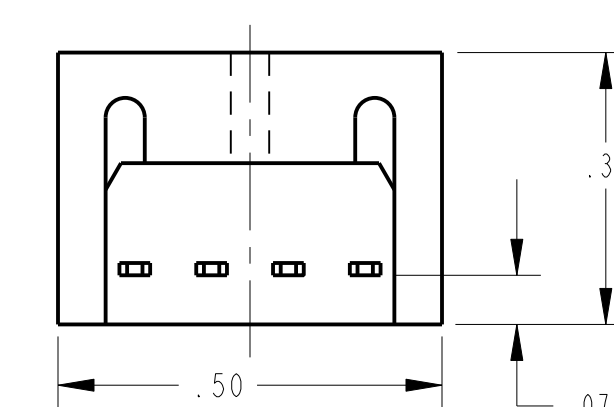
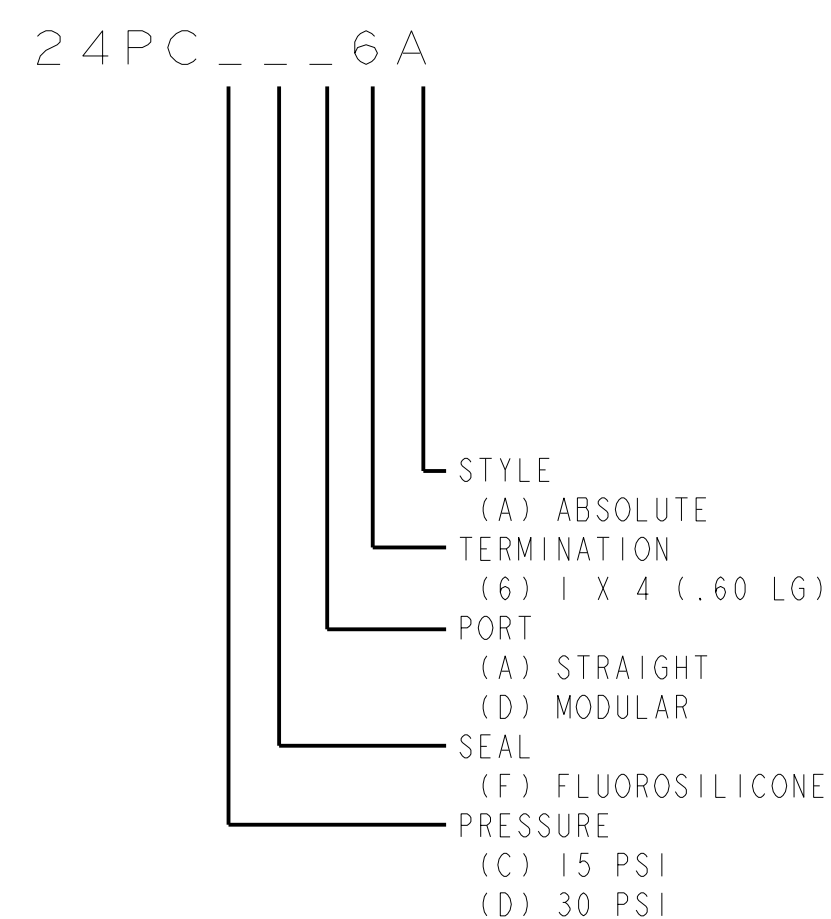


A STRAIGHT PORT



D MODULAR PORT



CATALOG LISTING	LASER BRAND	TERMINATION
24PCCFA6A	4CF6A	(A)
24PCDFA6A	4DF6A	(6)
24PCCFD6A	4CF6A	(D)
24PCDFD6A	4DF6A	(6)

GENERAL OPERATING CHARACTERISTICS
(ELECTRICAL PERFORMANCE AT 10.00 ±0.01 VDC EXCITATION, 25°C)

OPERATING PRESSURE RANGE (psi)	15 psia			30 psia			UNITS
	MIN	TYP	MAX	MIN	TYP	MAX	
NULL OFFSET (2psia)	-46	-16	14	-61	-16	29	mV
SPAN (P1>P2)	-260	-200	-140	-440	-300	-160	mV
LINEARITY (BFSL, P2>P1)	0.1	0.2		0.15	0.3		%SPAN
NULL SHIFT (0°C TO 25°C, 25°C TO 50°C)	±2	±4		±2	±5.5		mV
SPAN SHIFT (0°C TO 25°C, 25°C TO 50°C) P2 > P1	±5	±6.5		±5	±6.5		%SPAN
REPEATABILITY AND HYSTERESIS	±0.5			±0.5			%SPAN
OVERPRESSURE (P1>P2)			45			60	PSIA

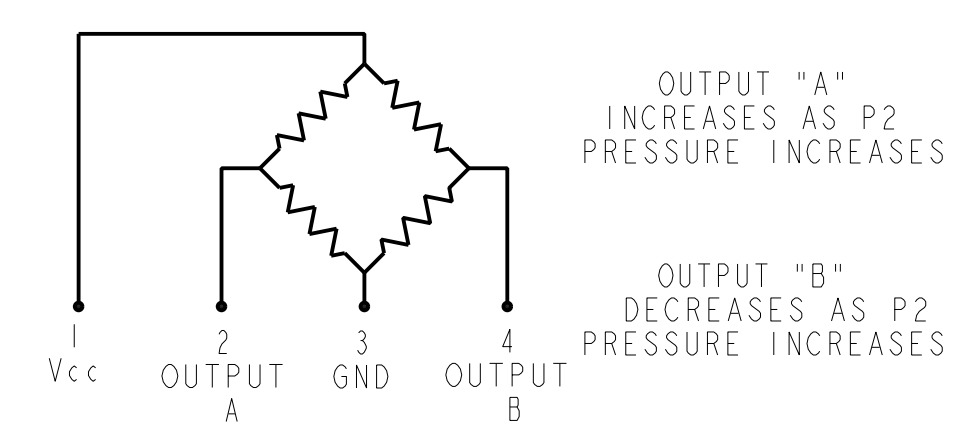
ALL PRESSURE RANGES	MIN	TYP	MAX	UNITS
EXCITATION VOLTAGE		10	12	VDC
INPUT RESISTANCE	4.0K	5.0K	6.0K	OHMS
OUTPUT RESISTANCE	4.0K	5.0K	6.0K	OHMS
RESPONSE TIME			1.0	ms

TEMPERATURE RANGES	MIN	TYP	MAX	UNITS
STORAGE	-55°C		+100°C	(-67°F TO +212°F)
OPERATE	-40°C		+85°C	(-40°F TO +185°F)
COMPENSATED	0°C		+50°C	(+32°F TO +122°F)

- NOTES
- 1 SPAN IS THE ALGEBRAIC DIFFERENCE BETWEEN OUTPUT AT 2 PSIA AND OUTPUT AT MAXIMUM RATED OPERATING PRESSURE
 - 2 MAXIMUM SPECIFICATIONS ARE BASED ON TEST DATA AND/OR DESIGN VERIFICATION
 - 3 TEMPERATURE ERROR IS CALCULATED WITH RESPECT TO 25 °C AND EXPRESSES THE DEVIATION THAT COULD OCCUR AS TEMPERATURE IS RAISED AND LOWERED TO THE LIMITS INDICATED
 - 4 INPUT MEDIA LIMITED ONLY TO THOSE MATERIALS THAT WILL NOT ATTACK SILICON, POLYETHERIMIDE OR FLUOROSILICONE
 - 5 TERMINALS ARE PLATED FOR SOLDERING (LIMIT SOLDERING TO 315°C FOR 10 SEC MAX)
 - 6 PIN 1 IS IDENTIFIED BY NOTCH IN LEAD
 - 7 CATALOG AND DATE CODE HERE, ALTERNATE FORMAT OF CATALOG LISTING BRAND IS THE ENTIRE CATALOG LISTING

METRIC	INCHES
0.41	.016
0.51	.020
1.02	.040
1.3	.05
1.8	.07
2.03	.08
2.3	.09
2.5	.10
5.1	.20
7.9	.31
8.9	.35
11.68	.46
12.7	.50
15.2	.60
21.84	.86

CIRCUIT DIAGRAM



THIRD ANGLE PROJECTION

SCALE 4 : 1

DO NOT SCALE PRINT

UNLESS OTHERWISE SPECIFIED TOLERANCES ARE

ONE PLACE	(.0)	+0.30
TWO PLACE	(.00)	+0.015
THREE PLACE	(.000)	+0.005
ANGLES		+

WEIGHT 2 OZ.

Данный компонент на территории Российской Федерации

Вы можете приобрести в компании MosChip.

Для оперативного оформления запроса Вам необходимо перейти по данной ссылке:

<http://moschip.ru/get-element>

Вы можете разместить у нас заказ для любого Вашего проекта, будь то серийное производство или разработка единичного прибора.

В нашем ассортименте представлены ведущие мировые производители активных и пассивных электронных компонентов.

Нашей специализацией является поставка электронной компонентной базы двойного назначения, продукции таких производителей как XILINX, Intel (ex.ALTERA), Vicor, Microchip, Texas Instruments, Analog Devices, Mini-Circuits, Amphenol, Glenair.

Сотрудничество с глобальными дистрибьюторами электронных компонентов, предоставляет возможность заказывать и получать с международных складов практически любой перечень компонентов в оптимальные для Вас сроки.

На всех этапах разработки и производства наши партнеры могут получить квалифицированную поддержку опытных инженеров.

Система менеджмента качества компании отвечает требованиям в соответствии с ГОСТ Р ИСО 9001, ГОСТ РВ 0015-002 и ЭС РД 009

Офис по работе с юридическими лицами:

105318, г.Москва, ул.Щербаковская д.3, офис 1107, 1118, ДЦ «Щербаковский»

Телефон: +7 495 668-12-70 (многоканальный)

Факс: +7 495 668-12-70 (доб.304)

E-mail: info@moschip.ru

Skype отдела продаж:

moschip.ru

moschip.ru_4

moschip.ru_6

moschip.ru_9