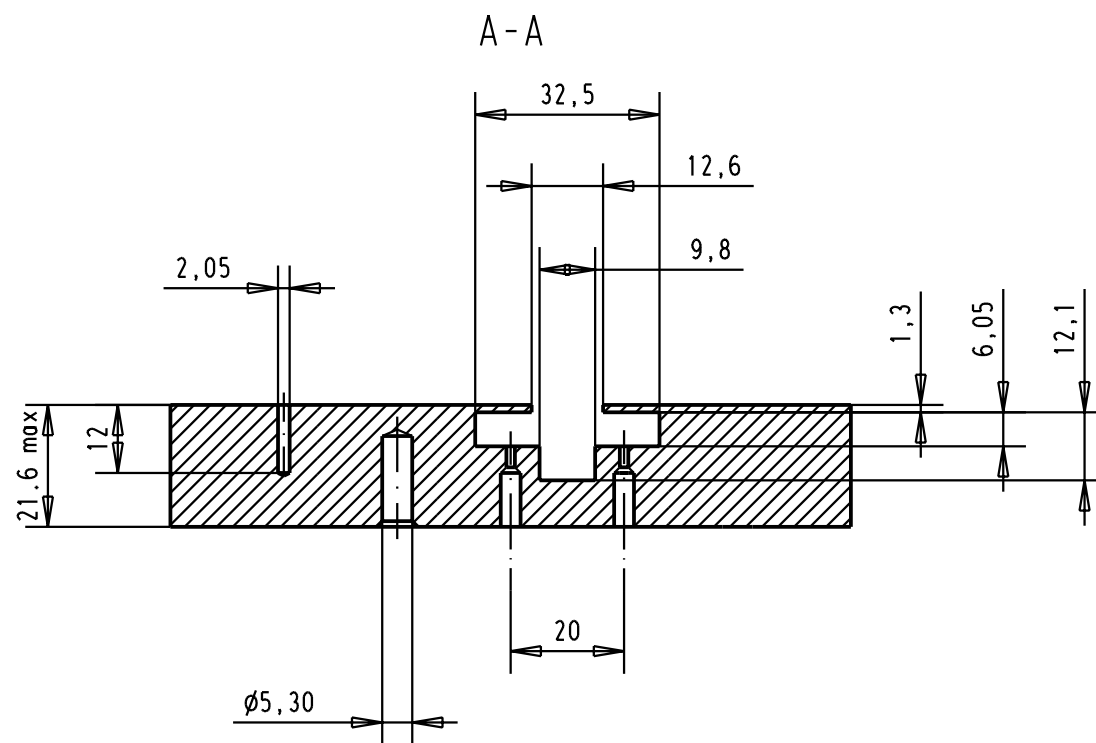
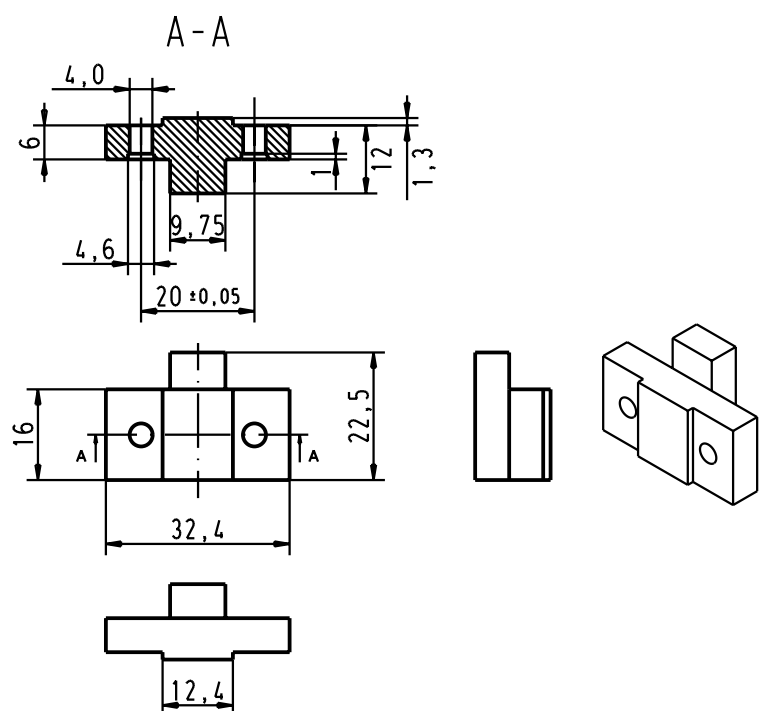
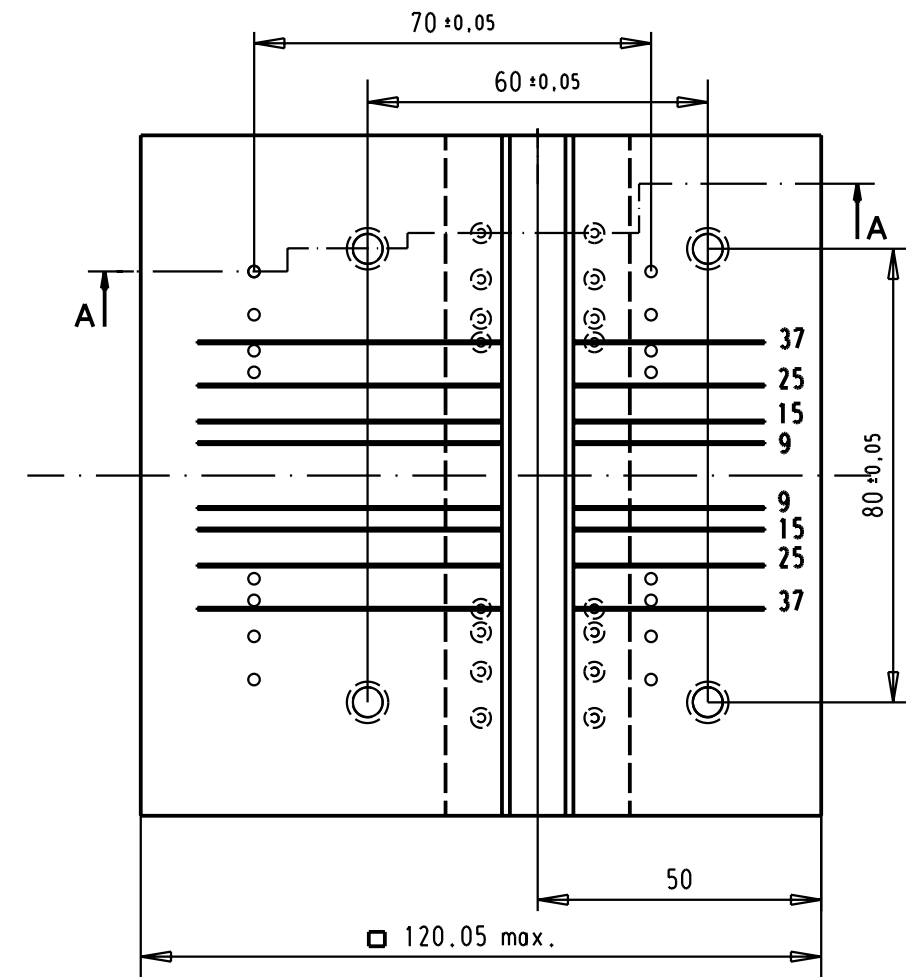


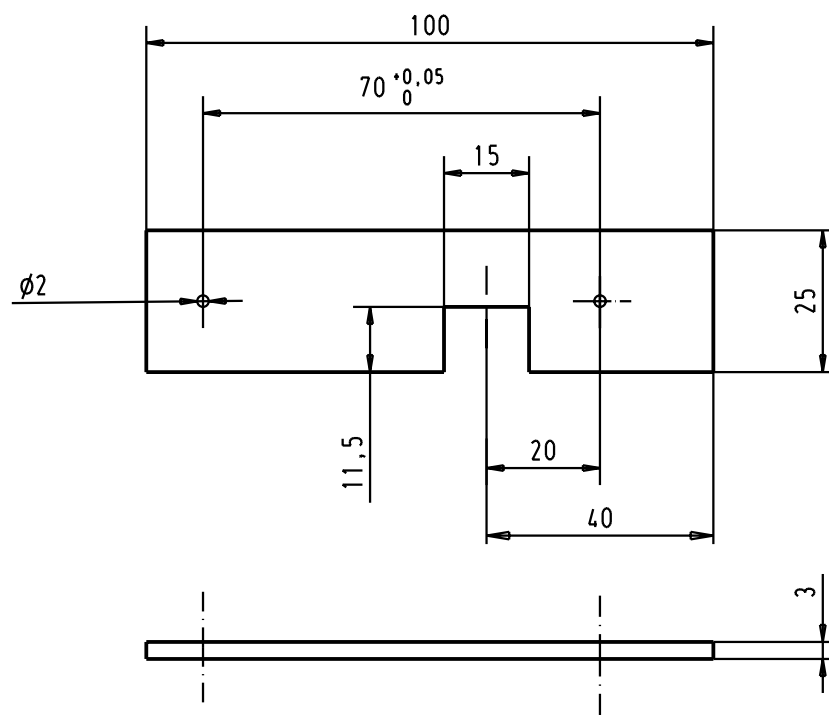
0,5 : 1



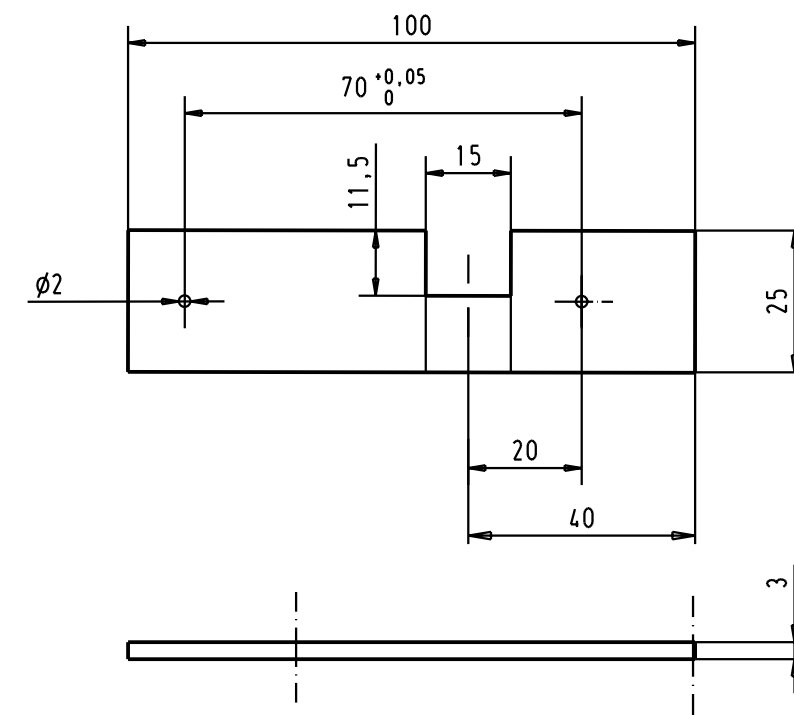
PART 1 : Base plate for D-Sub IDC



PART 2 : Support for D-Sub IDC

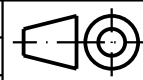



PART 3 : Cable guide (left) for D-Sub



PART 4 : Cable guide (right) for D-Sub

Alle Rechte vorbehalten. All rights reserved.

			Det.	Name	 All Dim. in mm Orig. Size DIN A 3	Tool for D-Sub IDC Maßstab/ Scale 0,75 : 1	
			Detail.	25-APR-02			CV
			Insp.				
			Stand.				
29778	25-APR-02	CV	HARTING EURL F-95972 Paris			TB 09990000135 Blatt/ Page 1 / 1	
Mod.	Det.	Name					

Данный компонент на территории Российской Федерации

Вы можете приобрести в компании MosChip.

Для оперативного оформления запроса Вам необходимо перейти по данной ссылке:

<http://moschip.ru/get-element>

Вы можете разместить у нас заказ для любого Вашего проекта, будь то серийное производство или разработка единичного прибора.

В нашем ассортименте представлены ведущие мировые производители активных и пассивных электронных компонентов.

Нашей специализацией является поставка электронной компонентной базы двойного назначения, продукции таких производителей как XILINX, Intel (ex.ALTERA), Vicor, Microchip, Texas Instruments, Analog Devices, Mini-Circuits, Amphenol, Glenair.

Сотрудничество с глобальными дистрибьюторами электронных компонентов, предоставляет возможность заказывать и получать с международных складов практически любой перечень компонентов в оптимальные для Вас сроки.

На всех этапах разработки и производства наши партнеры могут получить квалифицированную поддержку опытных инженеров.

Система менеджмента качества компании отвечает требованиям в соответствии с ГОСТ Р ИСО 9001, ГОСТ РВ 0015-002 и ЭС РД 009

Офис по работе с юридическими лицами:

105318, г.Москва, ул.Щербаковская д.3, офис 1107, 1118, ДЦ «Щербаковский»

Телефон: +7 495 668-12-70 (многоканальный)

Факс: +7 495 668-12-70 (доб.304)

E-mail: info@moschip.ru

Skype отдела продаж:

moschip.ru

moschip.ru_4

moschip.ru_6

moschip.ru_9