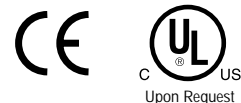


Standard Features

- **Protection Level:** IP66 (NEMA 4X)
- **Technical:** Smooth or Knockout Sidewalls
Gray or Tinted Transparent Cover ^①
Multiple Enclosure Mounting Options
- **Enclosure Material:** Polystyrene or Polycarbonate
- **Gasket Material:** Polyurethane
- **Color:** Light Gray
- **Temperature Range:** Polystyrene
-40°C to 70°C (-40°F to 158°F)
Polycarbonate
-35°C to 120°C (-31°F to 248°F)
- **Accessories:** See section below



Smooth Sidewalls

| Ordering Information | Height mm (in) | Polystyrene | | | | Polycarbonate | | | |
|------------------------|-----------------|-------------|------------|-------------|----------|---------------|------------|-------------|----------|
| | | Cat. No. | Type | Cover Color | Std. Pk. | Cat. No. | Type | Cover Color | Std. Pk. |
| Enclosure - low cover | 57 mm (2.24 in) | 110-403 | PS 99-6-o | gray | 4 | 120-403 | PC 99-6-o | gray | 4 |
| Enclosure - high cover | 81 mm (3.19 in) | 110-903 | PS 99-8-o | gray | 3 | 120-903 | PC 99-8-o | gray | 3 |
| Enclosure - low cover | 57 mm (2.24 in) | 111-003 | PS 99-6-to | trans. | 4 | 130-003 | PC 99-6-to | trans. | 4 |
| Enclosure - high cover | 81 mm (3.19 in) | 111-503 | PS 99-8-to | trans. | 3 | 130-503 | PC 99-8-to | trans. | 3 |

Sidewalls with PG Knockouts (metric available)

| Ordering Information | Height mm (in) | Polystyrene | | | | Polycarbonate | | | |
|------------------------|-----------------|-------------|-----------|-------------|----------|---------------|-----------|-------------|----------|
| | | Cat. No. | Type | Cover Color | Std. Pk. | Cat. No. | Type | Cover Color | Std. Pk. |
| Enclosure - low cover | 57 mm (2.24 in) | 115-403 | PS 99-6 | gray | 4 | 125-403 | PC 99-6 | gray | 4 |
| Enclosure - high cover | 81 mm (3.19 in) | 115-903 | PS 99-8 | gray | 3 | 125-903 | PC 99-8 | gray | 3 |
| Enclosure - low cover | 57 mm (2.24 in) | 116-003 | PS 99-6-t | trans. | 4 | 135-003 | PC 99-6-t | trans. | 4 |
| Enclosure - high cover | 81 mm (3.19 in) | 116-503 | PS 99-8-t | trans. | 3 | 135-503 | PC 99-8-t | trans. | 3 |

RK Enclosures with Terminal Blocks

| Ordering Information | Height | Cat. No. | Type | Cover Color | Std. Pk. |
|-------------------------------------|-----------------|----------|------|-------------|----------|
| Enclosure - 8 pole/12 AWG Terminal | 57 mm (2.24 in) | 606-404 | RK99 | gray | 4 |
| Enclosure - 10 pole/12 AWG Terminal | 57 mm (2.24 in) | 607-404 | RK99 | gray | 4 |
| Enclosure - DIN Rail only (TS15) | 57 mm (2.24 in) | 607-904 | RK99 | gray | 4 |

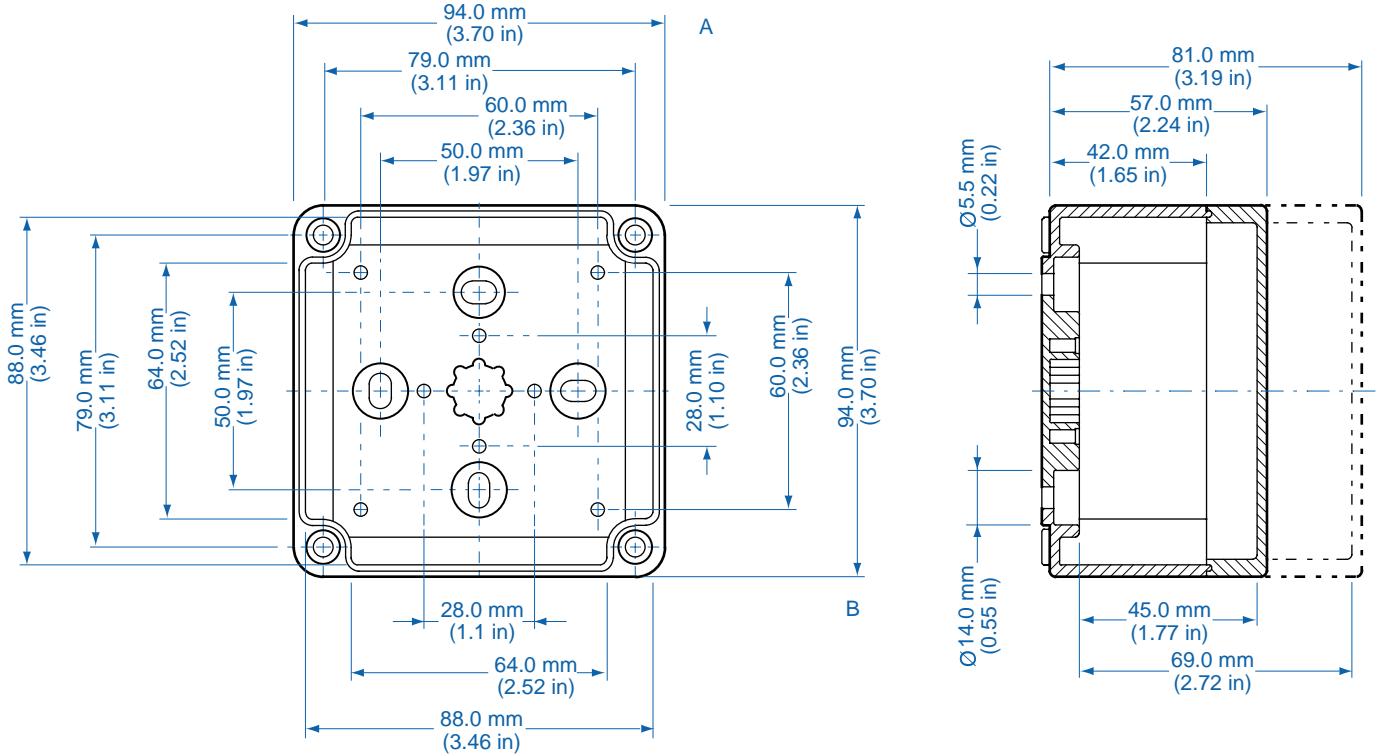
Accessories

| Ordering Information | Cat. No. | Type | Std. Pk. |
|-----------------------|----------|----------|----------|
| Mounting Plate | 195-003 | MP99 | 1 |
| DIN Rail TS15 - 80 mm | Z-630 | TS 15/80 | 1 |
| Hinge Kit Set | 190-002 | HK1 | 1 |
| Mounting Tab Kit | 194-001 | MT1 | 1 |

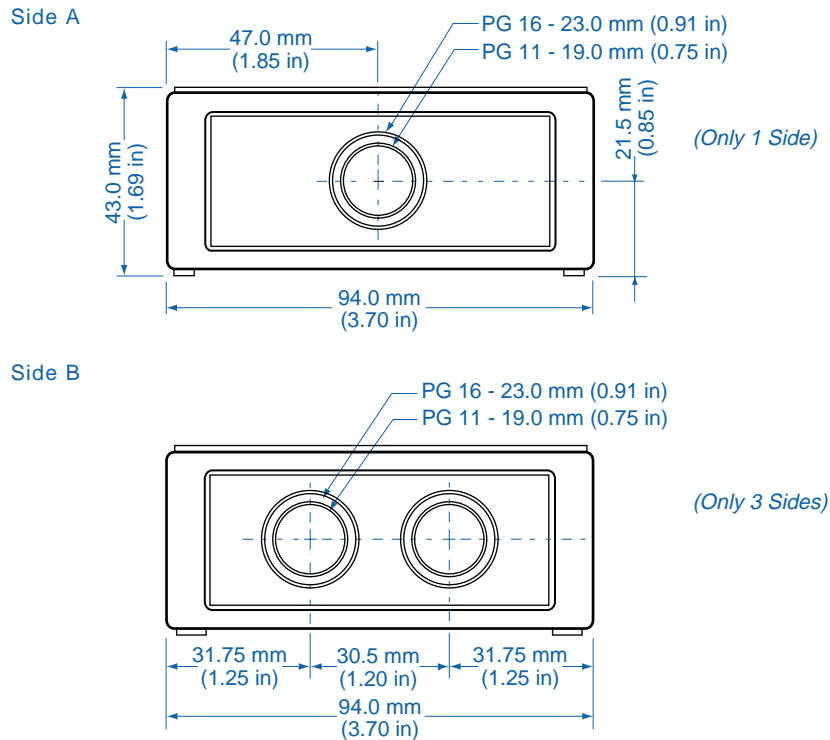
Please refer to pages 106-113 for additional accessories and detailed information.

^① Clear transparent lids available upon request

Dimensions



Knockout Positions [®]



[®] Metric knockouts available upon request

Данный компонент на территории Российской Федерации

Вы можете приобрести в компании MosChip.

Для оперативного оформления запроса Вам необходимо перейти по данной ссылке:

<http://moschip.ru/get-element>

Вы можете разместить у нас заказ для любого Вашего проекта, будь то серийное производство или разработка единичного прибора.

В нашем ассортименте представлены ведущие мировые производители активных и пассивных электронных компонентов.

Нашей специализацией является поставка электронной компонентной базы двойного назначения, продукции таких производителей как XILINX, Intel (ex.ALTERA), Vicor, Microchip, Texas Instruments, Analog Devices, Mini-Circuits, Amphenol, Glenair.

Сотрудничество с глобальными дистрибьюторами электронных компонентов, предоставляет возможность заказывать и получать с международных складов практически любой перечень компонентов в оптимальные для Вас сроки.

На всех этапах разработки и производства наши партнеры могут получить квалифицированную поддержку опытных инженеров.

Система менеджмента качества компании отвечает требованиям в соответствии с ГОСТ Р ИСО 9001, ГОСТ РВ 0015-002 и ЭС РД 009

Офис по работе с юридическими лицами:

105318, г.Москва, ул.Щербаковская д.3, офис 1107, 1118, ДЦ «Щербаковский»

Телефон: +7 495 668-12-70 (многоканальный)

Факс: +7 495 668-12-70 (доб.304)

E-mail: info@moschip.ru

Skype отдела продаж:

moschip.ru

moschip.ru_4

moschip.ru_6

moschip.ru_9