

N=Number of contacts

|       |              |
|-------|--------------|
| Dim L | N/4x5.08     |
| Dim B | (N/4-1)x5.08 |

| Poles         | Dim B Tol | Dim L Tol |
|---------------|-----------|-----------|
| 8pole~24pole  | ±0.15     | ±0.15     |
| 28pole~48pole | ±0.25     | ±0.25     |
| 52pole~72pole | ±0.35     | ±0.35     |
| 76pole~96pole | ±0.40     | ±0.40     |

| SIGN | DATE       | DESCRIPTION          | APPROVER |
|------|------------|----------------------|----------|
| △    | 2011.05.04 | Added cULus standard | Chen Bo  |

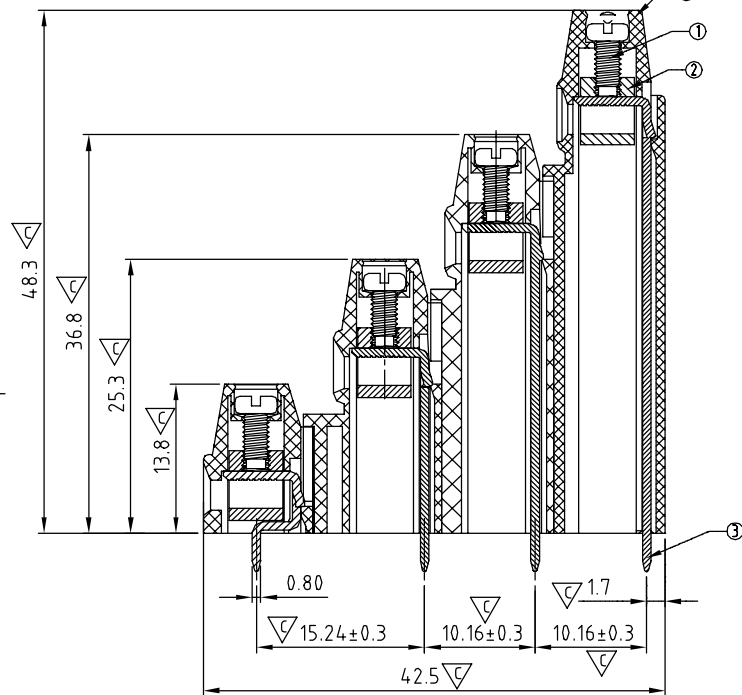
THIS IS CAD DRAWING, DO NOT REVISE MANUALLY!!!

Material:

- Item ① Terminal screw: Steel Zinc plating "--" slot type
- Item ② Clamp: Brass, Ni plating
- Item ③ Wire guard solder pin: Brass, Tin plated
- Item ④ Terminal housing: PA 66 (UL94V-0)

Electrical cULus

- Voltage rating: 300VAC
- Current rating: 10A
- Wire range:
- Solid wire(AWG): 12-24
- Stranded wire(AWG): 12-24
- Torque(Lb-In): 3.5
- Screw: M2.5
- Wire strip length: 6-7mm
- Withstanding Voltage: 1.6KV
- Operating temperature: -40°C to +115°C
- Soldering temperature: 250°C±10°C/5 Sec
- Safety Approval:



PART NO.

YT xx 21 x 0 xxxx G

|                                   |                     |  |
|-----------------------------------|---------------------|--|
| No. of poles end stackable design | 0 Black (RAL9005)   | RoHS Pb<40,000ppm  |
| 08 4X2P CONTACTS                  | 2 Red (RAL3001/D)   | 0000 Standard @ Logo   |
| 12 4X3P CONTACTS                  | 3 Orange(RAL2011/P) | 000A Standard ANY Logo   |
| — — —                             | 4 Yellow(RAL1018/A) | Any special item by customer request, please contact sales department. |
| 96 4X24P CONTACTS                 | 5 Green(RAL6018/T)  |  |
|                                   | 6 Blue (RAL5015/A)  |  |
|                                   | 8 Grey(RAL7035/D)   |  |

● Critical dimension: ▽

|   |                             |                      |                       |
|---|-----------------------------|----------------------|-----------------------|
| <b>ANYTEK</b>   |                             | <b>CUSTOMER COPY</b> |                       |
| ALL RIGHTS RESERVED. REPRODUCTION OR ISSUE TO THIRD PARTIES IN ANY FORM WHATSOEVER IS NOT PERMITTED WITHOUT WRITTEN AUTHORITY FROM THE PROPRIETOR. PROPERTY OF ANYTEK TECHNOLOGY CO., LTD |                             |                      |                       |
| TITLE   | YT-5.08mm Series 4x2P-4x24P |                      |                       |
| PART NO.  | YTxx21x0xxxxG               | DWG NO.              | 8YT0101               |
| APPROVED  | CHECKED                     | DESIGNED             | DRAWN                 |
|   |                             |                      | Chen Bo<br>2011.05.04 |
| SHEET: 01/01  |                             | UNIT: mm             | Tolerance X. ±0.50    |
|   |                             | SCALE: NONE          | X.X ±0.30             |
|   |                             | REV.: C              | X.XX ±0.10            |
|   |                             |                      | X° ±1°                |

## Данный компонент на территории Российской Федерации

### Вы можете приобрести в компании MosChip.

Для оперативного оформления запроса Вам необходимо перейти по данной ссылке:

<http://moschip.ru/get-element>

Вы можете разместить у нас заказ для любого Вашего проекта, будь то серийное производство или разработка единичного прибора.

В нашем ассортименте представлены ведущие мировые производители активных и пассивных электронных компонентов.

Нашей специализацией является поставка электронной компонентной базы двойного назначения, продукции таких производителей как XILINX, Intel (ex.ALTERA), Vicor, Microchip, Texas Instruments, Analog Devices, Mini-Circuits, Amphenol, Glenair.

Сотрудничество с глобальными дистрибьюторами электронных компонентов, предоставляет возможность заказывать и получать с международных складов практически любой перечень компонентов в оптимальные для Вас сроки.

На всех этапах разработки и производства наши партнеры могут получить квалифицированную поддержку опытных инженеров.

Система менеджмента качества компании отвечает требованиям в соответствии с ГОСТ Р ИСО 9001, ГОСТ РВ 0015-002 и ЭС РД 009

### Офис по работе с юридическими лицами:

105318, г.Москва, ул.Щербаковская д.3, офис 1107, 1118, ДЦ «Щербаковский»

Телефон: +7 495 668-12-70 (многоканальный)

Факс: +7 495 668-12-70 (доб.304)

E-mail: [info@moschip.ru](mailto:info@moschip.ru)

Skype отдела продаж:

moschip.ru

moschip.ru\_4

moschip.ru\_6

moschip.ru\_9