

OPERATING CHARACTERISTICS  $\Delta 1$   $\Delta 5$

M

SR4P3-C3

OPERATE MAX	25 GAUSS
RELEASE MIN	5 GAUSS
DIFF MIN	2 GAUSS

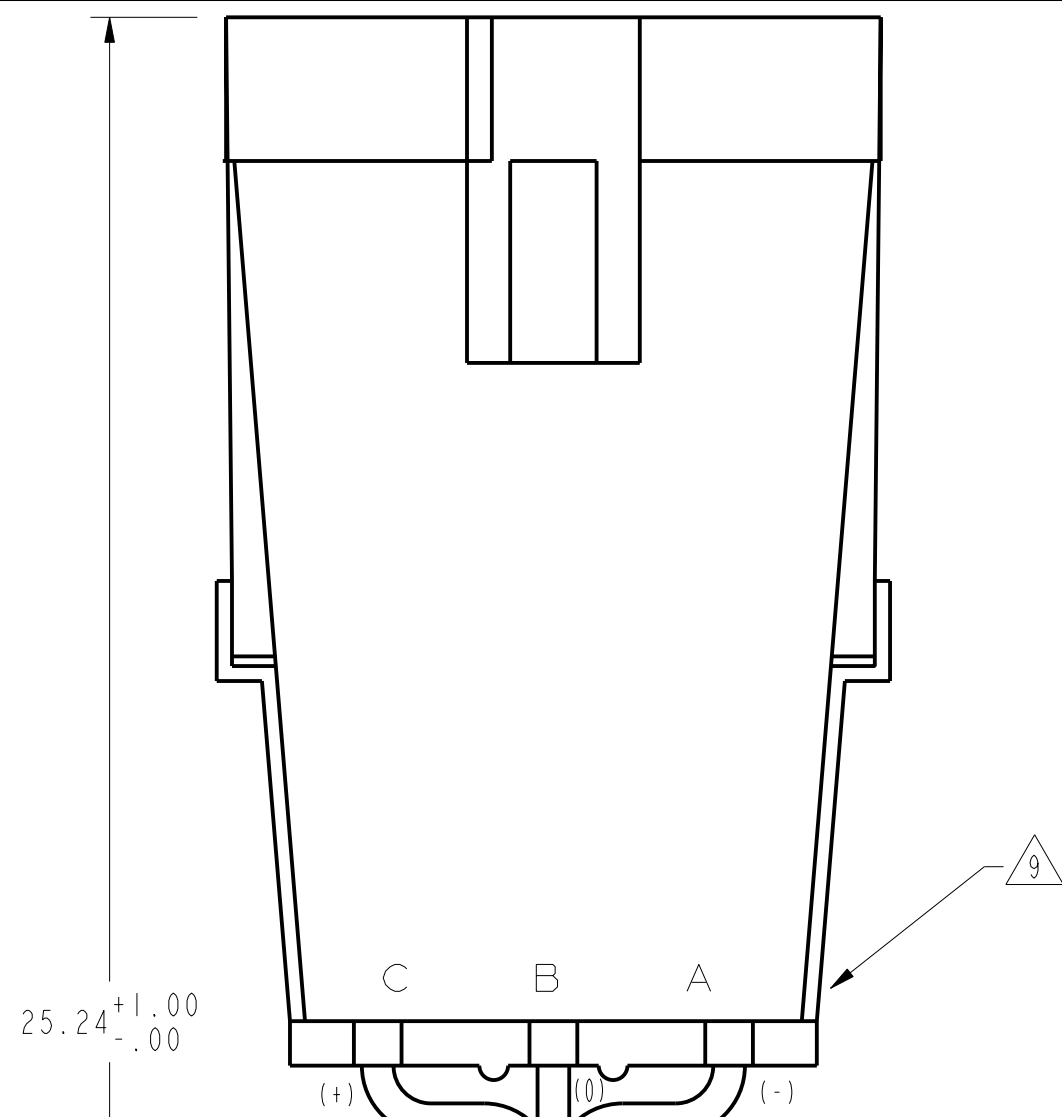
(TEMP RANGE -40°C TO 85°C)

ABSOLUTE MAXIMUM RATINGS

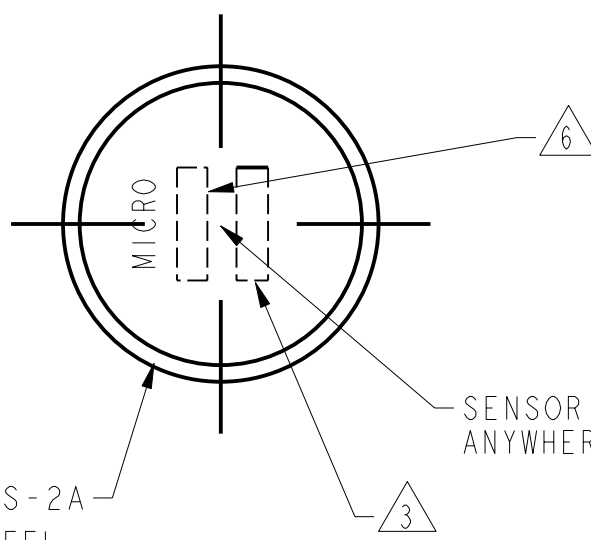
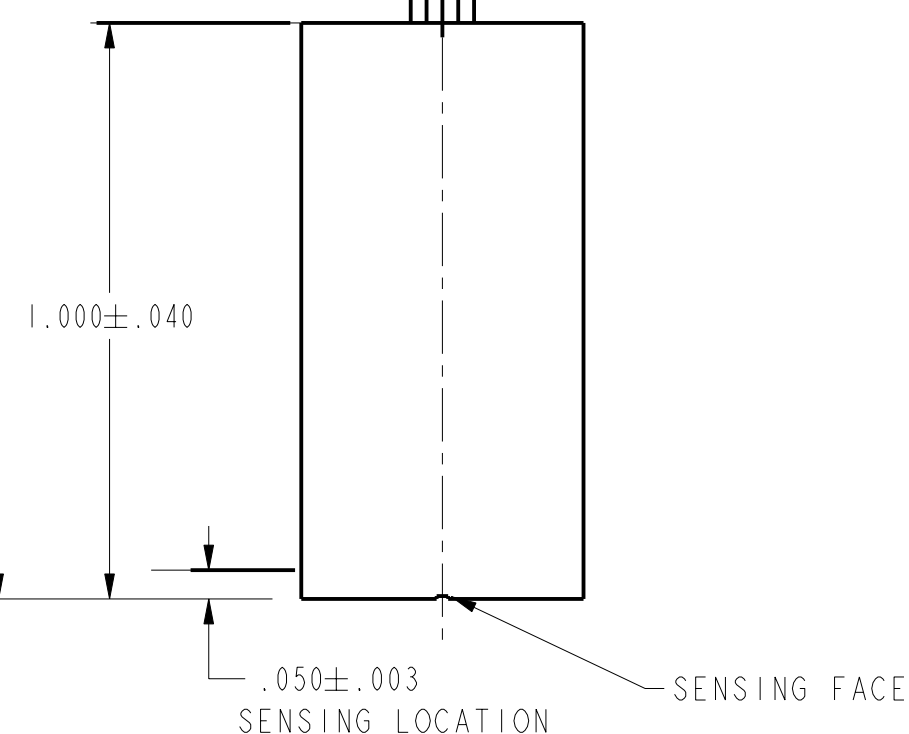
SUPPLY VOLTAGE (V <sub>S</sub> ) $\Delta 7$	3.8 VDC TO 30 VDC
VOLTAGE EXTERNALLY APPLIED TO OUTPUT	+30 VOLTS DC MAX WITH SWITCH IN "OFF" CONDITION ONLY -0.5 VOLTS MAX WITH SWITCH IN "OFF" OR "ON" CONDITION
OUTPUT CURRENT	20 mA
TEMPERATURE OPERATE AND STORAGE	-40°C TO 85°C
MAGNETIC FLUX	NO LIMIT, THE CIRCUIT CANNOT BE DAMAGED BY MAGNETIC OVERDRIVE

ELECTRICAL CHARACTERISTICS

	MIN	TYP	MAX	REMARKS
SUPPLY CURRENT $\Delta 4$		6.0 mA	11.0 mA	V <sub>S</sub> = 3.8-30 VOLTS $\Delta 7$
OUTPUT VOLTAGE $\Delta 5$ (OPERATED)		0.25 V	0.4 V	SINKING 20 mA MAX
OUTPUT LEAKAGE $\Delta 5$ CURRENT (RELEASED)			10 $\mu$ A	LEAKAGE INTO SWITCH OUTPUT
OUTPUT SWITCHING TIME				
RISE TIME $\Delta 5$		0.2 $\mu$ SEC	1.5 $\mu$ SEC	10% TO 90%
FALL TIME		0.1 $\mu$ SEC	1.5 $\mu$ SEC	90% TO 10%



0.5mm<sup>2</sup> GAUGE CONDUCTOR CABLE  $\Delta 2$



15/32-32 UNS-2A STAINLESS STEEL

FIG. 1

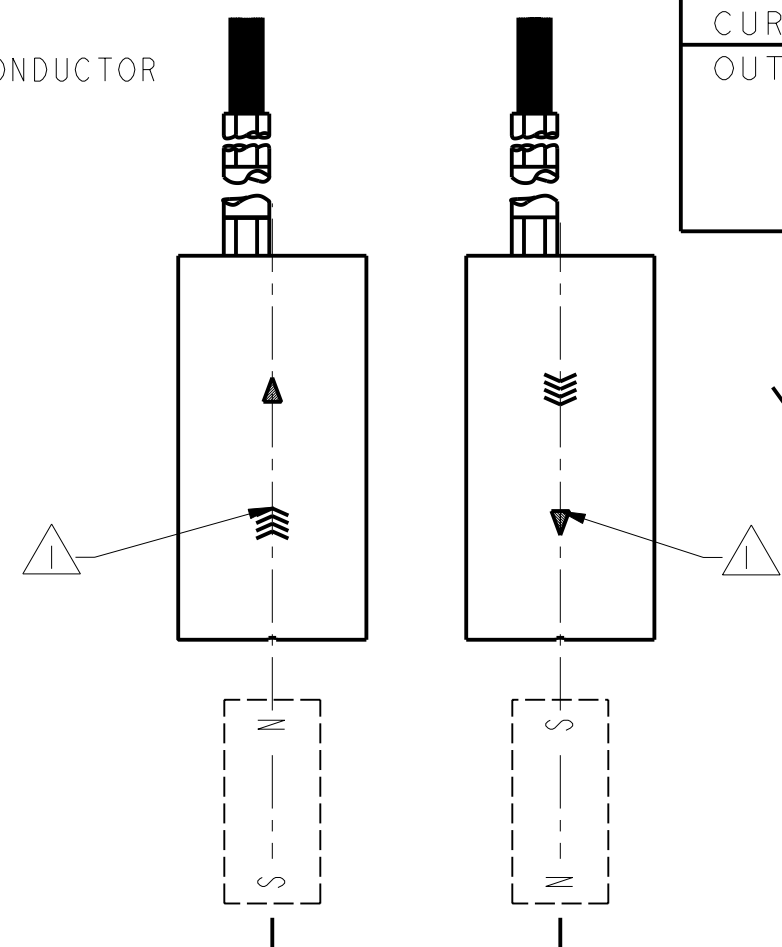
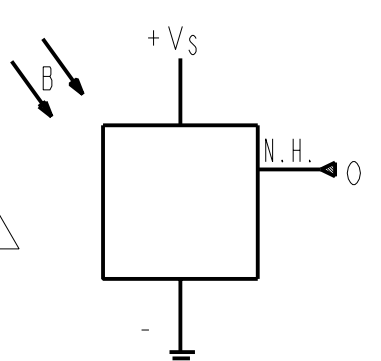
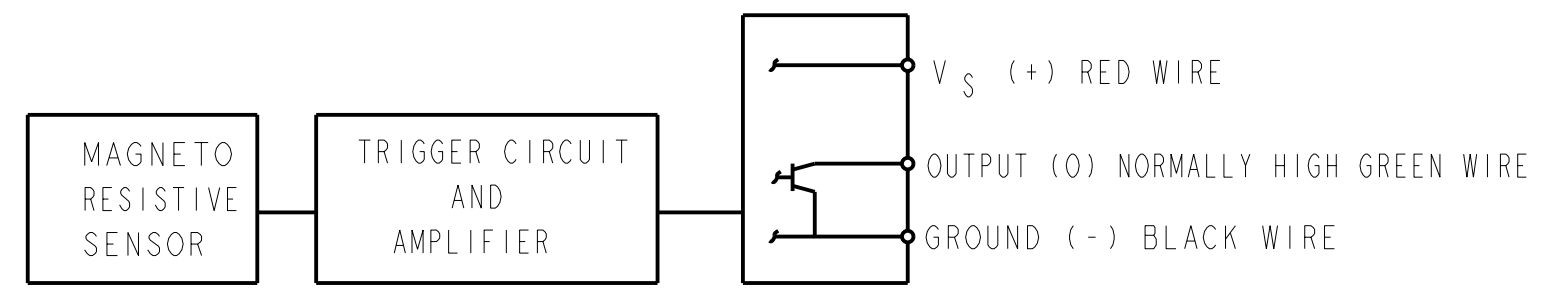


FIG. 2 OPERATE



SWITCH SYMBOL



BLOCK DIAGRAM SHOWING CURRENT SINKING OUTPUTS

NOTES

- $\Delta 1$  FLUX ENTERING THE SOUTH POLE OR THE NORTH POLE OF THE MAGNET WILL OPERATE THE SENSOR WHEN MAGNET IS POSITIONED AS SHOWN IN FIGURE 2. THIS ASSUMES THE CONVENTION THAT THE DIRECTION OF THE EXTERNAL FLUX OF A MAGNET IS FROM THE NORTH TO THE SOUTH POLE OF THE MAGNET.
- $\Delta 2$  0.5mm<sup>2</sup> GAUGE PVC INSULATED CONDUCTORS WITH MOLDED PVC JACKET
- $\Delta 3$  DATE CODE LOCATED IN THIS AREA
- $\Delta 4$  SUPPLY CURRENT RATINGS MEASURED AT TEMPERATURES INDICATED "TYP" 24°C ± 2°C "MAX" -40°C TO 85°C
- $\Delta 5$  AT SUPPLY VOLTAGE OF 3.8 TO 30 VOLTS AND TEMPERATURE RANGE OF -40 TO 85°C
- $\Delta 6$  CATALOG LISTING LOCATED IN THIS AREA
- $\Delta 7$  V<sub>S</sub> IS THE UNREGULATED SUPPLY VOLTAGE
- 8 - THE MAGNETIC CHARACTERISTICS OF THE SWITCH MAY BE AFFECTED BY STRAY MAGNETIC FIELDS
- $\Delta 9$  PACKARD ELECTRIC WEATHER PACK CONNECTOR INCLUDING CONNECTOR HOUSING NO. 12010791
- 10 SLIGHT ROTATION OF SENSOR MAY BE REQUIRED TO ACHIEVE MAXIMUM SENSITIVITY

THIS DRAWING COVERS A PROPRIETARY ITEM AND IS THE PROPERTY OF MICRO SWITCH, A DIVISION OF HONEYWELL. THIS DRAWING IS NOT TO BE COPIED OR USED WITHOUT THE APPROVAL OF MICRO SWITCH.

**MICRO SWITCH**  
a Honeywell Division

**MAGNETICALLY OPERATED  
CYLINDRICAL MAGNETO  
RESISTIVE SWITCH**

CATALOG LISTING  
**SR4P3-C3**

ANSI Y14.5M-1982 APPLIES

THIRD ANGLE PROJECTION		
SCALE 3 : 1		
DO NOT SCALE PRINT		
ONE PLACE	(.0)	±.030
TWO PLACES	(.00)	±.015
THREE PLACES	(.000)	±.005
ANGLES		±
WEIGHT		

P.T.C./CAD [20] DRAWN [ ] CHECK [ ] JAF 19 JUL 99  
 KED 19 JUL 99 CHECK [ ]  
 REVISIONS  
 ISSUE 1  
 DRAWING NUMBER  
 SR4P3-C3  
 PAGE 1 OF 1  
 RELEASE NO. PR-24150  
 REPLACES

## Данный компонент на территории Российской Федерации

### Вы можете приобрести в компании MosChip.

Для оперативного оформления запроса Вам необходимо перейти по данной ссылке:

<http://moschip.ru/get-element>

Вы можете разместить у нас заказ для любого Вашего проекта, будь то серийное производство или разработка единичного прибора.

В нашем ассортименте представлены ведущие мировые производители активных и пассивных электронных компонентов.

Нашей специализацией является поставка электронной компонентной базы двойного назначения, продукции таких производителей как XILINX, Intel (ex.ALTERA), Vicor, Microchip, Texas Instruments, Analog Devices, Mini-Circuits, Amphenol, Glenair.

Сотрудничество с глобальными дистрибьюторами электронных компонентов, предоставляет возможность заказывать и получать с международных складов практически любой перечень компонентов в оптимальные для Вас сроки.

На всех этапах разработки и производства наши партнеры могут получить квалифицированную поддержку опытных инженеров.

Система менеджмента качества компании отвечает требованиям в соответствии с ГОСТ Р ИСО 9001, ГОСТ РВ 0015-002 и ЭС РД 009

### Офис по работе с юридическими лицами:

105318, г.Москва, ул.Щербаковская д.3, офис 1107, 1118, ДЦ «Щербаковский»

Телефон: +7 495 668-12-70 (многоканальный)

Факс: +7 495 668-12-70 (доб.304)

E-mail: [info@moschip.ru](mailto:info@moschip.ru)

Skype отдела продаж:

moschip.ru

moschip.ru\_4

moschip.ru\_6

moschip.ru\_9