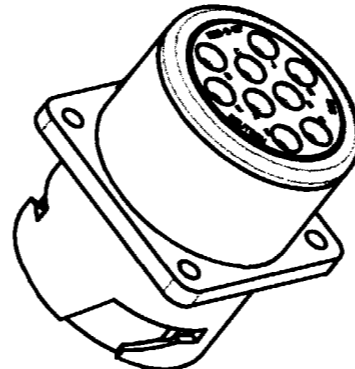
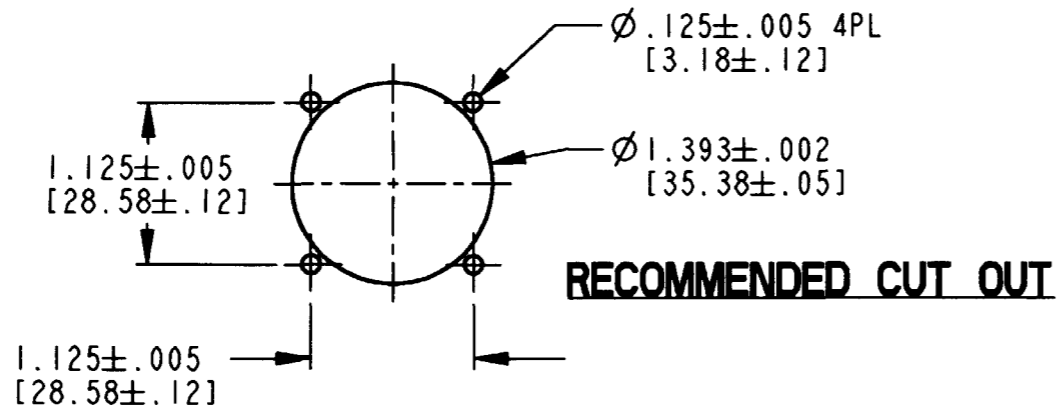
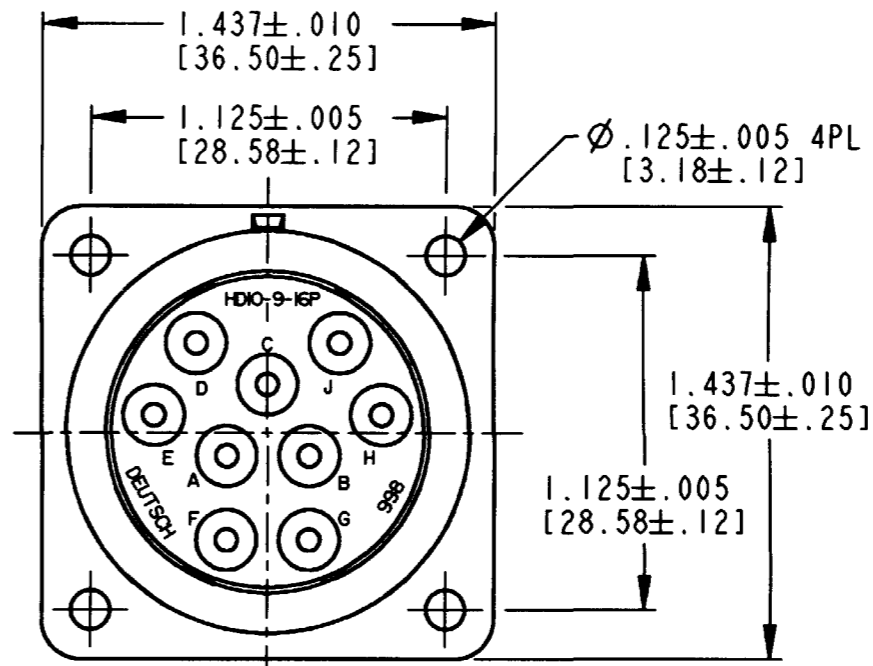
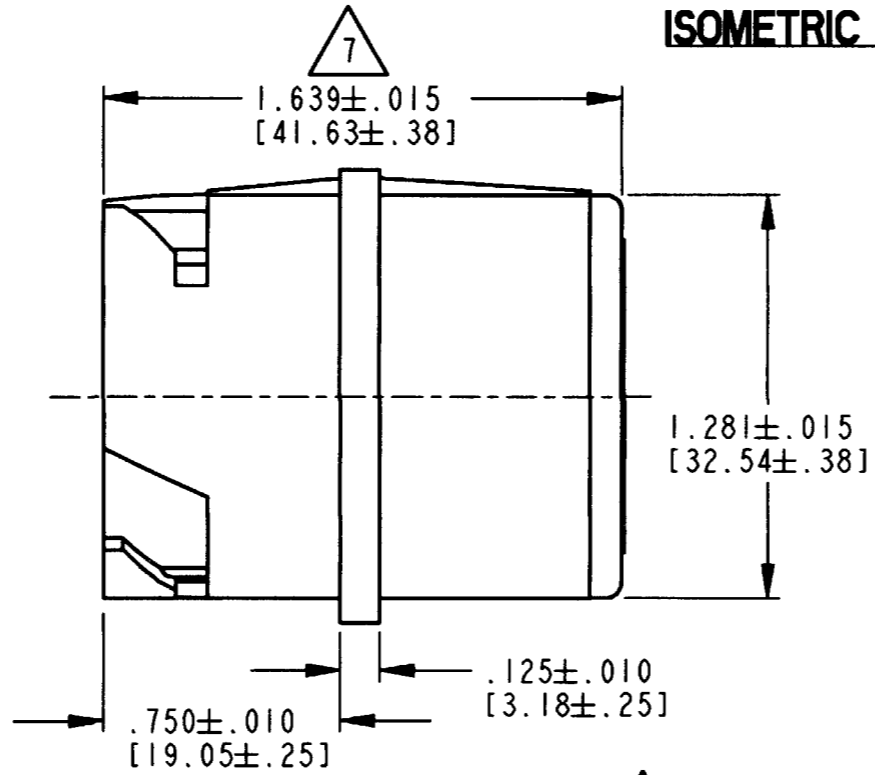
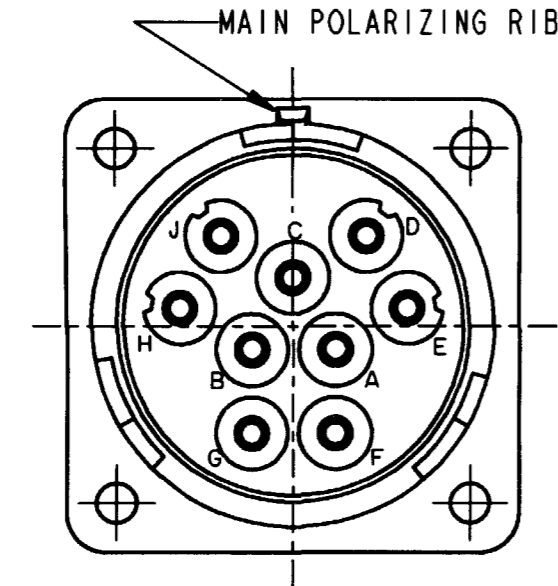


REV
E HD10-9-16P

REVISIONS			
SYM	DESCRIPTION	DATE	APPROVED
NC	NEW RELEASE PER E.O. A0147	05/27/83	
A	REVISED PER E.O. A1395	04/05/84	
B	REVISION (2) PER E.O. A3379	09/05/85	J.R.A.
C	REVISED PER E.O. A4536	01/10/86	J.R.A.
D	REVISED PER E.O. A5914	04/17/87	J.R.A.
E	REDRAWN & REVISED PER E.O. P16119	5/20/99	<i>[Signature]</i>



ISOMETRIC VIEW



VIEW FROM REAR OF INSERT

- 4. ALL DIMENSIONS ARE IN INCHES [MILLIMETERS].
- 3. THIS CONNECTOR SERIES WILL ACCOMMODATE THE FOLLOWING WIRE INSULATION DIAMETERS:

CONTACT SIZE	MIN. INSUL O.D.	MAX. INSUL O.D.	WIRE RANGE [mm ²]
16	.100 [2.45]	.150 [3.81]	14-18 AWG [2.0-0.8]

- 2. CONSULT FACTORY FOR ELECTRICAL AND MATERIAL SPECIFICATION.
 - 1. PERTINENT INFORMATION:
- NOTES: 18 AND 16 POWER CONTACT PIN 0460-202-16141
16 AND 14 POWER CONTACT PIN 0460-215-16141

- 7. OVERALL DIMENSION DOES NOT INCLUDE RUBBER GROMMET.
- 6. THIS RECEPTACLE MATES WITH HD16-9-16S-**** PLUG (**** = ALL MODIFICATIONS).
- 5. FOR CONTACT AND WIRE PERFORMANCE AND APPLICATION CHARACTERISTICS SEE ENVELOPE DRAWING 0425-015-0000.

SIGNATURE & DATE	
DR	J. HAYNES 05/20/99
CHK	<i>[Signature]</i> 5/20/99
PE	<i>[Signature]</i> 5/28/99
APPD	<i>[Signature]</i> 5/20/99
SCALE	1:1.75 WT

RECEPTACLE CONNECTOR
SQUARE FLANGE
HD10 SERIES
ARR. 9-16

ENVELOPE

CP	MATL. CODE
The Deutsch Company DEUTSCH I.P.D. 3850 INDUSTRIAL AVE. HEMET, CALIF. 92545	
B	HD10-9-16P
DWG SIZE	CODE 11139 SHEET OF

Данный компонент на территории Российской Федерации

Вы можете приобрести в компании MosChip.

Для оперативного оформления запроса Вам необходимо перейти по данной ссылке:

<http://moschip.ru/get-element>

Вы можете разместить у нас заказ для любого Вашего проекта, будь то серийное производство или разработка единичного прибора.

В нашем ассортименте представлены ведущие мировые производители активных и пассивных электронных компонентов.

Нашей специализацией является поставка электронной компонентной базы двойного назначения, продукции таких производителей как XILINX, Intel (ex.ALTERA), Vicor, Microchip, Texas Instruments, Analog Devices, Mini-Circuits, Amphenol, Glenair.

Сотрудничество с глобальными дистрибьюторами электронных компонентов, предоставляет возможность заказывать и получать с международных складов практически любой перечень компонентов в оптимальные для Вас сроки.

На всех этапах разработки и производства наши партнеры могут получить квалифицированную поддержку опытных инженеров.

Система менеджмента качества компании отвечает требованиям в соответствии с ГОСТ Р ИСО 9001, ГОСТ РВ 0015-002 и ЭС РД 009

Офис по работе с юридическими лицами:

105318, г.Москва, ул.Щербаковская д.3, офис 1107, 1118, ДЦ «Щербаковский»

Телефон: +7 495 668-12-70 (многоканальный)

Факс: +7 495 668-12-70 (доб.304)

E-mail: info@moschip.ru

Skype отдела продаж:

moschip.ru

moschip.ru_4

moschip.ru_6

moschip.ru_9