

MASM-14 Features and Benefits



Features

- Sub-miniature, surface mount normally open switch
- 14mm x 2.28mm (0.551" x 0.090") glass envelope
- Capable of switching 200 Vdc at up to 10 Watts
- Switching current up to 0.5 Amps
- Low close/open hysteresis (close differential)
- 10¹⁰ Ohms insulation resistance
- RoHS compliant

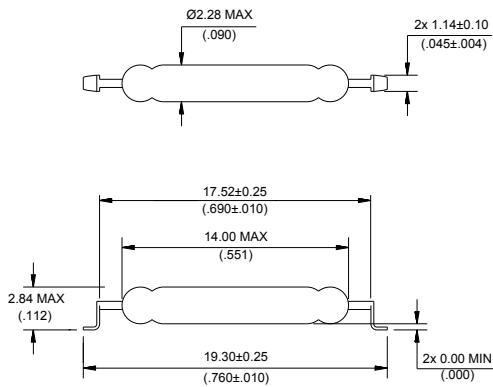
Benefits

- Hermetically sealed switch contacts are not affected by and have no effect on their external environment
- No minimum switching voltage or current
- Low, stable contact resistance
- Zero operating power required for contact closure
- Fit and forget durability

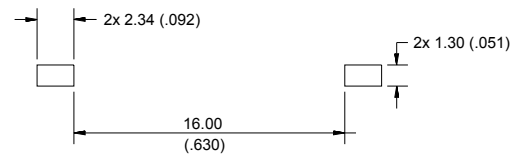
Applications


- Position Sensing
- Proximity Sensing
- Sensing Float Position for Liquid Level
- Industrial Controls
- Office Equipment
- Home Appliances

DIMENSIONS mm (inch)



RECOMMENDED LAND PATTERN



| SWITCH TYPE | | | MASM-14 |
|---------------------------|---|--------------------------|---------------------------|
| Contact Form | | | A (SPST-NO) |
| Certifications |  | File Numbers | E47258, E471070 |
| ELECTRICAL RATINGS | | | |
| Contact Power Rating (2) | | W / VA - max. | 10 |
| Voltage | Switching | Vdc - max. | 200 |
| | Breakdown | Vac - max. Vdc - min. | 140 200 |
| Current | Switching | Adc - max. | 0.50 |
| | Carry | Aac - max. Adc - max. | 0.35 1.00 |
| Resistance | Contact, Initial Insulation | Ω - max. Ω - min. | 0.100 10 ¹⁰ |
| Capacitance | Contact | pF - typ. | 0.3 |
| Temperature | Operating | °C | -40 to +125 |
| | Storage (6) | °C | -65 to +125 |
| OPERATING CHARACTERISTICS | | | |
| Operate Time (3) | | ms - max. | 0.6 |
| Release Time (3) | | ms - max. | 0.2 |
| Shock | 11ms ½ sine wave | G - max. | 100 |
| Vibration | 50-2000 Hertz | G - max. | 30 |
| Resonant Frequency | | Hz - typ. | 5300 |
| MAGNETIC CHARACTERISTICS | | | |
| Pull-In Range (4) | | Ampere Turns | 10-30 |
| Drop-out | | Ampere Turns - min. | 5 |
| Rating Sensitivity (5) | | Ampere Turns | 20 |
| Test Coil | | | L4989 |

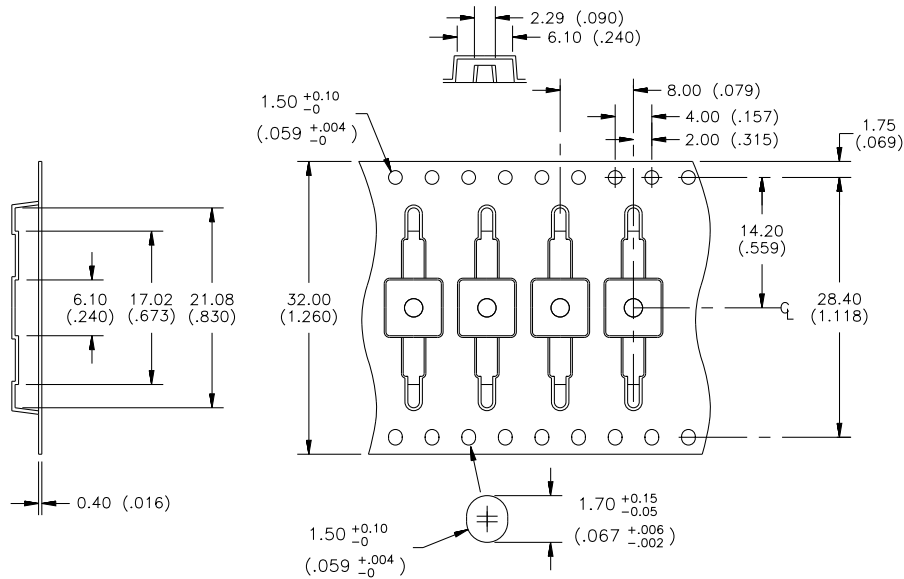
Notes:

1. For details on electrical specifications, contact Littelfuse / Hamlin.
2. Contact Power Rating - Product of the switching voltage and current should never exceed this rating.
3. Operate (including Bounce) and Release Time - per EIA/NARM RS421A, diode suppressed coil.
4. Pull-In Range - Contact Littelfuse / Hamlin for tolerances available within this range.
5. Rating Sensitivity - The value at which contact ratings and operating characteristics are determined. Derating may be required below this value.
6. Storage Temperature - Long term exposure at elevated temperature may degrade solderability of leads.

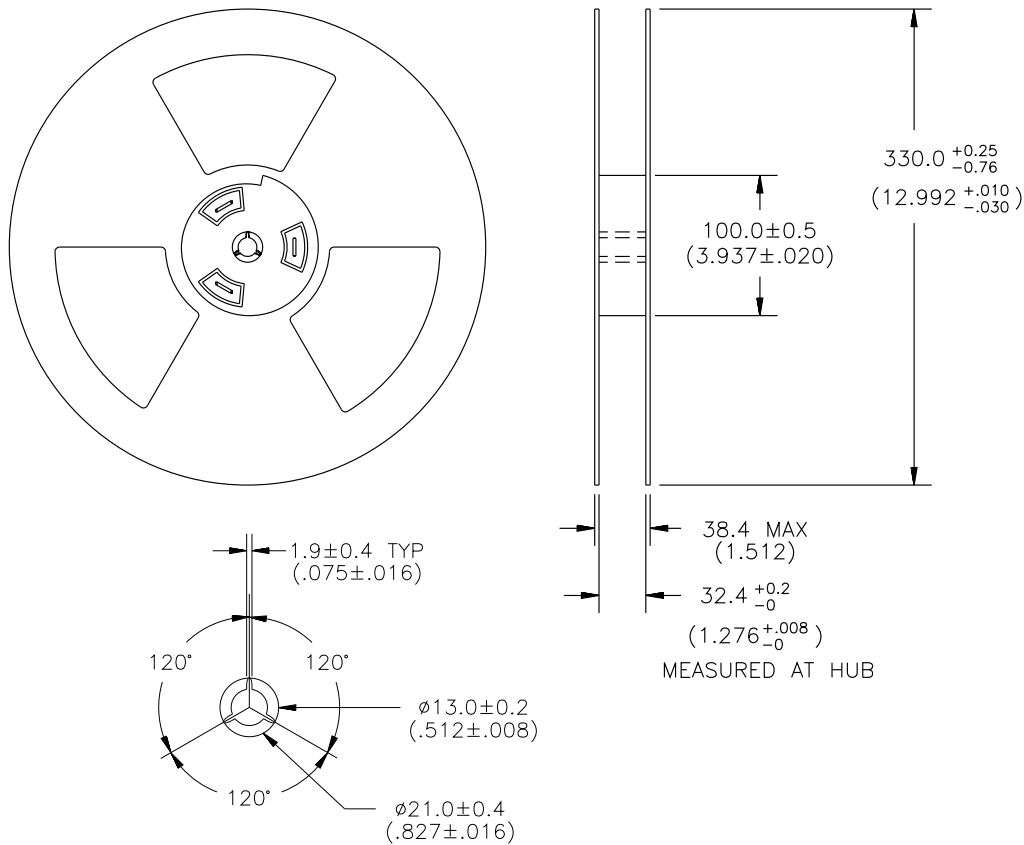
MASM-14 Reed Switch

Packaging: Tape and Reel - 3,000 per Reel

TAPE DIMENSIONS mm (inch)



REEL DIMENSIONS mm (inch)



Данный компонент на территории Российской Федерации

Вы можете приобрести в компании MosChip.

Для оперативного оформления запроса Вам необходимо перейти по данной ссылке:

<http://moschip.ru/get-element>

Вы можете разместить у нас заказ для любого Вашего проекта, будь то серийное производство или разработка единичного прибора.

В нашем ассортименте представлены ведущие мировые производители активных и пассивных электронных компонентов.

Нашей специализацией является поставка электронной компонентной базы двойного назначения, продукции таких производителей как XILINX, Intel (ex.ALTERA), Vicor, Microchip, Texas Instruments, Analog Devices, Mini-Circuits, Amphenol, Glenair.

Сотрудничество с глобальными дистрибьюторами электронных компонентов, предоставляет возможность заказывать и получать с международных складов практически любой перечень компонентов в оптимальные для Вас сроки.

На всех этапах разработки и производства наши партнеры могут получить квалифицированную поддержку опытных инженеров.

Система менеджмента качества компании отвечает требованиям в соответствии с ГОСТ Р ИСО 9001, ГОСТ РВ 0015-002 и ЭС РД 009

Офис по работе с юридическими лицами:

105318, г.Москва, ул.Щербаковская д.3, офис 1107, 1118, ДЦ «Щербаковский»

Телефон: +7 495 668-12-70 (многоканальный)

Факс: +7 495 668-12-70 (доб.304)

E-mail: info@moschip.ru

Skype отдела продаж:

moschip.ru

moschip.ru_4

moschip.ru_6

moschip.ru_9