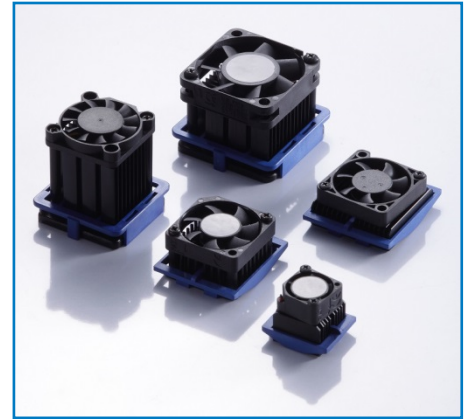


HI-TEMP FAN HEAT SINK – FHP Series

High Operating Temperature Integrated Fan Heat Sinks

DESIGN FEATURES

- Industry-leading maximum operating temperature of 90°C
- Compatible with chipset footprints ranging from 27x27 mm to 40x40 mm
- Common 5VDC @ 0.5 A (max) USB 2.0 fan electrical specifications
- Pin fin heat sink



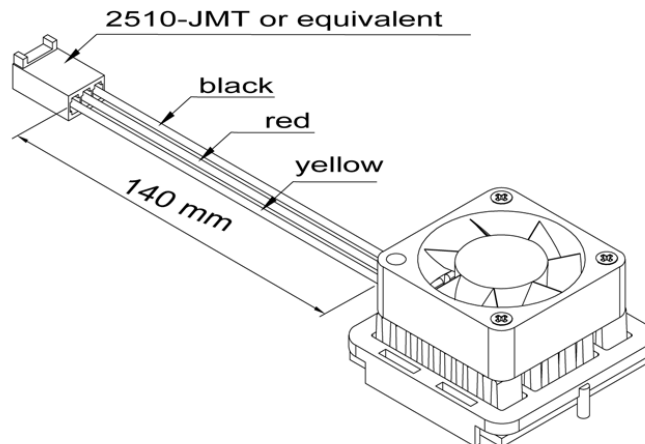
DESCRIPTION

The **FHP** series of integrated-fan heat sinks is uniquely designed to absorb and disperse heat away from high temperature devices while offering key features such as an operating temperature range of -10°C to 90°C, calculated MTTF @ 90°C: 86,858 hours (GEM, 90% confidence) and low profile to fit applications with space constraints. Thermal resistance values range from 3.35°C/W to as low as 1.95°C/W.

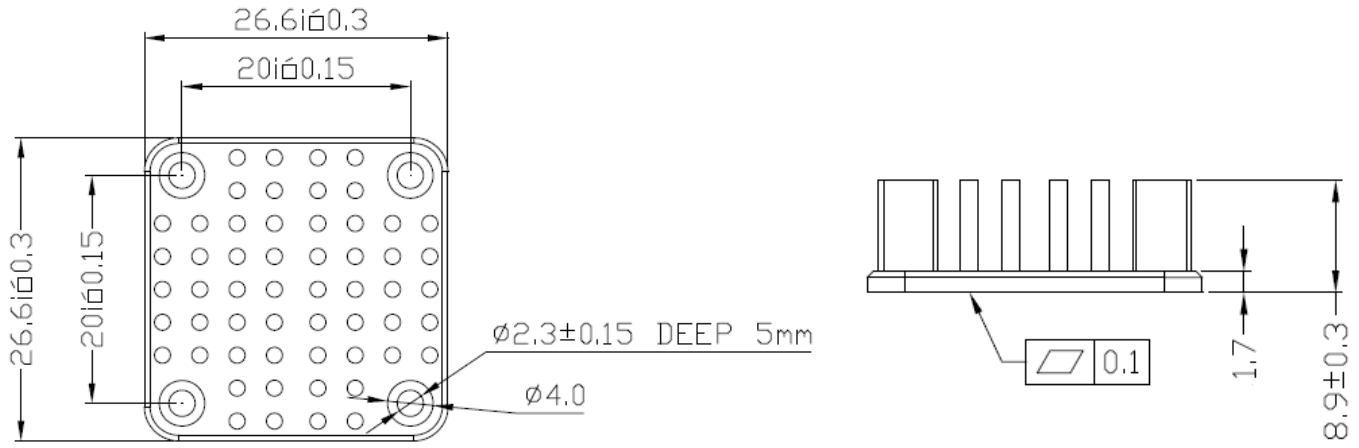
CTS’ series of hi-temp fansinks maintain superior thermal dissipation for devices that emit high amount of heat. Our fansinks are available a wide range of footprints and fin heights which make them suitable for many elevated temperature applications such as component testing, burn-in, high density servers, high- speed computing and video, and use in areas where the system airflow is constrained.

Part Number	Length x Width x Height (mm)	Thermal Resistance (R _{TH})
FHP27-27-20	27 x 27 x 20.0 / 34.1 x 29.6 x 20.0 +/- 0.5 mm (with clip)	3.35

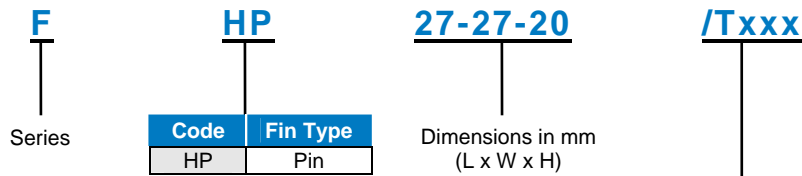
PACKAGE



FHP27-27-20



ORDERING INFORMATION



Clip Mount (only) or Thermal Tape (only)			
Code	Specifications	Code	Specifications
/S	Short	/A01	CTS Double-sided Kapton®
/M	Medium	/T410 /T411 or /T412	Chomerics Thermattach®
/T	Tall	/A21	3M™ 8815

Both (Thermal Tape and Clip Mount Options)

/Tape code/Clip code
 Example:
 The above fansink with T710 and tall clip is
 FHP27-27-20/T710/T

Данный компонент на территории Российской Федерации

Вы можете приобрести в компании MosChip.

Для оперативного оформления запроса Вам необходимо перейти по данной ссылке:

<http://moschip.ru/get-element>

Вы можете разместить у нас заказ для любого Вашего проекта, будь то серийное производство или разработка единичного прибора.

В нашем ассортименте представлены ведущие мировые производители активных и пассивных электронных компонентов.

Нашей специализацией является поставка электронной компонентной базы двойного назначения, продукции таких производителей как XILINX, Intel (ex.ALTERA), Vicor, Microchip, Texas Instruments, Analog Devices, Mini-Circuits, Amphenol, Glenair.

Сотрудничество с глобальными дистрибьюторами электронных компонентов, предоставляет возможность заказывать и получать с международных складов практически любой перечень компонентов в оптимальные для Вас сроки.

На всех этапах разработки и производства наши партнеры могут получить квалифицированную поддержку опытных инженеров.

Система менеджмента качества компании отвечает требованиям в соответствии с ГОСТ Р ИСО 9001, ГОСТ РВ 0015-002 и ЭС РД 009

Офис по работе с юридическими лицами:

105318, г.Москва, ул.Щербаковская д.3, офис 1107, 1118, ДЦ «Щербаковский»

Телефон: +7 495 668-12-70 (многоканальный)

Факс: +7 495 668-12-70 (доб.304)

E-mail: info@moschip.ru

Skype отдела продаж:

moschip.ru

moschip.ru_4

moschip.ru_6

moschip.ru_9