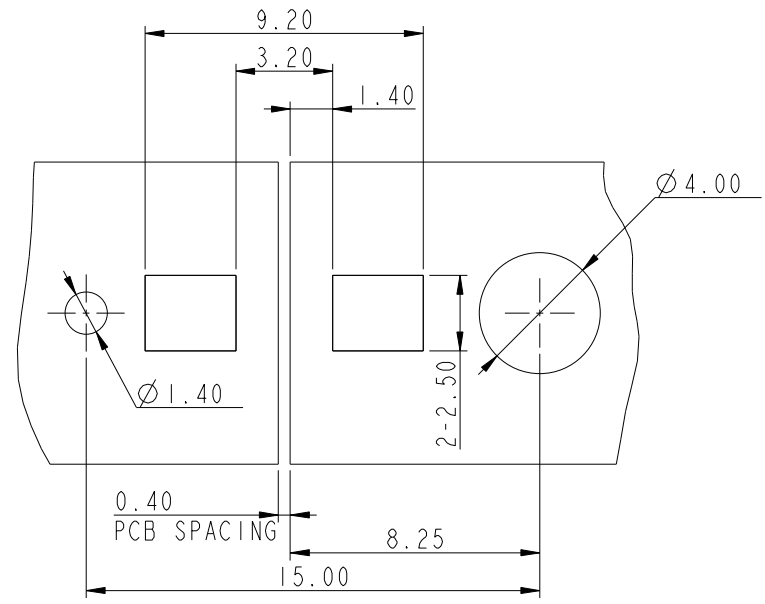
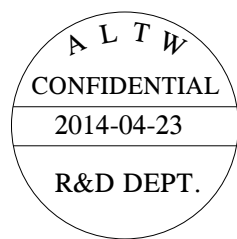
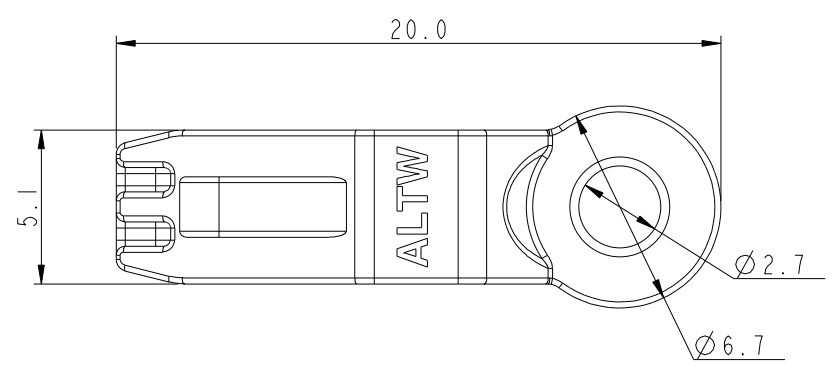
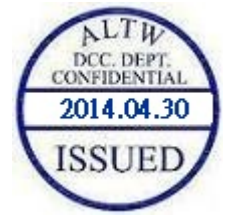
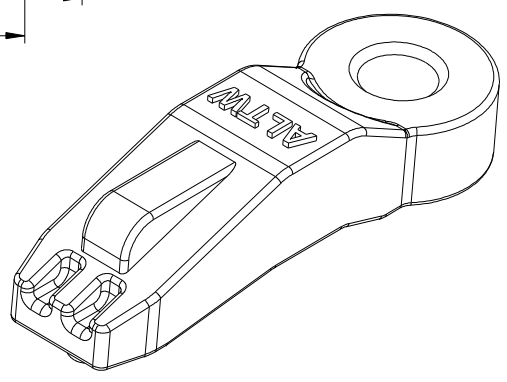
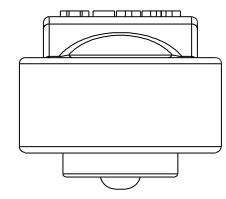
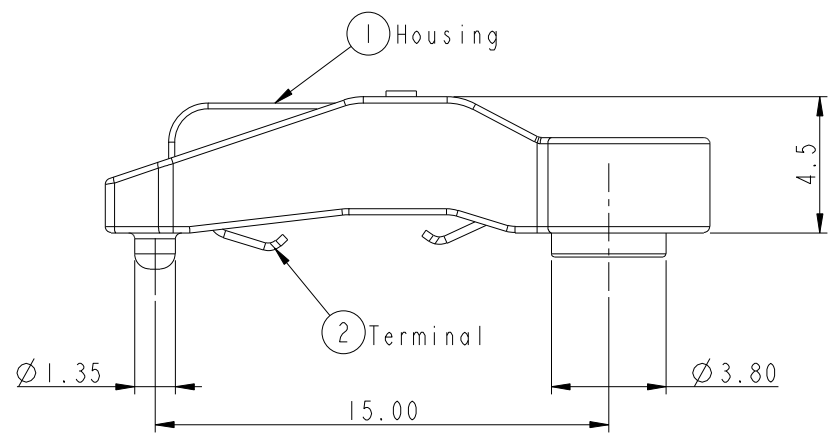


THIS DOCUMENT IS SUBJECT TO CHANGE WITHOUT NOTICE. IT IS CONFIDENTIAL AND A PROPERTY OF AMPHENOL LTW. DISCLOSURE TO THIRD PARTY HAS TO BE AUTHORIZED BY AMPHENOL LTW.

REV.	ECN NO.	DATE	SIGN	DESCRIPTION
A	Initial Release	2014-04-23	Fisher	Initial Release



Recommended PCB Layout  
Tolerance is ±0.05



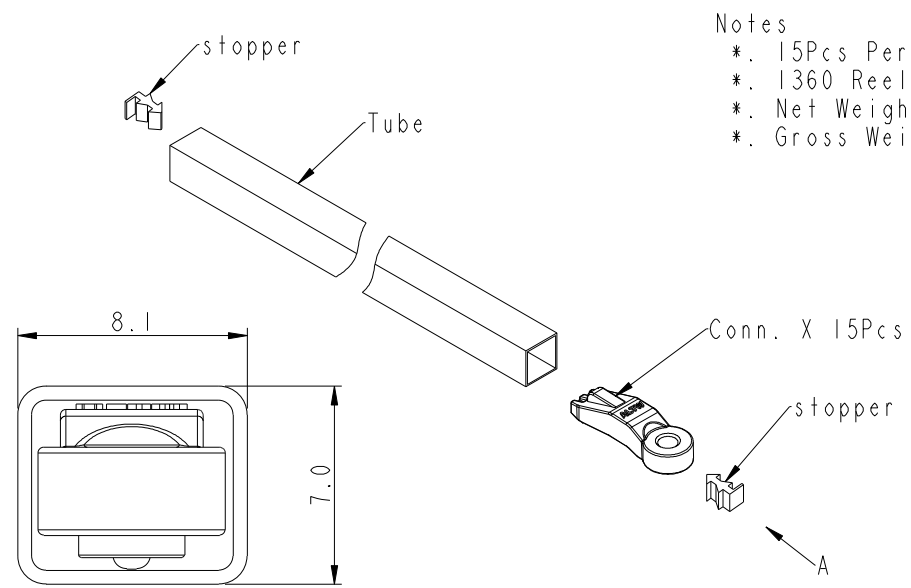
Notes

- \* (CC) Important Dimension To Check.
- \* Housing: Thermoplastic, UL94V-0, White.
- \* Terminal: Copper Alloy, Gold flash on contact area, Nickel Plated overall.
- \* Operating temperature: -40°C ~ +105°C.
- \* Working Voltage: 500V DC/AC maximum.
- \* Working Current: 5A DC/AC maximum.
- \* Accepts screw: M2.5 X 0.45
- \* RoHS Compliant.
- \* Package: Tube

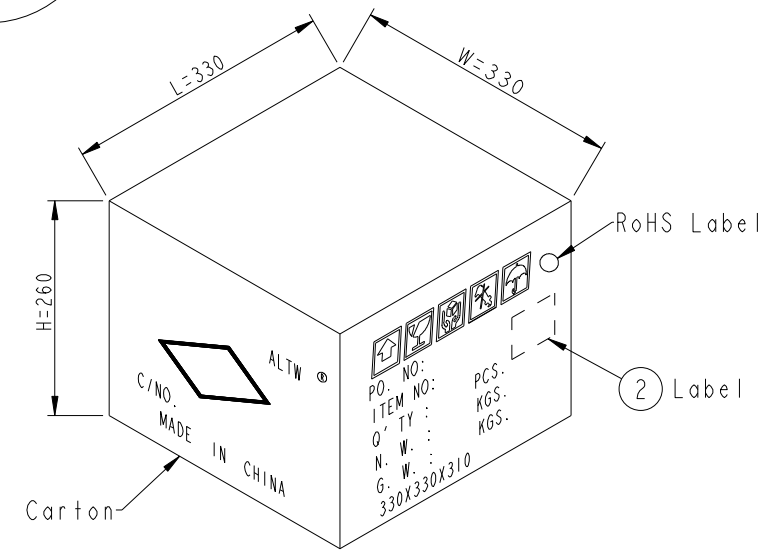
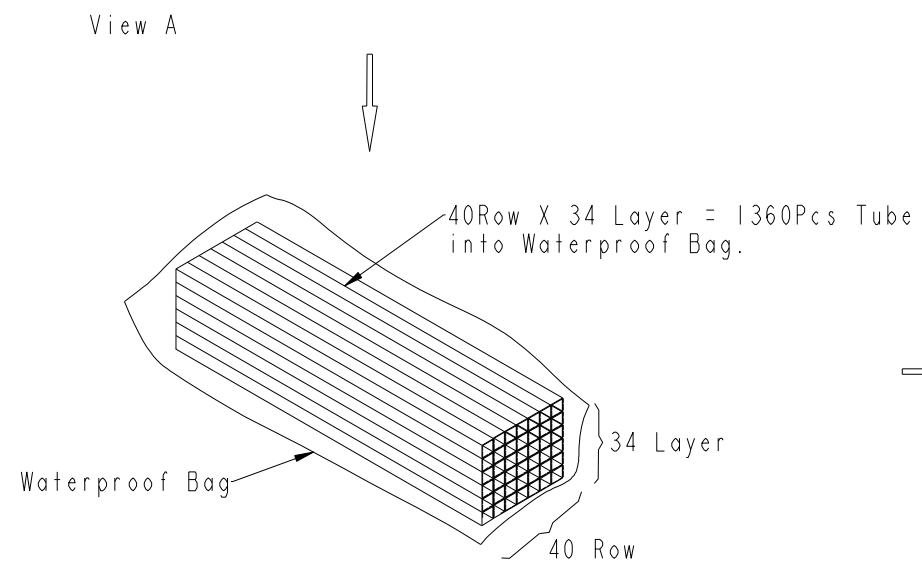
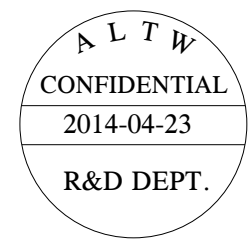
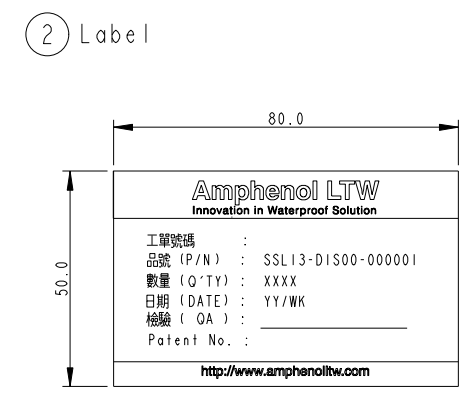
UNIT: mm		TITLE		ITEM NO.		DRAWN BY		DATE	
		SSL1.3 Mini Jumper Connector		SSL13-DIS00-000001		Fisher_Wang		2014-04-23	
TOLERANCE		SCALE	SIZE	SHEET	DWG NO.	CHECKED BY		DATE	
.X ±0.25		4:1	A4	1 OF 2	SSL13-DIS00-000001	Ivan_Lin		2014-04-23	
.XX ±0.1		REV.	WC-REV.	QC: Inspection item	CUSTOMER	APPROVED BY		DATE	
.XXX ±0.05		A	A.3		ALTW	Kevin_Hu		2014-04-23	
ANGLES ±1°									

**Amphenol LTW**  
安費諾亮泰企業股份有限公司

THIS DOCUMENT IS SUBJECT TO CHANGE WITHOUT NOTICE. IT IS CONFIDENTIAL AND A PROPERTY OF Amphenol LTW. DISCLOSURE TO THIRD PARTY HAS TO BE AUTHORIZED BY Amphenol LTW.



Notes  
 \*. 15Pcs Per Tube  
 \*. 1360 Reel Per Carton (20400Pcs/Carton)  
 \*. Net Weight: 10.8Kg/Carton.  
 \*. Gross Weight: 16.4Kg/Carton.



A	UNIT: mm			TITLE SSL1.3 Package			Amphenol LTW		ITEM NO SSL13-DIS00-000001	DRAWN BY Fisher_Wang	DATE 2014-04-23
	TOLERANCE .X ±0.25 .XX ±0.1 .XXX ±0.05 ANGLES ±1°	SCALE 4:1	SIZE A4	SHEET 2	OF 2	安費諾亮泰企業股份有限公司		DWG NO SSL13-DIS00-000001	CHECKED BY Ivan_Lin	DATE 2014-04-23	
	REV. A	WC-REV. A.3	◎: Inspection item			CUSTOMER ALTW	APPROVED BY Kevin_Hu	DATE 2014-04-23			
				2	3	4	5	6	7	8	

## Данный компонент на территории Российской Федерации

### Вы можете приобрести в компании MosChip.

Для оперативного оформления запроса Вам необходимо перейти по данной ссылке:

<http://moschip.ru/get-element>

Вы можете разместить у нас заказ для любого Вашего проекта, будь то серийное производство или разработка единичного прибора.

В нашем ассортименте представлены ведущие мировые производители активных и пассивных электронных компонентов.

Нашей специализацией является поставка электронной компонентной базы двойного назначения, продукции таких производителей как XILINX, Intel (ex.ALTERA), Vicor, Microchip, Texas Instruments, Analog Devices, Mini-Circuits, Amphenol, Glenair.

Сотрудничество с глобальными дистрибьюторами электронных компонентов, предоставляет возможность заказывать и получать с международных складов практически любой перечень компонентов в оптимальные для Вас сроки.

На всех этапах разработки и производства наши партнеры могут получить квалифицированную поддержку опытных инженеров.

Система менеджмента качества компании отвечает требованиям в соответствии с ГОСТ Р ИСО 9001, ГОСТ РВ 0015-002 и ЭС РД 009

### Офис по работе с юридическими лицами:

105318, г.Москва, ул.Щербаковская д.3, офис 1107, 1118, ДЦ «Щербаковский»

Телефон: +7 495 668-12-70 (многоканальный)

Факс: +7 495 668-12-70 (доб.304)

E-mail: [info@moschip.ru](mailto:info@moschip.ru)

Skype отдела продаж:

moschip.ru

moschip.ru\_4

moschip.ru\_6

moschip.ru\_9