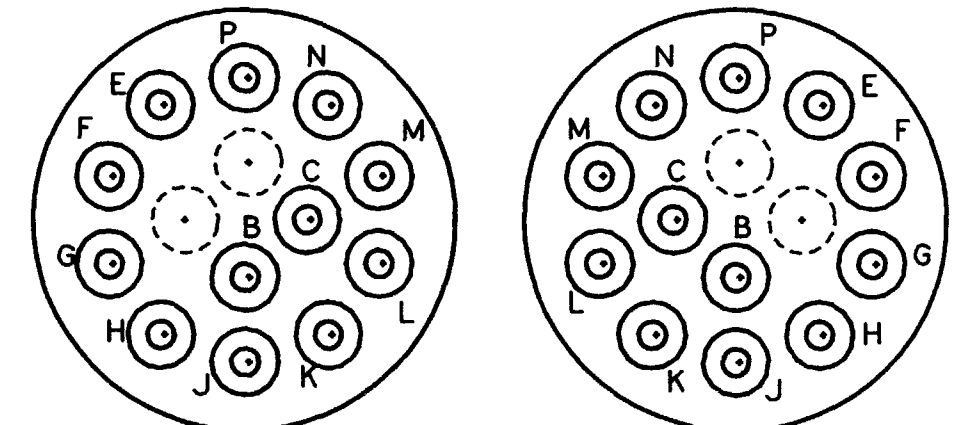
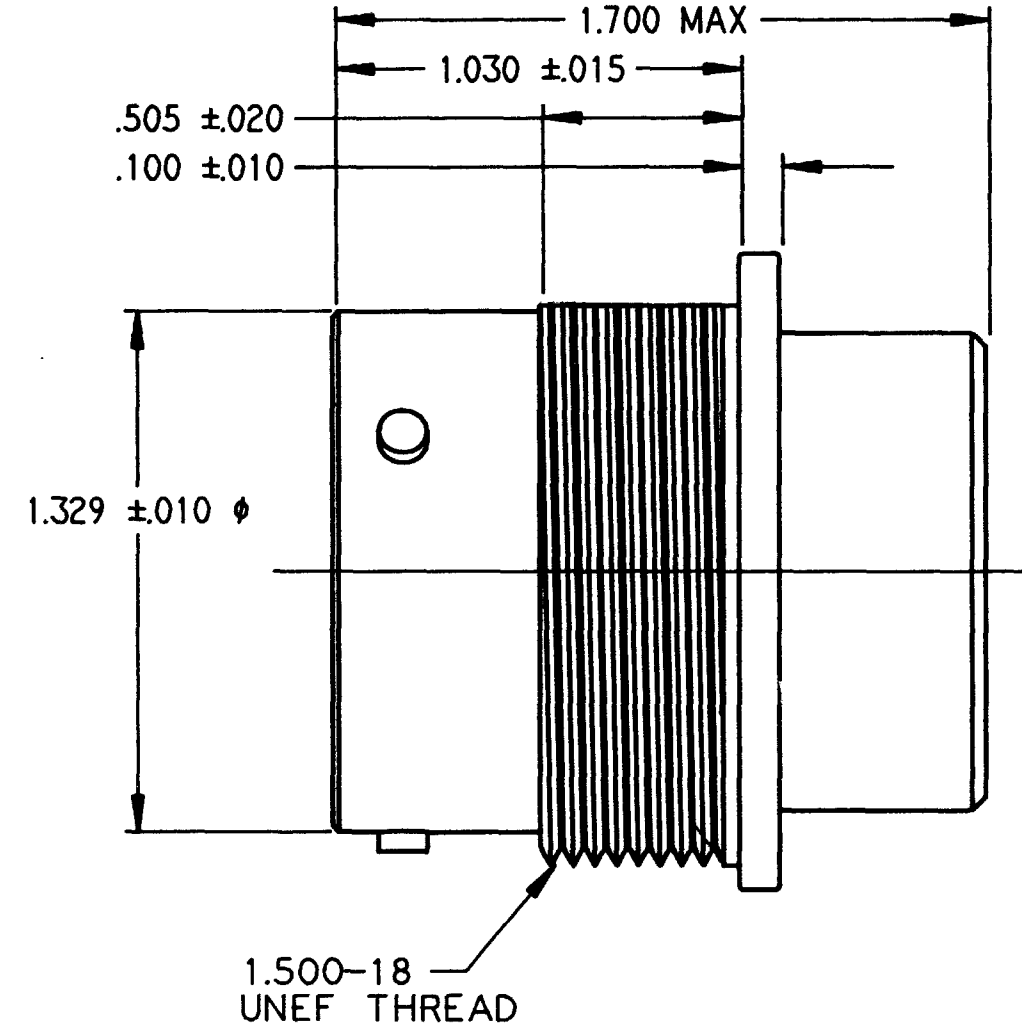
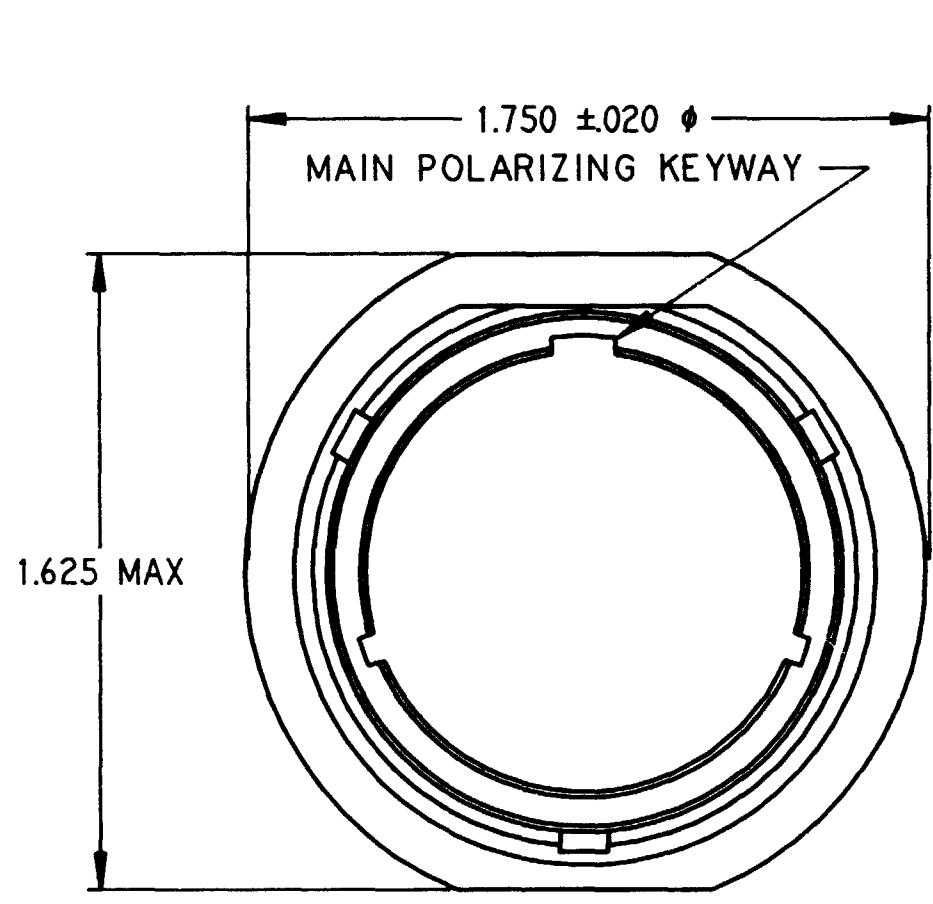
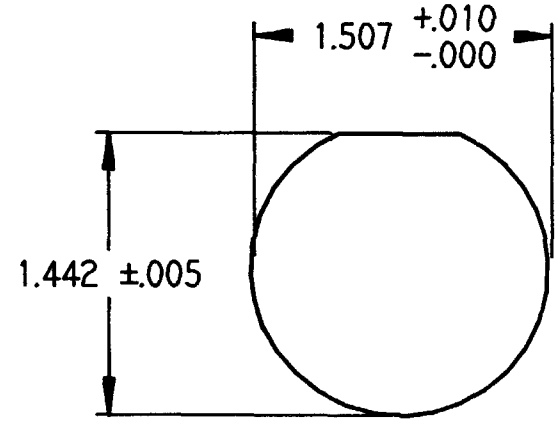


REV NC HD34-18-14P/SN-C020

REVISIONS			
SYM	DESCRIPTION	DATE	APPROVED
NC	NEW RELEASE PER E.O. A14602	6/1/97	<i>[Signature]</i>



PINS
CONTACT INSERTION VIEW OF CONNECTOR
SOCKETS



RECOMMENDED PANEL MOUNTING HOLE

- 5. CAVITIES A, AND D. ARE BLOCKED.
- 4. DIMENSIONS ARE IN INCHES UNLESS OTHERWISE SPECIFIED.
- 3. RECOMMENDED PANEL THICKNESS .062 MIN. TO .1875 MAX.
- 2. THIS CONNECTOR WILL ACCOMMODATE 16 & 18 AWG WIRE, WITH .100 TO .134 WIRE INSULATION DIAMETERS.

NOTES: 1. CONSULT THE FACTORY FOR ELECTRICAL AND MATERIAL SPECIFICATIONS.

SIGNATURE & DATE	
DR	C. WOODRUFF 24MAY94
CHK	
PE	<i>[Signature]</i>
APPD	
SCALE	NONE WT

RECEPTACLE CONNECTOR
18-14 ARR.
BAYONET COUPLING
ENVIRONMENTAL
-C020 MOD.
ENVELOPE

CP	MATL. CODE
The Deutsch Company DEUTSCH I.P.D. 37140 INDUSTRIAL AVE. HEMET, CALIF. 92343	
HD34-18-14P/SN-C020	
DWG SIZE	CODE 11139 SHEET 1 OF 1

Данный компонент на территории Российской Федерации

Вы можете приобрести в компании MosChip.

Для оперативного оформления запроса Вам необходимо перейти по данной ссылке:

<http://moschip.ru/get-element>

Вы можете разместить у нас заказ для любого Вашего проекта, будь то серийное производство или разработка единичного прибора.

В нашем ассортименте представлены ведущие мировые производители активных и пассивных электронных компонентов.

Нашей специализацией является поставка электронной компонентной базы двойного назначения, продукции таких производителей как XILINX, Intel (ex.ALTERA), Vicor, Microchip, Texas Instruments, Analog Devices, Mini-Circuits, Amphenol, Glenair.

Сотрудничество с глобальными дистрибьюторами электронных компонентов, предоставляет возможность заказывать и получать с международных складов практически любой перечень компонентов в оптимальные для Вас сроки.

На всех этапах разработки и производства наши партнеры могут получить квалифицированную поддержку опытных инженеров.

Система менеджмента качества компании отвечает требованиям в соответствии с ГОСТ Р ИСО 9001, ГОСТ РВ 0015-002 и ЭС РД 009

Офис по работе с юридическими лицами:

105318, г.Москва, ул.Щербаковская д.3, офис 1107, 1118, ДЦ «Щербаковский»

Телефон: +7 495 668-12-70 (многоканальный)

Факс: +7 495 668-12-70 (доб.304)

E-mail: info@moschip.ru

Skype отдела продаж:

moschip.ru

moschip.ru_4

moschip.ru_6

moschip.ru_9