

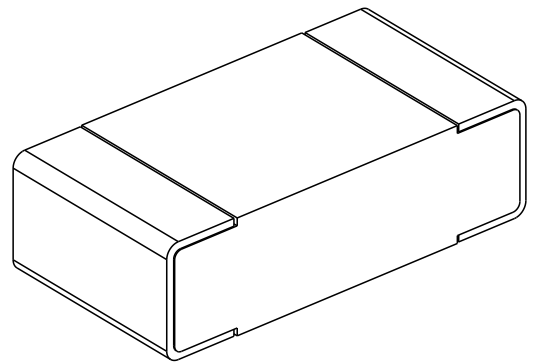
REVISIONS

| P | LTR | DESCRIPTION | DATE | DWN | APVD |
|---|-----|---------------|-----------|-----|------|
| | BA1 | ECR-14-009193 | 19JUN2014 | KR | TN |

FOR FURTHER INFORMATION SEE DATA SHEET FOR CPF SERIES-THIN FILM PRECISION CHIP RESISTORS



RoHS Compliant



2008


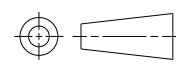
RELEASED FOR PUBLICATION

ALL RIGHTS RESERVED.

BY -

© COPYRIGHT 2008

THIS DRAWING IS UNPUBLISHED.

| | | | | | | |
|--|---|------------------|--|-----------|------------|---------------|
| DIMENSIONS: mm | DWN SUBHASH.M | 29-Sep-08 | MATERIAL | - | FINISH | - |
| | CHK PRAKASH.S | 29-Sep-08 |  TE Connectivity | | | |
| TOLERANCES UNLESS OTHERWISE SPECIFIED: | APVD STEPHEN.P | 29-Sep-08 | | | | |
| | 0 PLC ± 0.2 | PRODUCT SPEC | NAME THIN FILM PRECISION CHIP RESISTORS | | | |
| 1 PLC ± 0.1 | - | APPLICATION SPEC | SERIES CPF 0603 | | | |
| 2 PLC \pm | - | WEIGHT | SIZE | CAGE CODE | DRAWING NO | RESTRICTED TO |
| 3 PLC \pm | - | - | A 4 | 00779 | C-1879337 | - |
| 4 PLC \pm | - | - | Customer Drawing | | | |
| ANGLES $\pm 5^\circ$ |  | | SCALE | SHEET | REV | |
| | | | 40:1 | 1 OF 1 | BA1 | |

Данный компонент на территории Российской Федерации

Вы можете приобрести в компании MosChip.

Для оперативного оформления запроса Вам необходимо перейти по данной ссылке:

<http://moschip.ru/get-element>

Вы можете разместить у нас заказ для любого Вашего проекта, будь то серийное производство или разработка единичного прибора.

В нашем ассортименте представлены ведущие мировые производители активных и пассивных электронных компонентов.

Нашей специализацией является поставка электронной компонентной базы двойного назначения, продукции таких производителей как XILINX, Intel (ex.ALTERA), Vicor, Microchip, Texas Instruments, Analog Devices, Mini-Circuits, Amphenol, Glenair.

Сотрудничество с глобальными дистрибьюторами электронных компонентов, предоставляет возможность заказывать и получать с международных складов практически любой перечень компонентов в оптимальные для Вас сроки.

На всех этапах разработки и производства наши партнеры могут получить квалифицированную поддержку опытных инженеров.

Система менеджмента качества компании отвечает требованиям в соответствии с ГОСТ Р ИСО 9001, ГОСТ РВ 0015-002 и ЭС РД 009

Офис по работе с юридическими лицами:

105318, г.Москва, ул.Щербаковская д.3, офис 1107, 1118, ДЦ «Щербаковский»

Телефон: +7 495 668-12-70 (многоканальный)

Факс: +7 495 668-12-70 (доб.304)

E-mail: info@moschip.ru

Skype отдела продаж:

moschip.ru

moschip.ru_4

moschip.ru_6

moschip.ru_9