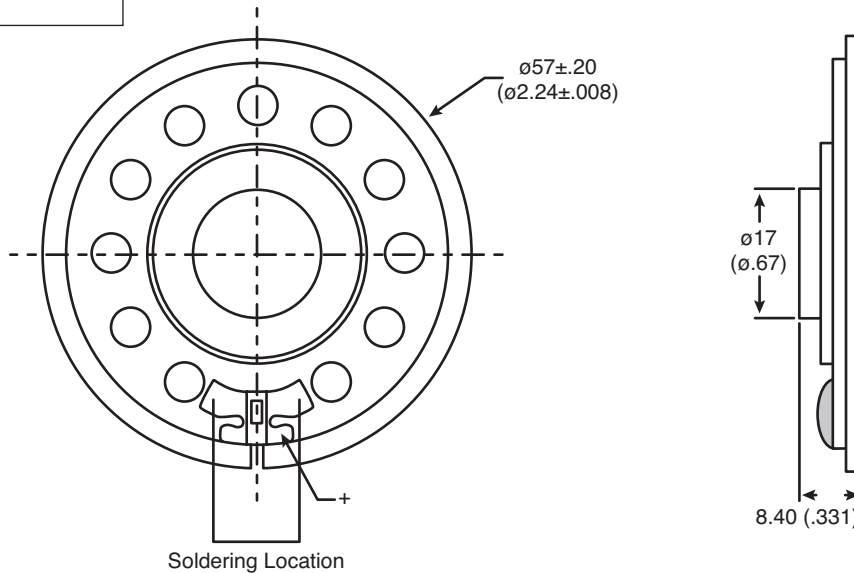
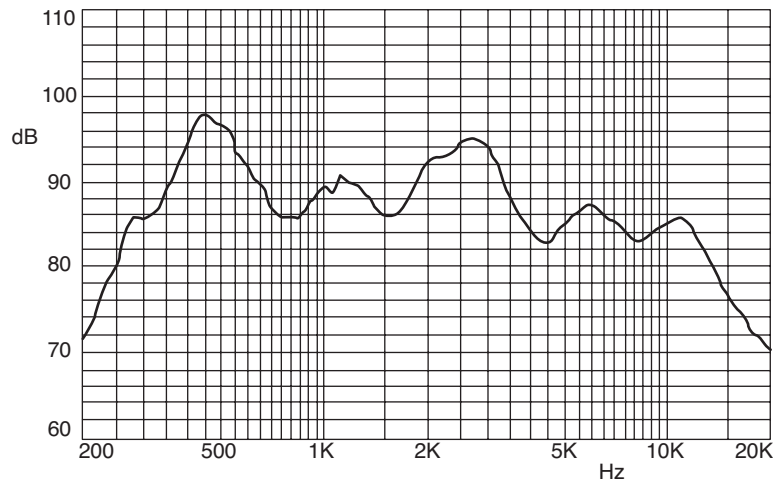


Part Number:

254-PS610-RO



Speaker



Electrical Specifications:

- Nominal Impedance: $8\Omega \pm 15\%$ @ 700Hz / 1.0V
- Power Rating: Normal 500mW Maximum 1.0W
- Lowest Resonant Frequency: 500 ± 150 Hz.
- Output Sound Pressure Level (S.P.L.): 88 ± 3 dB / 500mW 0.5 Meter. Avg at 1,000 ~ 2,000Hz.
- Frequency Range: 350 ~ 13,000Hz
- Distortion: 5% at 500Hz 500mW

Mechanical Specifications:

- Operating Temperature: $-25^{\circ}\text{C} \sim +50^{\circ}\text{C}$
- Storage Temperature: $-25^{\circ}\text{C} \sim +55^{\circ}\text{C}$

Material:

- Magnet: NdFeB
- Weight: 17.0g

Note:

- RoHS Compliant

KT-400282

Данный компонент на территории Российской Федерации

Вы можете приобрести в компании MosChip.

Для оперативного оформления запроса Вам необходимо перейти по данной ссылке:

<http://moschip.ru/get-element>

Вы можете разместить у нас заказ для любого Вашего проекта, будь то серийное производство или разработка единичного прибора.

В нашем ассортименте представлены ведущие мировые производители активных и пассивных электронных компонентов.

Нашей специализацией является поставка электронной компонентной базы двойного назначения, продукции таких производителей как XILINX, Intel (ex.ALTERA), Vicor, Microchip, Texas Instruments, Analog Devices, Mini-Circuits, Amphenol, Glenair.

Сотрудничество с глобальными дистрибьюторами электронных компонентов, предоставляет возможность заказывать и получать с международных складов практически любой перечень компонентов в оптимальные для Вас сроки.

На всех этапах разработки и производства наши партнеры могут получить квалифицированную поддержку опытных инженеров.

Система менеджмента качества компании отвечает требованиям в соответствии с ГОСТ Р ИСО 9001, ГОСТ РВ 0015-002 и ЭС РД 009

Офис по работе с юридическими лицами:

105318, г.Москва, ул.Щербаковская д.3, офис 1107, 1118, ДЦ «Щербаковский»

Телефон: +7 495 668-12-70 (многоканальный)

Факс: +7 495 668-12-70 (доб.304)

E-mail: info@moschip.ru

Skype отдела продаж:

moschip.ru

moschip.ru_4

moschip.ru_6

moschip.ru_9