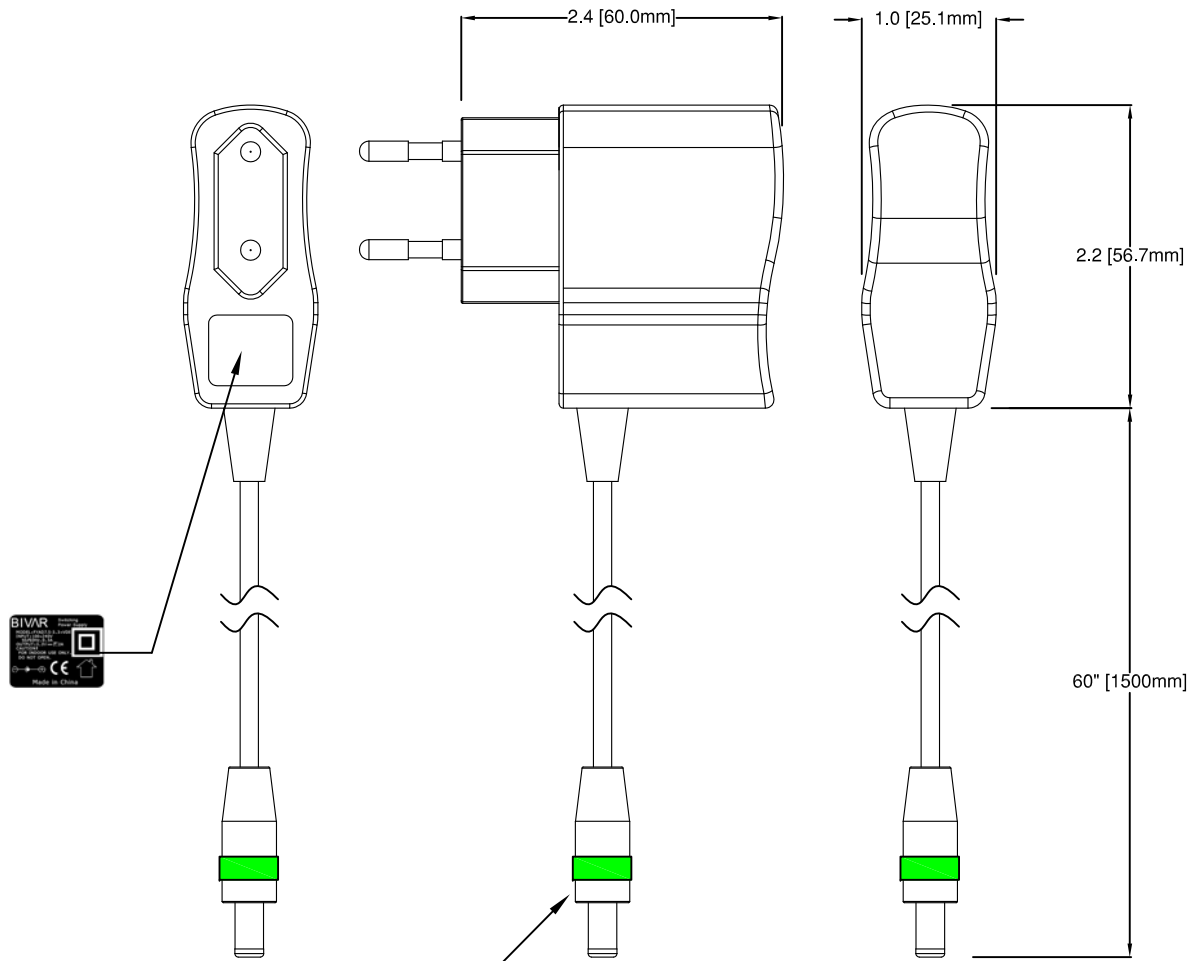
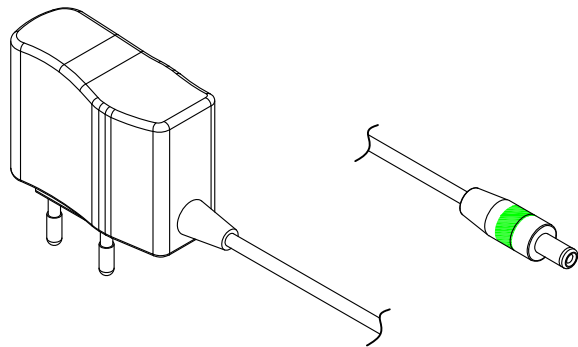


REV.	DESCRIPTION	DATE	APPROVED
A	Engineering Release.	04/30/07	M. C.
B	Initial Production Release.	08/01/07	M. C.
C	Updated Environmental Characteristics and PN	04/23/08	M. C.
D	Added Green Tubing ID	03/31/09	M. C.



3/8" to 3/16" x 0.150"
Green Tubing ID



Mating Connector:
5.5 x 2.1 x 9mm DC Plugs

ELECTRICAL CHARACTERISTICS

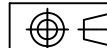
NO	ITEM	SPECIFICATIONS	CONDITION
1	INPUT	AC 90~264V	RATED AC 100~240V
2	FREQUENCY	47Hz~63Hz	RATED 50/60Hz
3	INRUSH CURRENT	30A MAX.	AC 240V, RATED LOAD 25°C COLD START
4	EFFICIENCY	≥ 65%	AC 220~240V, RATED LOAD
5	LEAKAGE CURRENT	0.50mA MAX.	AC240V/60Hz INPUT RATED LOAD
6	RATED OUTPUT	DC 3.3V	
7	RATED LOAD	0.35A	0.38A MAX
8	LOAD/LINE REGULATION	3.3V±5%, ±1%	
9	RIPPLE & NOISE VOLTAGE	100mVp-p	REFERENCE ITEM 9
10	OUTPUT SHORT PROTECTION	SHORT BE REMOVE NO DAMAGE	SHORT TIME 10 MINUTES MAX
11	OVER VOLTAGE PROTECTION	ZENER SHORT PROTECTION	20 mA load
12	HOLD UP TIME	500mS TYP.	AC120V/60Hz INPUT, RATED LOAD
13	STAND BY POWER	0.50W TYP.	AC 230V INPUT, NO LOAD
14	LASTING CURRENT REGULATION	±30mA	

ENVIRONMENTAL CHARACTERISTICS

	TEMPERATURE RANGE	HUMIDITY RANGE
OPERATION	0°C ~ +45°C	10 ~ 90% RH
STORAGE	-20°C ~ +70°C	5 ~ 90% RH

STANDARD TOLERANCE
(UNLESS OTHERWISE SPECIFIED)

DECIMALS	ANGULAR
.X ± .1	X° ± 1°
.XX ± .01	
.XXX ± .005	



BIVAR[®]
4 THOMAS, IRVINE, CA, 92618
TEL: (949) 951-8808 FAX: (949) 951-3974

TITLE: 3.3V Wide Range, VED Approved, Universal Regulated Switching Power Supply

PART NO: EIADT-VDE-002 **REVISION:** D

DESIGNED: M. Chen **DATE:** 04/30/07

CHECKED: T. Yin **DATE:** 04/30/07

CAGE CODE : 32559 **SHEET #** 1 **OF** 1

CAD GENERATED DOCUMENT, DO NOT MEASURE DRAWING.

Данный компонент на территории Российской Федерации

Вы можете приобрести в компании MosChip.

Для оперативного оформления запроса Вам необходимо перейти по данной ссылке:

<http://moschip.ru/get-element>

Вы можете разместить у нас заказ для любого Вашего проекта, будь то серийное производство или разработка единичного прибора.

В нашем ассортименте представлены ведущие мировые производители активных и пассивных электронных компонентов.

Нашей специализацией является поставка электронной компонентной базы двойного назначения, продукции таких производителей как XILINX, Intel (ex.ALTERA), Vicor, Microchip, Texas Instruments, Analog Devices, Mini-Circuits, Amphenol, Glenair.

Сотрудничество с глобальными дистрибьюторами электронных компонентов, предоставляет возможность заказывать и получать с международных складов практически любой перечень компонентов в оптимальные для Вас сроки.

На всех этапах разработки и производства наши партнеры могут получить квалифицированную поддержку опытных инженеров.

Система менеджмента качества компании отвечает требованиям в соответствии с ГОСТ Р ИСО 9001, ГОСТ РВ 0015-002 и ЭС РД 009

Офис по работе с юридическими лицами:

105318, г.Москва, ул.Щербаковская д.3, офис 1107, 1118, ДЦ «Щербаковский»

Телефон: +7 495 668-12-70 (многоканальный)

Факс: +7 495 668-12-70 (доб.304)

E-mail: info@moschip.ru

Skype отдела продаж:

moschip.ru

moschip.ru_4

moschip.ru_6

moschip.ru_9