



Active cooling module

DC axial fan + heat sink



Highlights:

- Active cooling solution for Bridgelux Vero CoBs
- Vero 10/13/18 series
- Industry leading lifetime
- Silent fan operation 7dBA
- Increased lumen output capability
- Commonly used in pendant, architectural, down, track and spotlights
- Highly efficient .18 Watt
- Thermal power dissipation up to 60 Watts

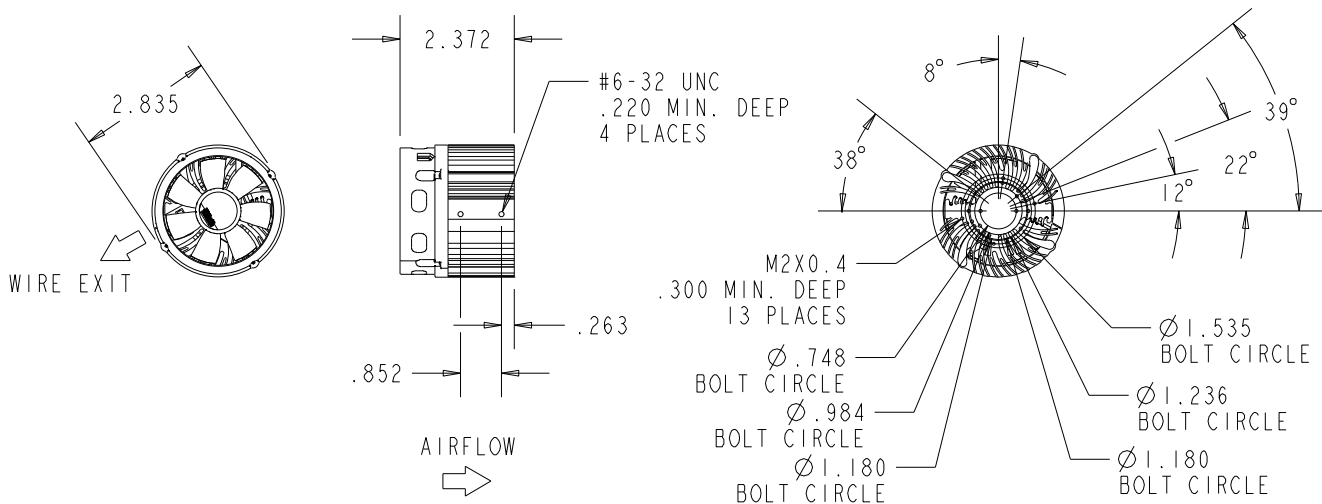
Nominal Data

Type	Nominal voltage VDC	Acoustic noise dB(A)	Thermal power dissipation capability* Watts	Fan speed RPM	Total mass G	Power input Watts	Lifetime (at 20°C) hours	Lifetime (at 20°C) years	Lifetime (at 40°C) hours	Lifetime (at 40°C) years
PG1W-012-060-13	12	7	60	1800	197	0.18	197,500	22.5	87,500	10

Note: Voltages are based on the 612F base fan model. Other voltages available upon request. Life expectancy L_{10} per IPC 9591.
*Application dependant.

Technical Drawing

Dimensions shown in inches



Данный компонент на территории Российской Федерации

Вы можете приобрести в компании MosChip.

Для оперативного оформления запроса Вам необходимо перейти по данной ссылке:

<http://moschip.ru/get-element>

Вы можете разместить у нас заказ для любого Вашего проекта, будь то серийное производство или разработка единичного прибора.

В нашем ассортименте представлены ведущие мировые производители активных и пассивных электронных компонентов.

Нашей специализацией является поставка электронной компонентной базы двойного назначения, продукции таких производителей как XILINX, Intel (ex.ALTERA), Vicor, Microchip, Texas Instruments, Analog Devices, Mini-Circuits, Amphenol, Glenair.

Сотрудничество с глобальными дистрибьюторами электронных компонентов, предоставляет возможность заказывать и получать с международных складов практически любой перечень компонентов в оптимальные для Вас сроки.

На всех этапах разработки и производства наши партнеры могут получить квалифицированную поддержку опытных инженеров.

Система менеджмента качества компании отвечает требованиям в соответствии с ГОСТ Р ИСО 9001, ГОСТ РВ 0015-002 и ЭС РД 009

Офис по работе с юридическими лицами:

105318, г.Москва, ул.Щербаковская д.3, офис 1107, 1118, ДЦ «Щербаковский»

Телефон: +7 495 668-12-70 (многоканальный)

Факс: +7 495 668-12-70 (доб.304)

E-mail: info@moschip.ru

Skype отдела продаж:

moschip.ru

moschip.ru_4

moschip.ru_6

moschip.ru_9