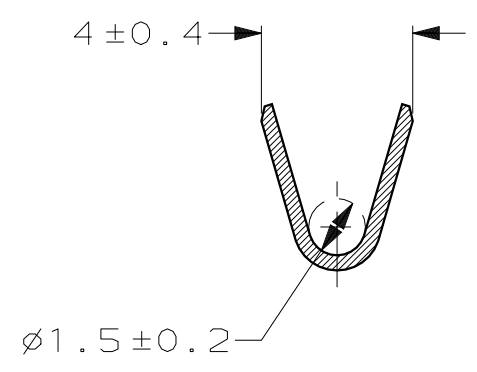
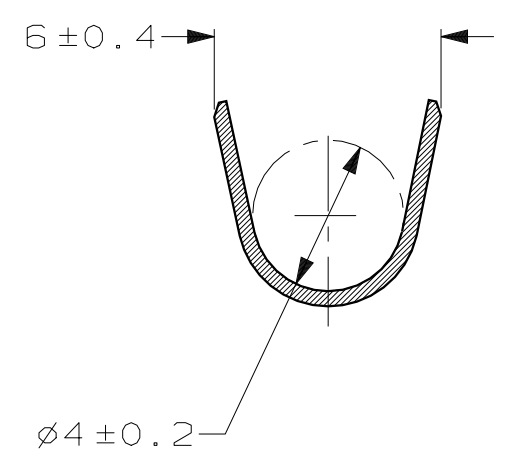


THIS DRAWING IS UNPUBLISHED.  
 DIFFUSION RESEINTE AMP  
 © COPYRIGHT 19 BY AMP INCORPORATED. ALL RIGHTS RESERVED.  
 TOUS DROITS RESERVES

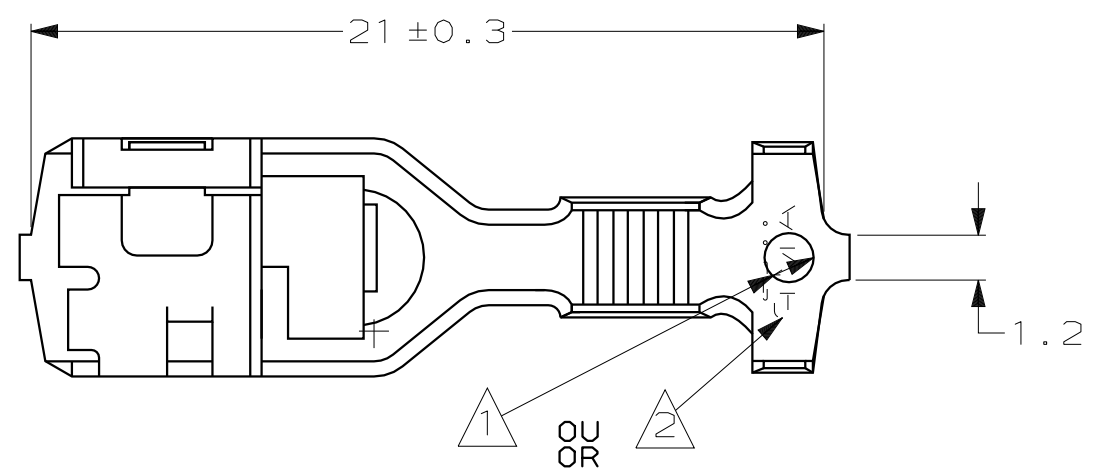
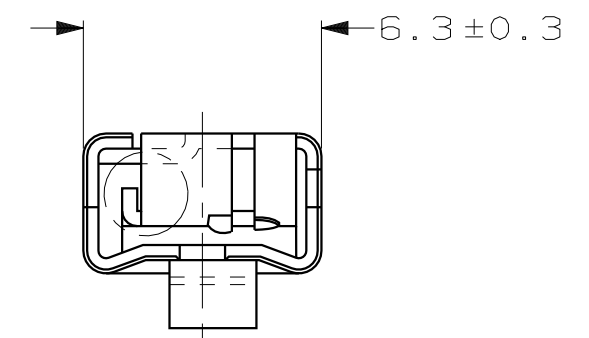
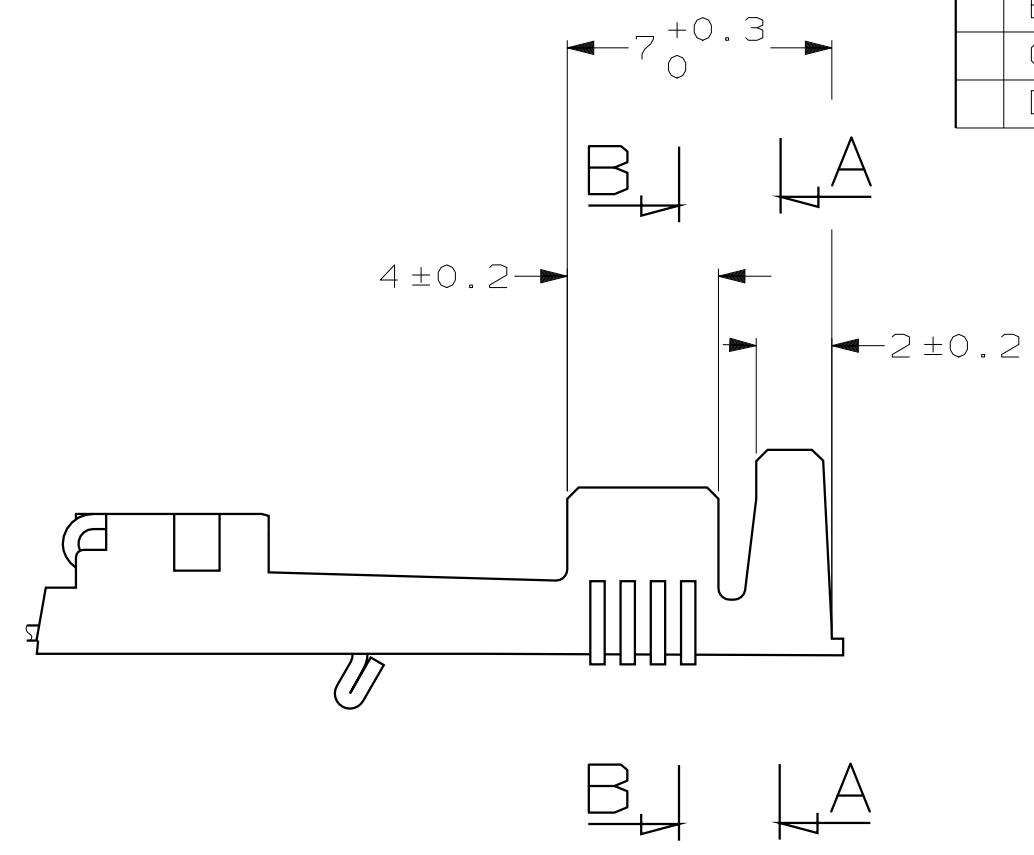
LOC F  
 DIST 7

REVISIONS					
P	LTR REV	DESCRIPTION MODIFICATIONS	DATE	DWN DESS.	APVD APP.
	A	MISE A JOUR REF. ( UP-DATING )	20-04-90	RLH	-
	B	AJOUTE NOUVELLES REFS. ( ADDED NEW REFS )	08-MAR-99	JL	-
	C	142686-2 OBSOLETE	22-SEP-05	RP	-
	D	cote 21+/-0.3: SANS TEMOINS	09-MAY-06	RP	-

SECTION AA



SECTION BB



1 AVEC TROU ET SANS LOGO AMP  
 ( WITH HOLE AND WITHOUT AMP STAMP )  
 2 SANS TROU ET AVEC LOGO AMP  
 ( WITHOUT HOLE AND WITH AMP STAMP )

POUR FILS 1mm<sup>2</sup> A 3mm<sup>2</sup> ( Ø isolant 2mm à 3.2mm )  
 ( FOR WIRES 1mm<sup>2</sup> TO 3mm<sup>2</sup> WITH Ø INSULATION 2mm TO 3.2mm )

REFERENCE	MATIERE	CARACTERISTIQUES
		MATERIAL CHARACTERISTICS
142686-2	CuZn	2
1-142686-1	CuSn	2
142686-1	CuSn	1

THIS DRAWING IS A CONTROLLED DOCUMENT. CE PLAN EST UN DOCUMENT CONTROLE.		DWN/DESSINE F. PERSON 23-06-87	<b>AMP</b> AMP DE FRANCE 95301 PONTOISE		
DIMENSIONS: mm		CHK/VERIFIE J. LALANGE 30-MAR-99			
	TOLERANCES UNLESS OTHERWISE SPECIFIED, TOLERANCES NON SPECIFIEES (SUIV NB DE DECIMALES): 0 - PLC/DEC ± 1 - PLC/DEC ±0.3 2 - PLC/DEC ± 3 - PLC/DEC ± 4 - PLC/DEC ± ANGLES ±5°	APVD /APPROUVE D. MUYL 30-MAR-99	NAME TITRE CLIP 5mm VERROUILLAGE POSITIF FAIBLE INSERTION		
		PRODUCT SPEC SPEC. PRODUIT -	LIF POSITIVE LOCK 5mm series		
MATERIAL MATIERE VOIR TABLE SEE TABLE		FINISH FINITION PRE-ETAME PRE-TIN	APPLICATION SPEC SPEC. APPLICATION -	SIZE FORMAT A3	CAGE CODE 00779
CUSTOMER DRAWING/PLAN CLIENT		WEIGHT MASSE APPROX. -	DRAWING NO TITRE C-142686	RESTRICTED TO -	
UNIQUEMENT POUR REFERENCE			SCALE ECHELLE 5:1	SHEET FEUILLE 1 OF 1 DE 1	

## Данный компонент на территории Российской Федерации

### Вы можете приобрести в компании MosChip.

Для оперативного оформления запроса Вам необходимо перейти по данной ссылке:

<http://moschip.ru/get-element>

Вы можете разместить у нас заказ для любого Вашего проекта, будь то серийное производство или разработка единичного прибора.

В нашем ассортименте представлены ведущие мировые производители активных и пассивных электронных компонентов.

Нашей специализацией является поставка электронной компонентной базы двойного назначения, продукции таких производителей как XILINX, Intel (ex.ALTERA), Vicor, Microchip, Texas Instruments, Analog Devices, Mini-Circuits, Amphenol, Glenair.

Сотрудничество с глобальными дистрибьюторами электронных компонентов, предоставляет возможность заказывать и получать с международных складов практически любой перечень компонентов в оптимальные для Вас сроки.

На всех этапах разработки и производства наши партнеры могут получить квалифицированную поддержку опытных инженеров.

Система менеджмента качества компании отвечает требованиям в соответствии с ГОСТ Р ИСО 9001, ГОСТ РВ 0015-002 и ЭС РД 009

### Офис по работе с юридическими лицами:

105318, г.Москва, ул.Щербаковская д.3, офис 1107, 1118, ДЦ «Щербаковский»

Телефон: +7 495 668-12-70 (многоканальный)

Факс: +7 495 668-12-70 (доб.304)

E-mail: [info@moschip.ru](mailto:info@moschip.ru)

Skype отдела продаж:

moschip.ru

moschip.ru\_4

moschip.ru\_6

moschip.ru\_9