

**Pushbutton non-illuminated - mounting hole diameter 9.1 mm,
yellow lens**
1.15.106.301/0410



General information

| | |
|----------------|-----------------|
| Form of lens | protruding lens |
| Color of lens | opaque yellow |
| Form of collar | round |

Dimensions

| | |
|--------------------|--------|
| Diameter of collar | 11 mm |
| Overall height | 7 mm |
| Mounting depth | 25 mm |
| Mounting hole | 9.1 mm |

Mechanical design

| | |
|---------------------|------------------|
| Mounting | ring nut |
| Terminals | solder terminals |
| Contact system | bridge contact |
| Contact function | momentary |
| Contact arrangement | 1 NC + 1 NO |
| Contact materials | Au |
| Illumination | no |
| Lamp socket | no |

Mechanical characteristics

| | |
|----------------------|--------|
| Operating force max. | 5 N |
| Operating travel | 1.5 mm |
| Switching travel NC | 0.5 mm |
| Switching travel NO | 1 mm |
| Robustness max. | 100 N |

Electrical characteristics

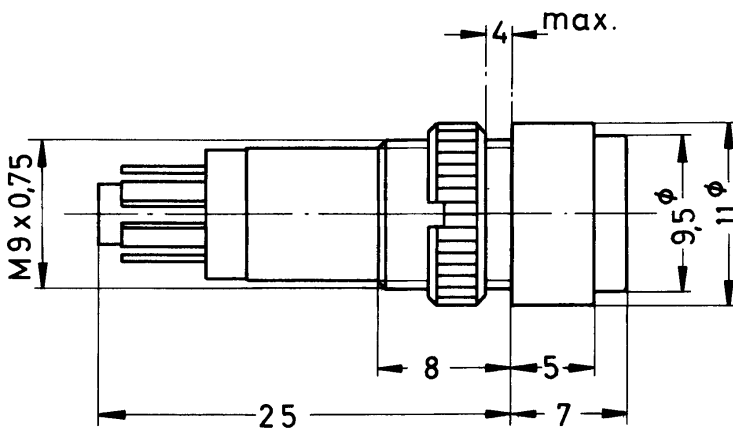
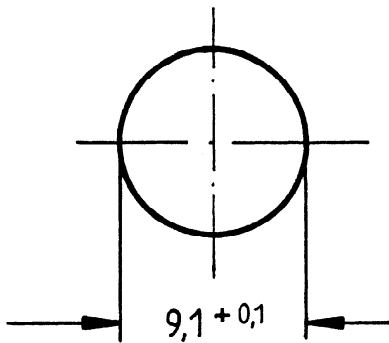
| | |
|--------------------------------------|--------|
| Rated voltage AC/DC max. | 24 V |
| Rated voltage DC max. | 24 V |
| Rated current max. | 0.5 A |
| Contact resistance when new max. | 50 mΩ |
| Contact resistance acc. to life max. | 300 mΩ |
| Bouncing time max. | 10 ms |

Other specifications

| | |
|--------------------------------------|---------------------|
| Operating life key switch | 200,000 cycle |
| Degree of protection from front side | IP40 (DIN EN 60529) |
| Operation temperature min. | -25 °C |
| Ambient temp. operating max. | +70 °C, LED +55 °C |

| | |
|----------------------------|--|
| Storage temperature min. | -40 °C |
| Storage temperature max. | +80 °C |
| Environmental resistance | acc. to IEC 60068-2-14, -30, -33 and -78 |
| Soldering temperature max. | 350 °C |
| Soldering time max. | 3 s |
| Weight | 3 g |
| ROHS compliant | yes |
| REACH compliant | yes |

Panel cut-out



Данный компонент на территории Российской Федерации

Вы можете приобрести в компании MosChip.

Для оперативного оформления запроса Вам необходимо перейти по данной ссылке:

<http://moschip.ru/get-element>

Вы можете разместить у нас заказ для любого Вашего проекта, будь то серийное производство или разработка единичного прибора.

В нашем ассортименте представлены ведущие мировые производители активных и пассивных электронных компонентов.

Нашей специализацией является поставка электронной компонентной базы двойного назначения, продукции таких производителей как XILINX, Intel (ex.ALTERA), Vicor, Microchip, Texas Instruments, Analog Devices, Mini-Circuits, Amphenol, Glenair.

Сотрудничество с глобальными дистрибьюторами электронных компонентов, предоставляет возможность заказывать и получать с международных складов практически любой перечень компонентов в оптимальные для Вас сроки.

На всех этапах разработки и производства наши партнеры могут получить квалифицированную поддержку опытных инженеров.

Система менеджмента качества компании отвечает требованиям в соответствии с ГОСТ Р ИСО 9001, ГОСТ РВ 0015-002 и ЭС РД 009

Офис по работе с юридическими лицами:

105318, г.Москва, ул.Щербаковская д.3, офис 1107, 1118, ДЦ «Щербаковский»

Телефон: +7 495 668-12-70 (многоканальный)

Факс: +7 495 668-12-70 (доб.304)

E-mail: info@moschip.ru

Skype отдела продаж:

moschip.ru

moschip.ru_4

moschip.ru_6

moschip.ru_9