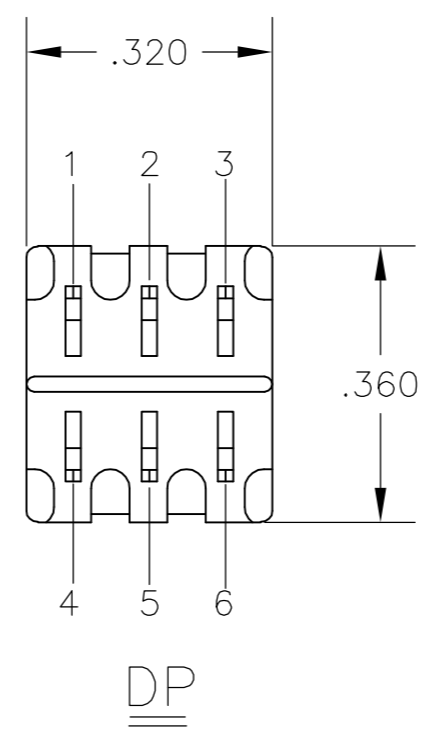
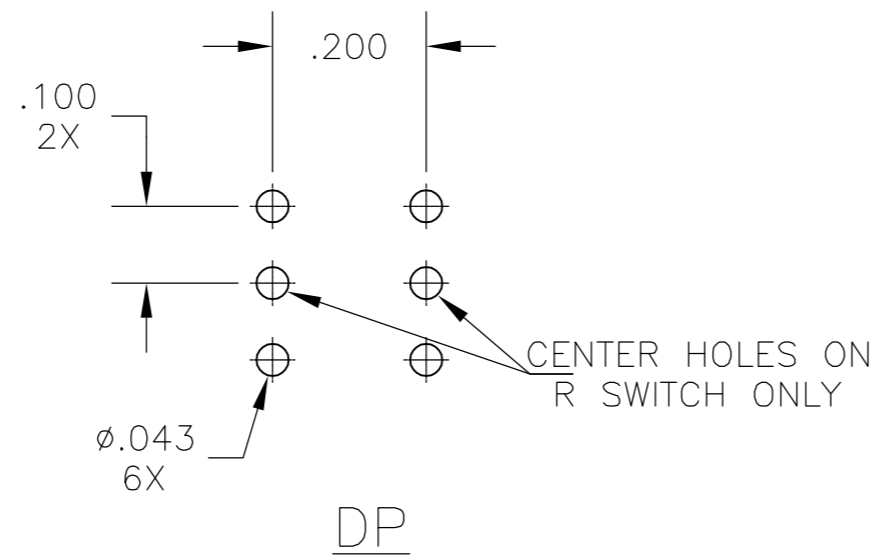
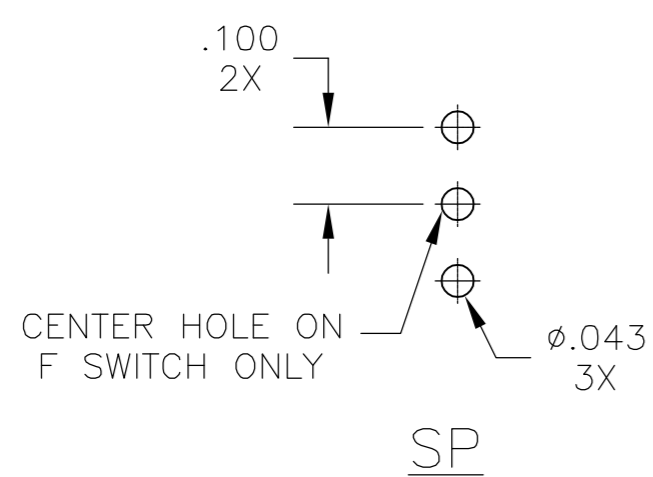
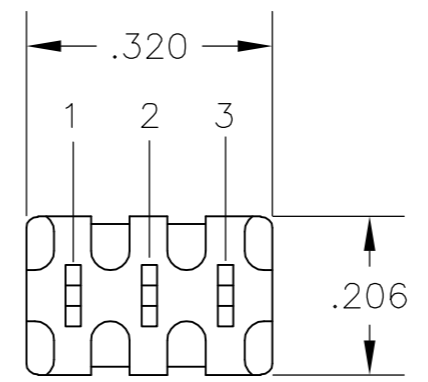
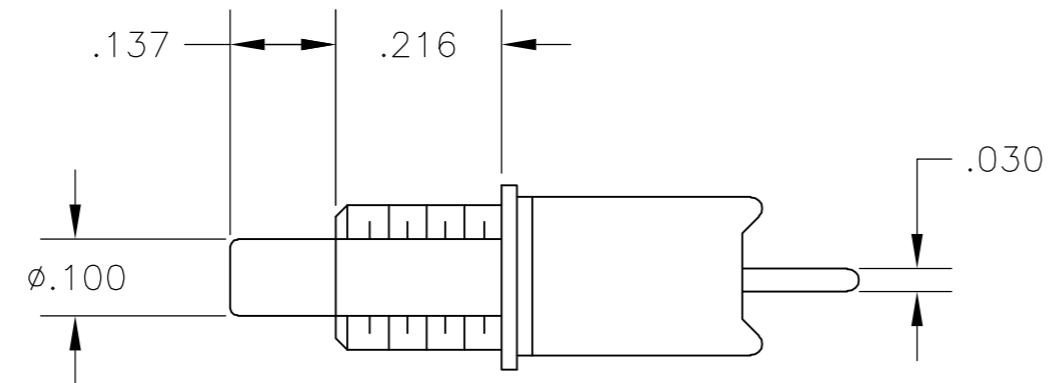
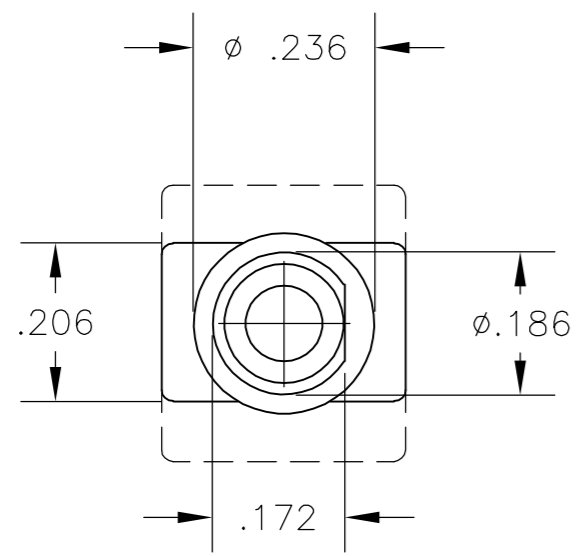
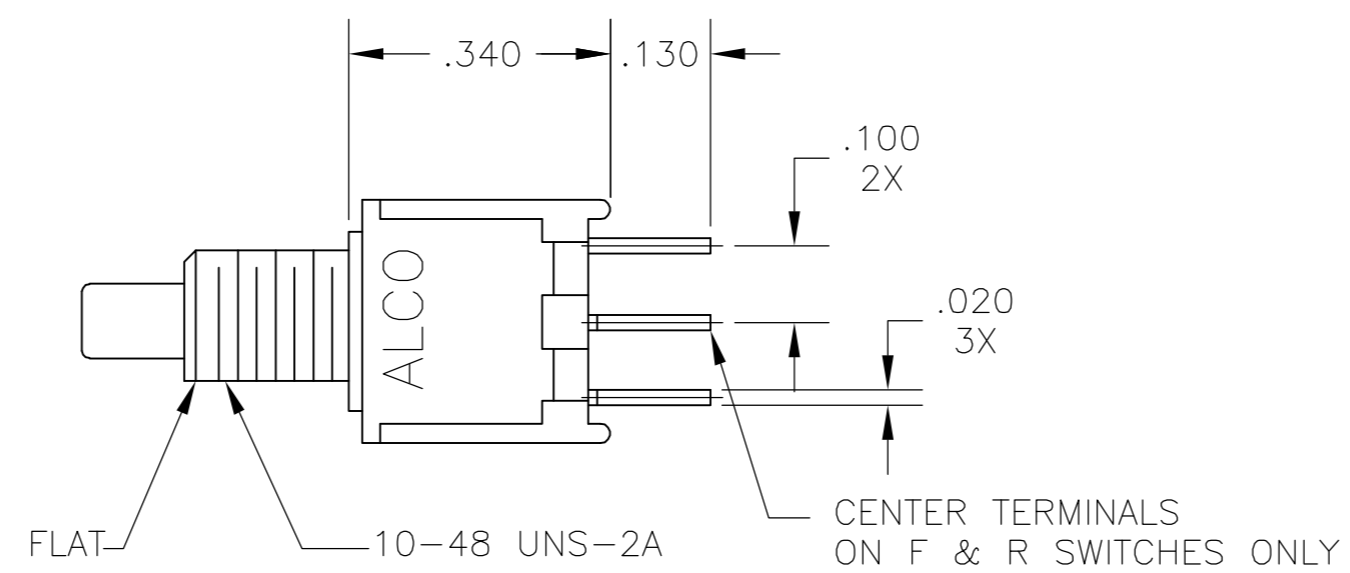


THIS DRAWING IS UNPUBLISHED. RELEASED FOR PUBLICATION
 © COPYRIGHT BY TYCO ELECTRONICS CORPORATION. ALL RIGHTS RESERVED.

LOC		DIST		REVISIONS			
P	LTR	DESCRIPTION	DATE	DWN	APVD		
B		ECO-06-000585	10AUG06	BSV	MK		



RECOMMENDED HOLE LAYOUT
 TOLERANCE ±.002 UNLESS OTHERWISE NOTED

(*)	ACTUATOR BUTTON COLORS
(0)	BLACK
(2)	RED
(6)	BLUE

SPECIFICATIONS:

MATERIALS:

CASE: HIGH TEMPERATURE POLYESTER.
 ACTUATOR BUTTON: POLYAMIDE, COLOR: SEE CHART BELOW.
 MOVING CONTACT: COPPER ALLOY, GOLD OVER NICKEL PLATE.
 FIXED CONTACT/TERMINAL: COPPER ALLOY. TIN/LEAD PLATE.
 TERMINAL SEAL: EPOXY.

ELECTRICAL:

CONTACT RATING: 0.4 VA MAX. @ 20 VDC OR PEAK AC.
 INITIAL CONTACT RESISTANCE: 20 MILLIOHMS MAX.
 INSULATION RESISTANCE: 1.000 MEGOHMS @ 500 VDC MIN.
 DIELECTRIC STRENGTH: 1.000 VOLTS RMS @ SEA LEVEL.
 LIFE EXPECTANCY: 100.000 CYCLES.

MECHANICAL:

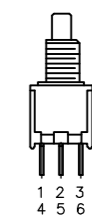
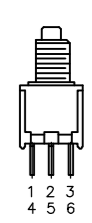
ACTUATION FORCE: 50 TO 400 GRAMS.
 ACTUATION TRAVEL: .030".

ENVIROMENTAL:

OPERATING TEMPERATURE: -22°F TO +149°F (-30°C TO +65°C)
 STORAGE TEMPERATURE: -22°F TO +149°F (-30°C TO +65°C)

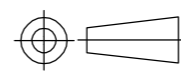
NOTES:

1. INTERPRET DRAWING PER ANSI Y14.5M-1982.
2. MOUNTING HARDWARE SUPPLIED: (1) LOCKWASHER (1) HEX NUT.

TERMINALS CONNECTED WITH BUTTON IN POSITIONS SHOWN.		
MODEL NO.		
TPC21RG-PC (*)	2 TO 1 (MOM) 5 TO 4	2 TO 3 (MOM) 5 TO 6
TPC21RG-PC (*)	OFF	1 TO 3 (MOM) 4 TO 6
TPC11FG-PC (*)	2 TO 1	2 TO 3 (MOM)
TPC11CG-PC (*)	OFF	1 TO 3 (MOM)

NOTE:
 DESIGNATION NUMBERS ARE FOR REFERENE ONLY AND DO NOT APPEAR ON THE SWITCHES

AUGAT D/N 40313-SD

THIS DRAWING IS A CONTROLLED DOCUMENT.		DWN S.KIRCORIAN 03OCT96	tyco Electronics Tyco Electronics Corporation Harrisburg, Pa 17105-3608	
DIMENSIONS: INCHES	TOLERANCES UNLESS OTHERWISE SPECIFIED:	CHK -	NAME	
	0 PLC ± - 1 PLC ± - 2 PLC ± - 3 PLC ± .010 4 PLC ± - ANGLES ± -	APVD -	PRODUCT SPEC	
MATERIAL SEE SPECIFICATIONS	FINISH SEE SPECIFICATIONS	APVD -	APPLICATION SPEC	
		WEIGHT -	SIZE A2	CAGE CODE 00779
		CUSTOMER DRAWING	DRAWING NO. 1437572-3	
		SCALE 4:1	SHEET 1 OF 1	REV B

1437572-3

Данный компонент на территории Российской Федерации

Вы можете приобрести в компании MosChip.

Для оперативного оформления запроса Вам необходимо перейти по данной ссылке:

<http://moschip.ru/get-element>

Вы можете разместить у нас заказ для любого Вашего проекта, будь то серийное производство или разработка единичного прибора.

В нашем ассортименте представлены ведущие мировые производители активных и пассивных электронных компонентов.

Нашей специализацией является поставка электронной компонентной базы двойного назначения, продукции таких производителей как XILINX, Intel (ex.ALTERA), Vicor, Microchip, Texas Instruments, Analog Devices, Mini-Circuits, Amphenol, Glenair.

Сотрудничество с глобальными дистрибьюторами электронных компонентов, предоставляет возможность заказывать и получать с международных складов практически любой перечень компонентов в оптимальные для Вас сроки.

На всех этапах разработки и производства наши партнеры могут получить квалифицированную поддержку опытных инженеров.

Система менеджмента качества компании отвечает требованиям в соответствии с ГОСТ Р ИСО 9001, ГОСТ РВ 0015-002 и ЭС РД 009

Офис по работе с юридическими лицами:

105318, г.Москва, ул.Щербаковская д.3, офис 1107, 1118, ДЦ «Щербаковский»

Телефон: +7 495 668-12-70 (многоканальный)

Факс: +7 495 668-12-70 (доб.304)

E-mail: info@moschip.ru

Skype отдела продаж:

moschip.ru

moschip.ru_4

moschip.ru_6

moschip.ru_9