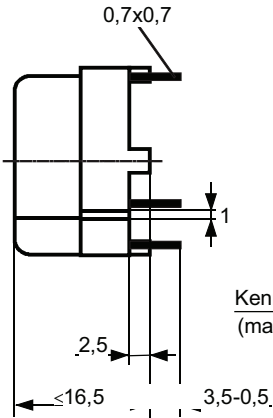
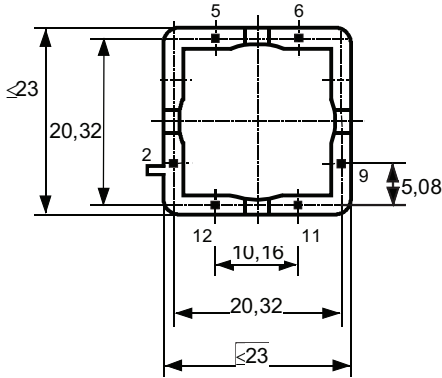
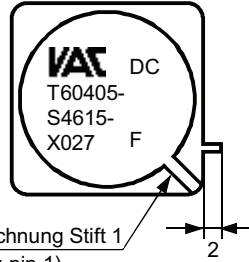
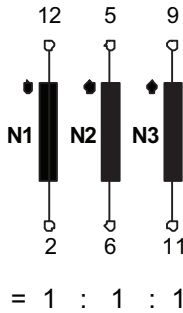


K-Nr.: K-no.:	Dreifach stromkompensierte Drossel / Common Mode Choke	Datum: 30.05.2008 Date:
------------------	--	----------------------------

Kunde: Typenelement / Standard Type Customer	Kd. Sach Nr.: Customers part no.:	Seite 1 von 2 Page of
---	--------------------------------------	--------------------------

Maßbild (mm): Freimaßtoleranz DIN ISO 2768-c Mechanical outline General tolerances	Anschlüsse: Connections:
---	-----------------------------

 Toleranz der Stiftabstände ±0,2mm  
 Tolerances grid distance)

 DC=DateCode  
 F=Factory

 Kennzeichnung Stift 1  
 (marking pin 1)

 Anschlußschema:  
 Schematic diagram

 Betriebsdaten/Charakteristische Daten (Richtwerte):  
 Operational data/characteristic data (nominal values):

 $L_N = 3 \times 11 \text{ mH}$   
 $I_N = 3 \times 3 \text{ A}$   
 $L_S = 10,5 \mu\text{H} \quad (f=100 \text{ kHz})$   
 $U_{is,eff} = 440 \text{ V}$ 

 Umgebungstemperatur/ambient temperature:  $-40^\circ\text{C} \dots +60^\circ\text{C}$   
 Lagertemperatur/storage temperature:  $-40^\circ\text{C} \dots +85^\circ\text{C}$ 

 Prüfung: (V: 100%-Test; AQL...: DIN ISO 2859-Teil1)  
 Inspection

- |               |        |  |                       |                                 |
|---------------|--------|--|-----------------------|---------------------------------|
| 1) (V)        | M3014: | $U_{p,eff} = 2,5 \text{ kV},$                                  | 2 s ,                 | N gegen/to N                    |
| 2) (AQL 0,25) |        | $L_1 = 11 \text{ mH} + 50\% - 30\%^*,$                         | $f = 10 \text{ kHz},$ | $I_{AC,eff} = 1 \text{ mA}$     |
| 3) (V)        |        | Polarität / Übersetzungsverhältnis:<br>Polarity / Turns ratio: |                       | Toleranz $\pm 2\%$<br>Tolerance |
| 4) (AQL 1/S4) |        | $R_{Cu1} = R_{Cu2} = R_{Cu3} \leq 50 \text{ m}\Omega^*$        |                       |                                 |

 Messungen nach Temperaturangleich der Prüflinge an Raumtemperatur  
 Measurements after temperature balance of the test samples at room temperature

\*vorläufig/preliminary

 Weitere Vorschriften: Siehe Seite 2  
 Applicable documents: See page 2

Datum	Name	Index	Änderung
30.05.08	Bi	81	UTA-Prüfung aus entfällt, Prüffrequenz für LS angegeben. „Weitere Vorschriften“ aktualisiert. AA-449

Hrsg.: KB-E editor	Bearb: Bi. designer	KB-PM: Rkl. check		freig.: Heu. released
-----------------------	------------------------	----------------------	--	--------------------------

K-Nr.: K-no.:	Dreifach stromkompensierte Drossel / Common Mode Choke	Datum: 30.05.2008 Date:
------------------	--	----------------------------

Kunde: Typenelement / Standard Type Customer	Kd. Sach Nr.: Customers part no.:	Seite 2 von 2 Page of
---	--------------------------------------	--------------------------

 Weitere Vorschriften:  
 Applicable documents

 Konstruiert, gefertigt und geprüft nach EN 50178 und erfüllt die Vorschriften.  
 Constructed, manufactured and tested in accordance with EN 50178 and agrees with the standards.

Parameter / Parameters:

Basisisolation / Basic insulation:	N1 - N2	Verschmutzungsgrad 2 / pollution degree 2
a) Netzstromkreis / connected to the mains		
Überspannungskategorie / overvoltage category:		3
Bemessungsisolationsspannung / rated insulation voltage:		$U_{is,eff} / U_{is,RMS} = 440 \text{ V (620 V}_{peak})$
Prüfspannung / test voltage: $U_{P,eff} / U_{P,RMS} \geq 1.41 \text{ kV}$		
Stoßspanng. / surge volt.age: $U_{P,max} / U_{P,peak} \geq 6.0 \text{ kV}$		Kurvenform (waveform): 1.2 $\mu\text{s}$ / 50 $\mu\text{s}$
Kriechstrecke / creepage: N1 - N2 $\geq 5.5 \text{ mm}$		Isolierstoffklasse 2 (auf Bodenplatte) Insulation material group 2 (on base plate)
Luftstrecke / clearance: N1 - N2 $\geq 5.5 \text{ mm}$		
b) Nicht-Netzstromkreis / not connected to the mains		
Überspannungskategorie / overvoltage category:		2
Bemessungsisolationsspannung / rated insulation voltage:		$U_{is,eff} / U_{is,RMS} = 440 \text{ V (620 V}_{peak})$
Prüfspannung / test voltage: $U_{P,eff} / U_{P,RMS} \geq 1.41 \text{ kV}$		
Stoßspanng. / surge volt.age: $U_{P,max} / U_{P,peak} \geq 3.2 \text{ kV}$		Kurvenform (waveform): 1.2 $\mu\text{s}$ / 50 $\mu\text{s}$
Kriechstrecke / creepage: N1 - N2 $\geq 3.1 \text{ mm}$		Isolierstoffklasse 2 (auf Bodenplatte) Insulation material group 2 (on base plate)
Luftstrecke / clearance: N1 - N2 $\geq 2.2 \text{ mm}$		

 Gehäusewerkstoff, Gießharz und Draht UL-gelistet  
 Housing material, casting resin and wire UL - listed

Hrsg.: KB-E editor	Bearb: Bi. designer		KB-PM: RKI. check		freig.: Heu. released
-----------------------	------------------------	--	----------------------	--	--------------------------

## Данный компонент на территории Российской Федерации

### Вы можете приобрести в компании MosChip.

Для оперативного оформления запроса Вам необходимо перейти по данной ссылке:

<http://moschip.ru/get-element>

Вы можете разместить у нас заказ для любого Вашего проекта, будь то серийное производство или разработка единичного прибора.

В нашем ассортименте представлены ведущие мировые производители активных и пассивных электронных компонентов.

Нашей специализацией является поставка электронной компонентной базы двойного назначения, продукции таких производителей как XILINX, Intel (ex.ALTERA), Vicor, Microchip, Texas Instruments, Analog Devices, Mini-Circuits, Amphenol, Glenair.

Сотрудничество с глобальными дистрибьюторами электронных компонентов, предоставляет возможность заказывать и получать с международных складов практически любой перечень компонентов в оптимальные для Вас сроки.

На всех этапах разработки и производства наши партнеры могут получить квалифицированную поддержку опытных инженеров.

Система менеджмента качества компании отвечает требованиям в соответствии с ГОСТ Р ИСО 9001, ГОСТ РВ 0015-002 и ЭС РД 009

### Офис по работе с юридическими лицами:

105318, г.Москва, ул.Щербаковская д.3, офис 1107, 1118, ДЦ «Щербаковский»

Телефон: +7 495 668-12-70 (многоканальный)

Факс: +7 495 668-12-70 (доб.304)

E-mail: [info@moschip.ru](mailto:info@moschip.ru)

Skype отдела продаж:

moschip.ru

moschip.ru\_4

moschip.ru\_6

moschip.ru\_9