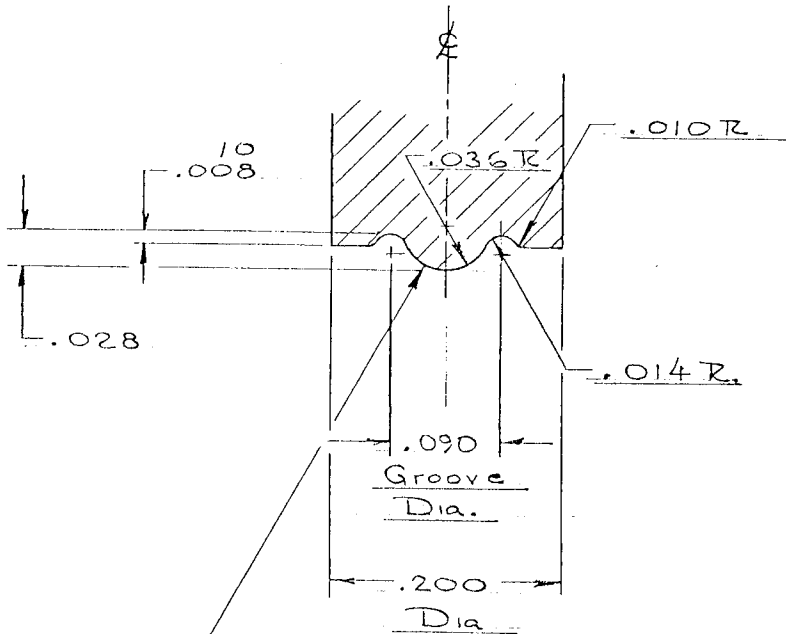


3/32 Wide x .005
Deep Neck



RAF ELECTRONIC HARDWARE
95 SILVERMINE RD. SEYMOUR, CT. 06483

TEL: { 203 } 888-2133

FAX: { 203 } 888-9860

WEB: <http://www.rafhdwe.com>

a Division of MW Industries, Inc.

DRAWING NOT TO SCALE

DRAWN BY:	GARY HUPPRICH	DATE	03/11/09
CHECKED BY:		DATE	
MATERIAL	STEEL		
FINISH	POLISH TO HIGH FINISH		

TOLERANCES { EXCEPT AS NOTED }
FRACTION ±.005
DECIMAL ±.005

TITLE	PUNCH
PART NO.	P-1

Данный компонент на территории Российской Федерации

Вы можете приобрести в компании MosChip.

Для оперативного оформления запроса Вам необходимо перейти по данной ссылке:

<http://moschip.ru/get-element>

Вы можете разместить у нас заказ для любого Вашего проекта, будь то серийное производство или разработка единичного прибора.

В нашем ассортименте представлены ведущие мировые производители активных и пассивных электронных компонентов.

Нашей специализацией является поставка электронной компонентной базы двойного назначения, продукции таких производителей как XILINX, Intel (ex.ALTERA), Vicor, Microchip, Texas Instruments, Analog Devices, Mini-Circuits, Amphenol, Glenair.

Сотрудничество с глобальными дистрибьюторами электронных компонентов, предоставляет возможность заказывать и получать с международных складов практически любой перечень компонентов в оптимальные для Вас сроки.

На всех этапах разработки и производства наши партнеры могут получить квалифицированную поддержку опытных инженеров.

Система менеджмента качества компании отвечает требованиям в соответствии с ГОСТ Р ИСО 9001, ГОСТ РВ 0015-002 и ЭС РД 009

Офис по работе с юридическими лицами:

105318, г.Москва, ул.Щербаковская д.3, офис 1107, 1118, ДЦ «Щербаковский»

Телефон: +7 495 668-12-70 (многоканальный)

Факс: +7 495 668-12-70 (доб.304)

E-mail: info@moschip.ru

Skype отдела продаж:

moschip.ru

moschip.ru_4

moschip.ru_6

moschip.ru_9