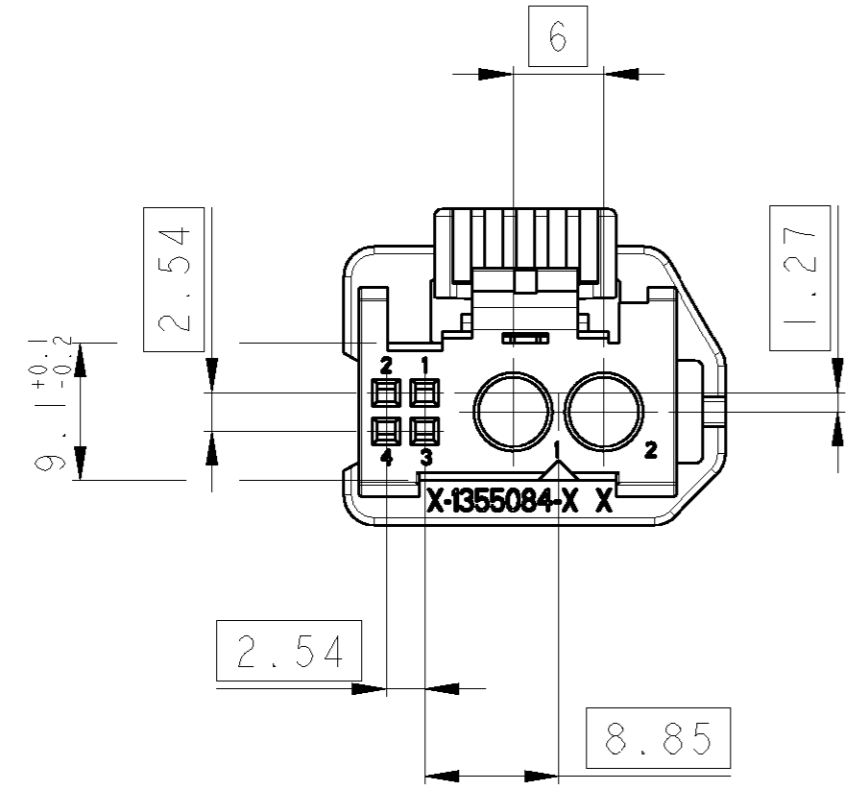
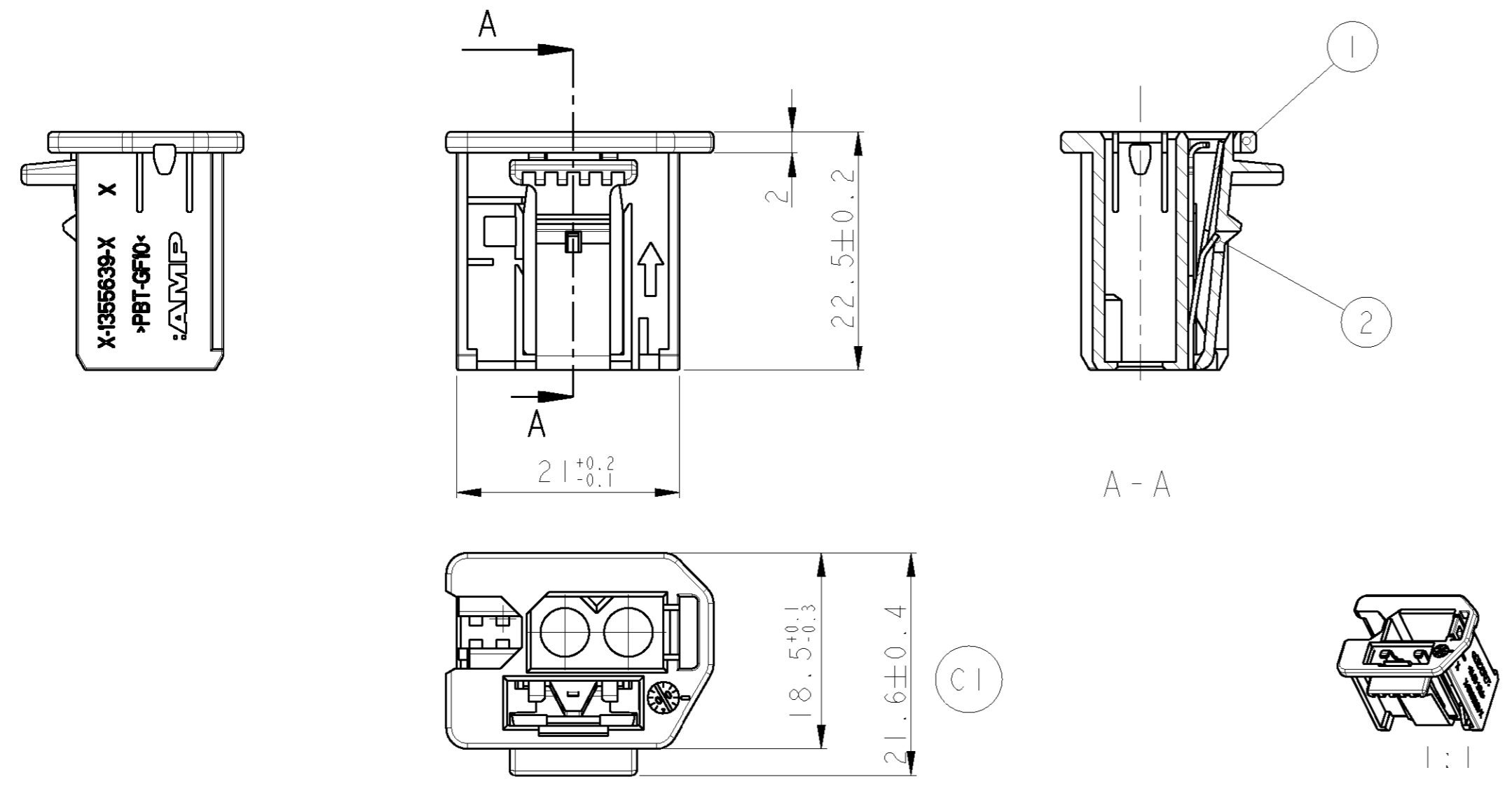
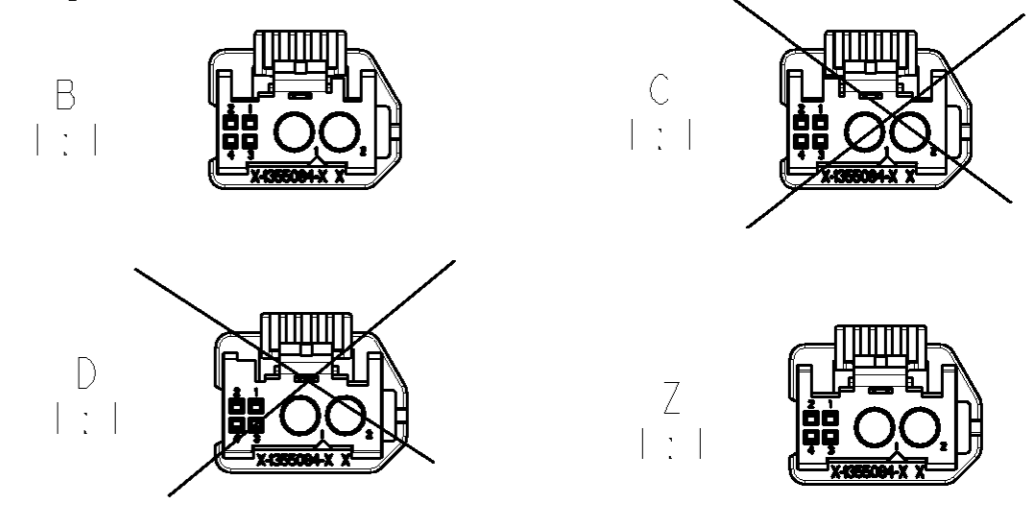


THIS DRAWING IS UNPUBLISHED. VERTRAULICHE UNVERÖFFENTLICHTE ZEICHNUNG. RELEASED FOR PUBLICATION FREI FUER VERÖFFENTLICHUNG. MATED WITH: PASSEND ZU: COPYRIGHT 19 BY TYCO ELECTRONICS CORPORATION. ALL RIGHTS RESERVED. ALLE RECHTE VORBEHALTEN.

LOC	DIST	REVISIONS AENDERUNGEN				
PROJEKT NR.:		P	LTR	DATE	DWN	APVD
A	-	B	EG00-2749-00	16NOV2000	MS	DK
		C	EG00-2101-01	11JUL2001	MS	DK
		CI	EG00-2559-02	06AUG2002	MS	ZS



CODINGS Kodierungen



Bemerkungen NOTES

- 1 Massgebend ist nur der deutsche Text ONLY THE GERMAN LANGUAGE SHALL BE BINDING
- 2 Kodierung A wie gezeichnet CODING A AS SHOWN
- 3 DIN 16901-140
- 4 Einzelheiten der Ausfuehrung bleiben dem Hersteller ueberlassen DETAIL OF DESIGN ARE LEFT TO MANUFACTURER
- 5 Verpackung: Schuettgut PACKING: LOOSE PIECE
- 6 Zulaessiger Regeneratanteil max. 25% RECYCLED MATERIAL MAX. 25% PERMISSIBLE
- 7 Hierzu gehoert LWL Modul, siehe Zeichnung 1-1355531-1 Hierzu gehoert MQS Buchsengehaeuse 4 pol., siehe Zeichnung 1394007 SUITABLE FOR LWL MODUL, SEE DRAWING 1-1355531-1 SUITABLE FOR MQS SOCKET HOUSING 4 POS., SEE DRAWING 1394007

AMP BESTELL-NR. ORDER NO.	REV.	KOD. COD.	POS.	STK. QTY.	BENENNUNG DESCRIPTION	OBERFLAECHE SURFACE FARBE/COLOUR	ART KIND	GRAMM GEWICHT WEIGHT	Passend zu: SUITABLE FOR: Stiftwanne PIN HEADER
9-1355639-1	C	Z	2	1	Feder / SPRING	wasserblau/WATER BLUE			9-1355090-2 4-1355090-2 3-1355090-2 2-1355090-2 1-1355090-2
4-1355639-1		D	2	1	Feder / SPRING	bordeauxviolett/CLARET VIOLET			4-1355090-2 9-1355090-2
3-1355639-1		C	2	1	Feder / SPRING	blau/BLUE	K	4	3-1355090-2 9-1355090-2
2-1355639-1	C	B	2	1	Feder / SPRING	natur/NATUR			2-1355090-2 9-1355090-2
1-1355639-1	C	A	2	1	Feder / SPRING	schwarz/BLACK			1-1355090-2 9-1355090-2
			1	1	Kappe / COVER				

THIS DRAWING IS A CONTROLLED DOCUMENT FOR TYCO ELECTRONICS CORPORATION IT IS SUBJECT TO CHANGE AND THE CONTROLLING ENGINEERING ORGANIZATION SHOULD BE CONTACTED FOR THE LATEST REVISION.		DWN	M.Stein	18JAN100	<b>AMP</b> tyco Electronics AMP GmbH D - 64625 Bensheim
DIESES ZEICHNUNGSdokument WIRD DURCH AMP (INCORPORATED) KONTROLLIERT. AENDERUNGEN, DIE DEN TECHNISCHEN FORTSCHRITT DIESER, SIND VORBEHALTEN. DEN JEWEILS LETZTBESTEHENDEN AENDERUNGSSTAND ERFAHREN SIE AUF ANFRAGE.		CHK	D.Kuempel	-	
DIMENSIONS: MASSE/EINHEITEN: mm		APVD	-	-	NAME
TOLERANCES UNLESS OTHERWISE SPECIFIED: ALLGEMEINTOLERANZEN		PRODUCT SPEC		COVER, 4 POS.MQS + 2 FIBER OPTIC	
0 PLC ±		PRODUKTSPEZ.		Abdeckkappe, 4 pol. MQS + 2 LWL	
1 PLC ±		APPLICATION SPEC		-	
2 PLC ±		VERARBEITUNGSSPEZ.		-	
3 PLC ±		SIZE		A2	
4 PLC ±		CAGE CODE		00779	
ANGLES/WINKEL ±°		DRAWING NO.		1355639	
FINISH/OBERFLAECHE/FARBE		RESTRICTED TO NUR FUER		-	
		CUSTOMER DRAWING		/KUNDENZEICHNUNG	
		SCALE		2:1	
		SHEET		1	
		OF		1	
		REV		C1	

## Данный компонент на территории Российской Федерации

### Вы можете приобрести в компании MosChip.

Для оперативного оформления запроса Вам необходимо перейти по данной ссылке:

<http://moschip.ru/get-element>

Вы можете разместить у нас заказ для любого Вашего проекта, будь то серийное производство или разработка единичного прибора.

В нашем ассортименте представлены ведущие мировые производители активных и пассивных электронных компонентов.

Нашей специализацией является поставка электронной компонентной базы двойного назначения, продукции таких производителей как XILINX, Intel (ex.ALTERA), Vicor, Microchip, Texas Instruments, Analog Devices, Mini-Circuits, Amphenol, Glenair.

Сотрудничество с глобальными дистрибьюторами электронных компонентов, предоставляет возможность заказывать и получать с международных складов практически любой перечень компонентов в оптимальные для Вас сроки.

На всех этапах разработки и производства наши партнеры могут получить квалифицированную поддержку опытных инженеров.

Система менеджмента качества компании отвечает требованиям в соответствии с ГОСТ Р ИСО 9001, ГОСТ РВ 0015-002 и ЭС РД 009

### Офис по работе с юридическими лицами:

105318, г.Москва, ул.Щербаковская д.3, офис 1107, 1118, ДЦ «Щербаковский»

Телефон: +7 495 668-12-70 (многоканальный)

Факс: +7 495 668-12-70 (доб.304)

E-mail: [info@moschip.ru](mailto:info@moschip.ru)

Skype отдела продаж:

moschip.ru

moschip.ru\_4

moschip.ru\_6

moschip.ru\_9