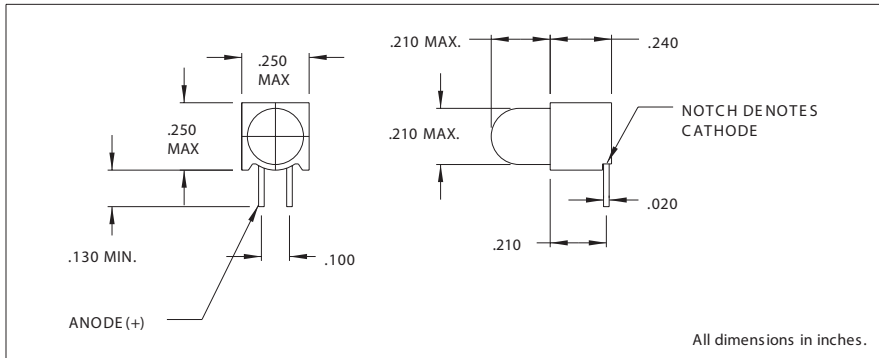


5380 Series T-1 3/4 Right Angle LED Assembly

Description and Features



Features

- Block mounting, height and spacing alignment saves assembly cost and time.
- Super Brite LEDs, high intensity light output, diffused lens.
- Built-in resistor chip operates off 5V or 12V supply without external resistor.
- Standoffs prevent flux entrapment.
- RoHS Compliant

Housing: Black Nylon, UL94V-O

Alternate LEDs are also available in this package as a standard variation.

Electro-Optical Characteristics and Ratings

| Part Number | Color | Typ. Intensity (mcd) | Rated Current (mA) | Continuous Forward CurrentMax. (mA) | Forward VoltageTyp. (V) | Forward VoltageMax. (V) | PeakForward Current@1ms-300pps(A) | Reverse Break-down VoltageMin. (V) | Peak Wavelength (nm) |
|-------------|--------|----------------------|--------------------|-------------------------------------|-------------------------|-------------------------|-----------------------------------|------------------------------------|----------------------|
| 5380H1 | Red | 6.3 | 10 | 60 | 2.0 | 3.0 | 1.0 | 5 | 650 |
| 5380H3 | Amber | 10 | 10 | 60 | 2.0 | 3.0 | 1.0 | 5 | 608 |
| 5380H5 | Green | 10 | 10 | 60 | 2.2 | 2.5 | .09 | 5 | 563 |
| 5380H7 | Yellow | 6.3 | 10 | 60 | 2.1 | 3.0 | 1.0 | 5 | 585 |
| 5380H1LC | Red | 2.3 | 2.0 | 7 | 1.8 | 2.2 | .007 | 5 | 635 |
| 5380H5LC | Green | 2.3 | 2.0 | 7 | 1.8 | 2.2 | .007 | 5 | 565 |
| 5380H7LC | Yellow | 2.1 | 2.0 | 7 | 1.9 | 2.7 | .007 | 5 | 585 |
| 5380H1-5V | Red | 8 | 10 | 15 | 5 | 7.5 | - | 5 | 635 |
| 5380H3-5V | Amber | 10 | 20 | - | 5 | - | - | 5 | 585 |
| 5380H5-5V | Green | 8 | 10 | 15 | 5 | 7.5 | - | 5 | 565 |
| 5380H1-12V | Red | 8 | 12 | 15 | 12.0 | 15.0 | - | 5 | 635 |
| 5380H3-12V | Amber | 8 | 12 | 15 | 12.0 | 15.0 | - | 5 | 583 |
| 5380H5-12V | Green | 8 | 12 | 15 | 12.0 | 15.0 | - | 5 | 565 |

Данный компонент на территории Российской Федерации

Вы можете приобрести в компании MosChip.

Для оперативного оформления запроса Вам необходимо перейти по данной ссылке:

<http://moschip.ru/get-element>

Вы можете разместить у нас заказ для любого Вашего проекта, будь то серийное производство или разработка единичного прибора.

В нашем ассортименте представлены ведущие мировые производители активных и пассивных электронных компонентов.

Нашей специализацией является поставка электронной компонентной базы двойного назначения, продукции таких производителей как XILINX, Intel (ex.ALTERA), Vicor, Microchip, Texas Instruments, Analog Devices, Mini-Circuits, Amphenol, Glenair.

Сотрудничество с глобальными дистрибьюторами электронных компонентов, предоставляет возможность заказывать и получать с международных складов практически любой перечень компонентов в оптимальные для Вас сроки.

На всех этапах разработки и производства наши партнеры могут получить квалифицированную поддержку опытных инженеров.

Система менеджмента качества компании отвечает требованиям в соответствии с ГОСТ Р ИСО 9001, ГОСТ РВ 0015-002 и ЭС РД 009

Офис по работе с юридическими лицами:

105318, г.Москва, ул.Щербаковская д.3, офис 1107, 1118, ДЦ «Щербаковский»

Телефон: +7 495 668-12-70 (многоканальный)

Факс: +7 495 668-12-70 (доб.304)

E-mail: info@moschip.ru

Skype отдела продаж:

moschip.ru

moschip.ru_4

moschip.ru_6

moschip.ru_9