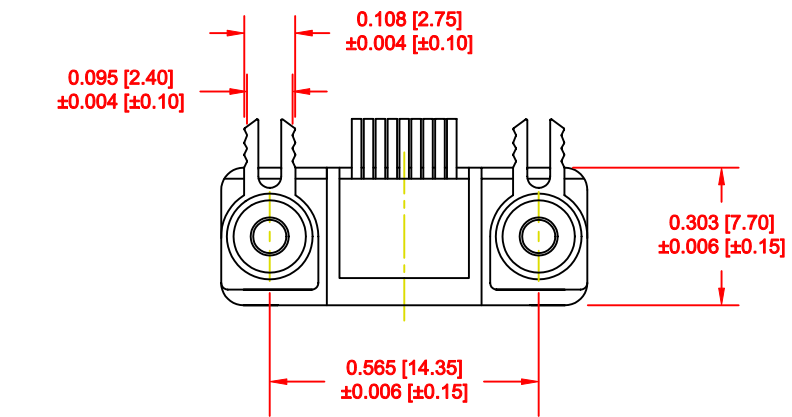
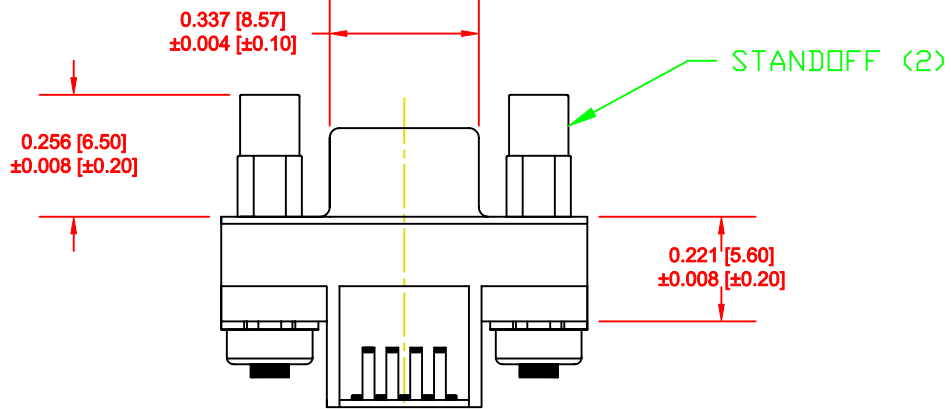
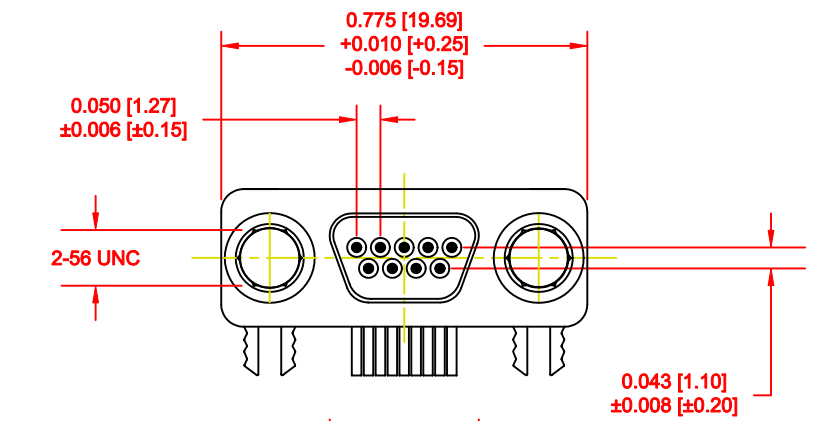


DESCRIPTION: MICRO D-SUB CONNECTOR - MALE - RIGHT ANGLE



ELECTRICAL

- CONTACT CURRENT RATING: 1 AMP
- DIELECTRIC WITHSTANDING VOLTAGE: 500 VAC
- INSULATION RESISTANCE: 1000 MOhms
- CONTACT RESISTANCE: 45 MILLI Ohms MAX.
- OPERATING TEMPERATURE: -55°C TO +85°C

MATERIALS

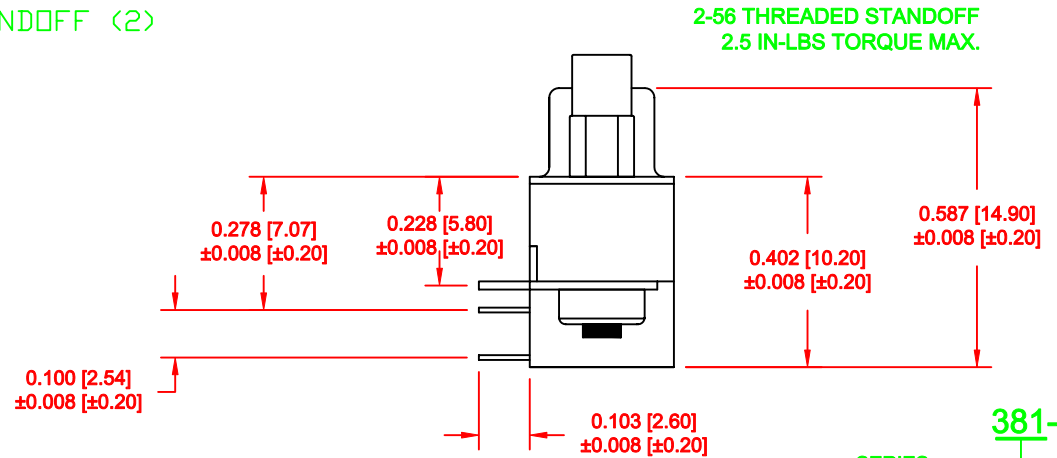
- CONTACTS: COPPER ALLOY
- INSULATOR: THERMOPLASTIC 94V-0
- SHELL: COLD ROLLER STEEL

FINISHES

- CONTACT: 15 μ" MIN. GOLD ON MATING END
TIN ON TERMINATION END
ALL UNDERPLATING NICKEL
- SHELL: BRIGHT TIN OVER COPPER

HARDWARE

- 2-56 THREADED STANDOFF
- 2.5 IN-LBS TORQUE MAX.



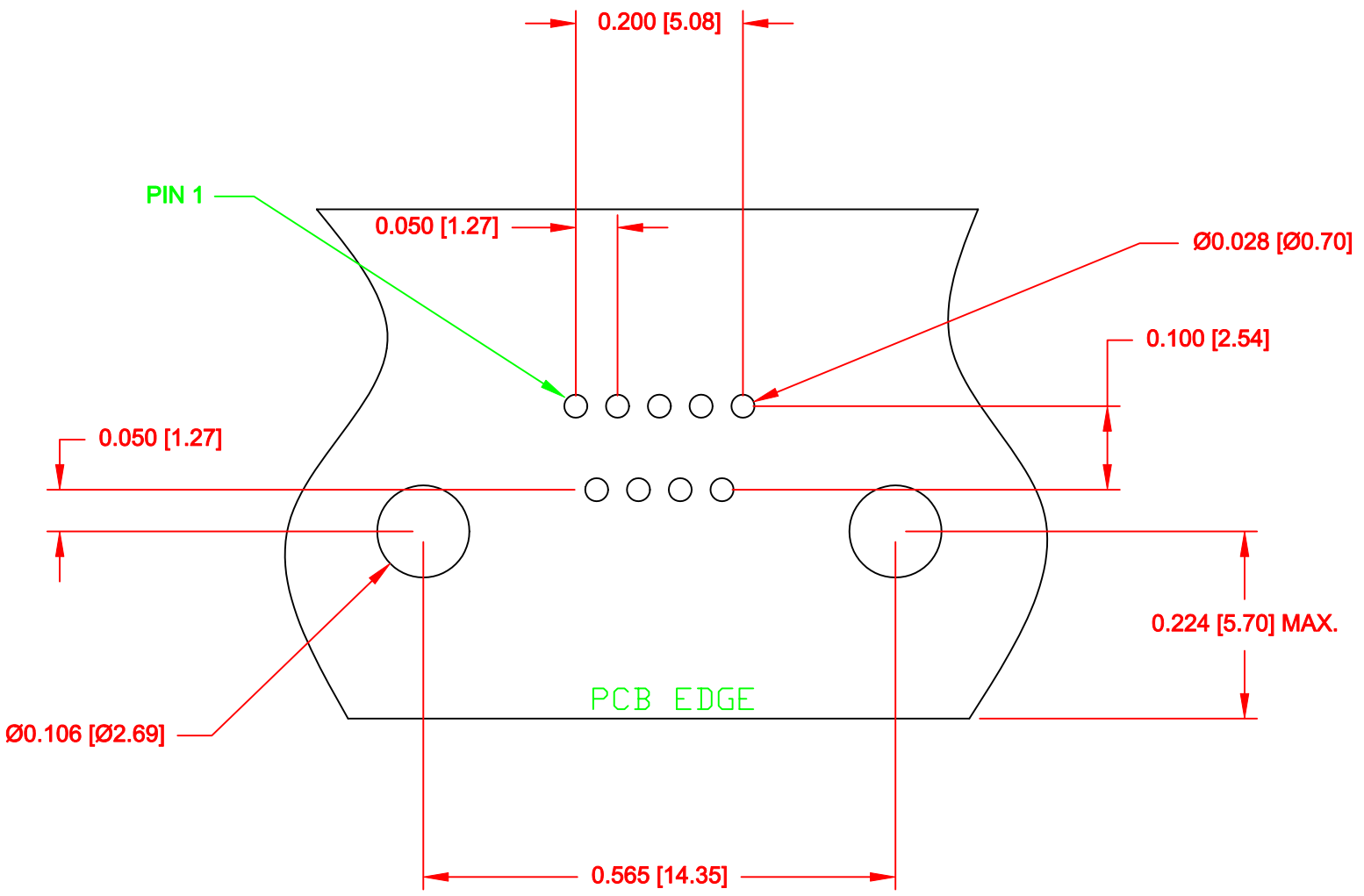
381-009-112L5Y5

- SERIES
- POSITIONS
- GENDER
- 1 = MALE
- TERMINATION
- 1 = DIP SOLDER
- SHELL PLATING
- 2 = TIN
- RoHS COMPLIANT
- HARDWARE OPTIONS
- 1 = BOARDLOCKS ONLY
- 6 = STANDOFFS & BOARDLOCKS
- PLATING OPTIONS
- 5 = 15u" GOLD PLATING

DO NOT SCALE FROM DRAWING


	THESE DRAWINGS AND SPECIFICATIONS ARE THE PROPERTY OF NorComp AND SHALL NOT BE REPRODUCED, COPIED OR USED AS THE BASIS FOR THE MANUFACTURE OF SALE OF APPARATUS WITHOUT WRITTEN PERMISSION.		DRAWN: M. SIGMON	DATE: 08-18-11
			CHECKED:	DATE:
NorComp		SCALE: 2.5 : 1	SHEET 1 OF 2	REV 3
		DWG NO. 381-009-112L565		

RoHS COMPLIANT



RECOMMENDED PC BOARD LAYOUT
(9 POSITION ONLY) TOLERANCE $\pm 0.002 [\pm 0.05]$

DO NOT SCALE FROM DRAWING

	THESE DRAWINGS AND SPECIFICATIONS ARE THE PROPERTY OF NorComp AND SHALL NOT BE REPRODUCED, COPIED OR USED AS THE BASIS FOR THE MANUFACTURE OF SALE OF APPARATUS WITHOUT WRITTEN PERMISSION.		DRAWN: M. SIGMON	DATE: 08-18-11
			CHECKED:	DATE:
<h1>NorComp</h1>		SCALE: 5 : 1	SHEET 2 OF 2	REV 3
		DWG NO. 381-009-112L565		

RoHS COMPLIANT

Данный компонент на территории Российской Федерации

Вы можете приобрести в компании MosChip.

Для оперативного оформления запроса Вам необходимо перейти по данной ссылке:

<http://moschip.ru/get-element>

Вы можете разместить у нас заказ для любого Вашего проекта, будь то серийное производство или разработка единичного прибора.

В нашем ассортименте представлены ведущие мировые производители активных и пассивных электронных компонентов.

Нашей специализацией является поставка электронной компонентной базы двойного назначения, продукции таких производителей как XILINX, Intel (ex.ALTERA), Vicor, Microchip, Texas Instruments, Analog Devices, Mini-Circuits, Amphenol, Glenair.

Сотрудничество с глобальными дистрибьюторами электронных компонентов, предоставляет возможность заказывать и получать с международных складов практически любой перечень компонентов в оптимальные для Вас сроки.

На всех этапах разработки и производства наши партнеры могут получить квалифицированную поддержку опытных инженеров.

Система менеджмента качества компании отвечает требованиям в соответствии с ГОСТ Р ИСО 9001, ГОСТ РВ 0015-002 и ЭС РД 009

Офис по работе с юридическими лицами:

105318, г.Москва, ул.Щербаковская д.3, офис 1107, 1118, ДЦ «Щербаковский»

Телефон: +7 495 668-12-70 (многоканальный)

Факс: +7 495 668-12-70 (доб.304)

E-mail: info@moschip.ru

Skype отдела продаж:

moschip.ru

moschip.ru_4

moschip.ru_6

moschip.ru_9