

REVISION DESCRIPTION	APP.	REV.	DATE	CHANGE NO.
Δ X				
Δ X				
Δ X				

TECHNICAL CHARACTERISTICS

1. General Characteristics

Dimension: 13.28L x 13.70W x 2.60H mm
 Weight: Approx. 0.38 g
 Contact principle: Friction technology
 Operating position: Shaft up / Down / Horizontal
 Mounting System: SMT Type (without post)
 Durability: 5,000 cycles min.

2. Mechanical Characteristics

Insulation material: Thermoplastic, UL 94V-0
 RoHS Directive 2002/95/EC Compliant

3. Electrical Characteristics

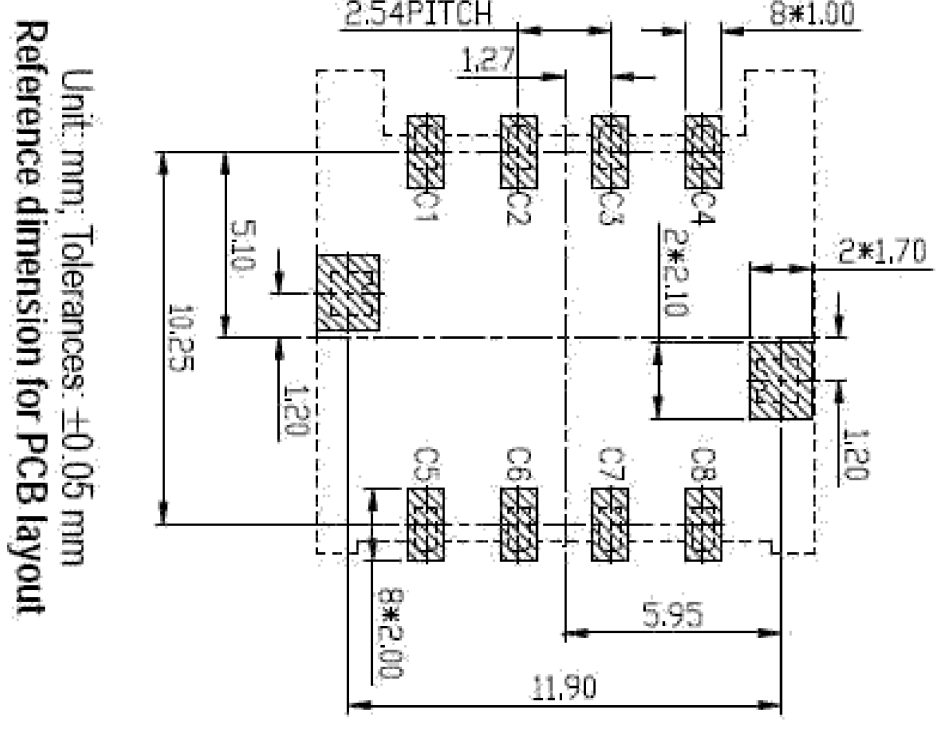
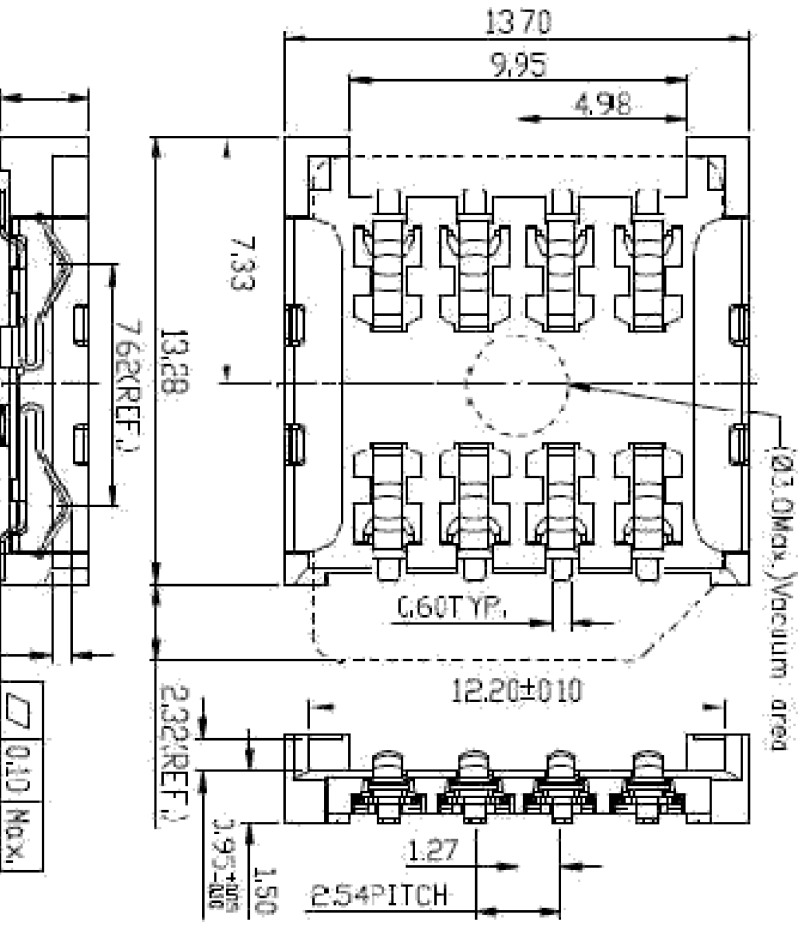
Number of contacts: 8 pins
 Contact resistance: 50 mΩ typical, 100 mΩ max.
 Insulation resistance: >1000 MΩ / 500 VDC

4. Solderability

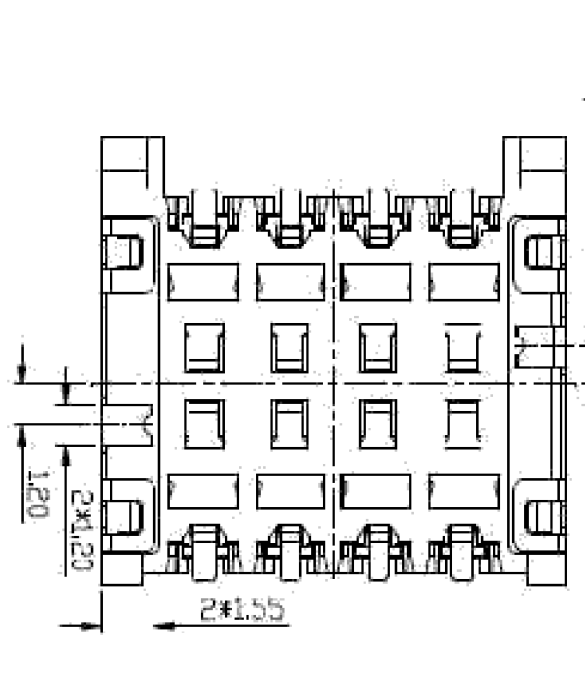
Wave: Not applicable
 IR reflow: 260°C, 10 sec. Max.
 Manual soldering: 360°C, 3 sec. Max.

5. Environmental Characteristics

Operating temperature: -40°C ~ +85°C
 Operating humidity: 10% ~ 95% RH
 Storage temperature: -40°C ~ +85°C
 Storage humidity: 10% ~ 95% RH



Unit: mm; Tolerances: ±0.05 mm
 Reference dimension for PCB layout



Unit: mm; Tolerances: ±0.15 mm
 Mechanical outline dimension

SCALE		APP.		CHK.		DRW.		DSGN.		Part #	
MM		11/01/31		K.		R.		R.		FUS008U-5000-0	
ANGLE PROU		Abe		Abe		Yang		Yang		DRW No. YEJ-A1562	
3rd										Sheet No. /	
										REV. A	

YAMAICHI ELECTRONICS
 USA INC.

CLASS Micro SIM Card Connector 8 Pin

Данный компонент на территории Российской Федерации

Вы можете приобрести в компании MosChip.

Для оперативного оформления запроса Вам необходимо перейти по данной ссылке:

<http://moschip.ru/get-element>

Вы можете разместить у нас заказ для любого Вашего проекта, будь то серийное производство или разработка единичного прибора.

В нашем ассортименте представлены ведущие мировые производители активных и пассивных электронных компонентов.

Нашей специализацией является поставка электронной компонентной базы двойного назначения, продукции таких производителей как XILINX, Intel (ex.ALTERA), Vicor, Microchip, Texas Instruments, Analog Devices, Mini-Circuits, Amphenol, Glenair.

Сотрудничество с глобальными дистрибьюторами электронных компонентов, предоставляет возможность заказывать и получать с международных складов практически любой перечень компонентов в оптимальные для Вас сроки.

На всех этапах разработки и производства наши партнеры могут получить квалифицированную поддержку опытных инженеров.

Система менеджмента качества компании отвечает требованиям в соответствии с ГОСТ Р ИСО 9001, ГОСТ РВ 0015-002 и ЭС РД 009

Офис по работе с юридическими лицами:

105318, г.Москва, ул.Щербаковская д.3, офис 1107, 1118, ДЦ «Щербаковский»

Телефон: +7 495 668-12-70 (многоканальный)

Факс: +7 495 668-12-70 (доб.304)

E-mail: info@moschip.ru

Skype отдела продаж:

moschip.ru

moschip.ru_4

moschip.ru_6

moschip.ru_9