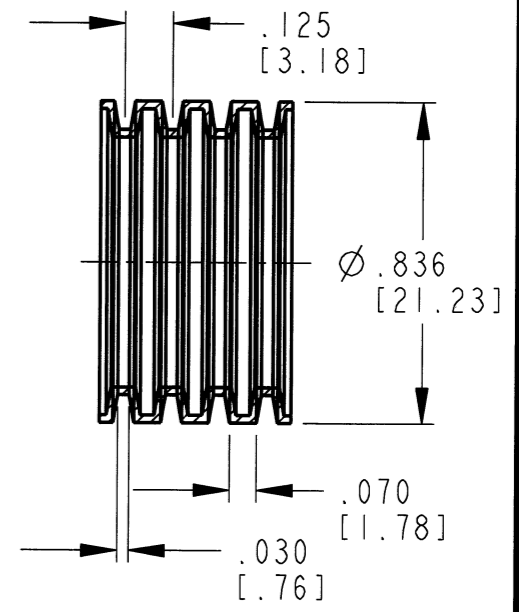
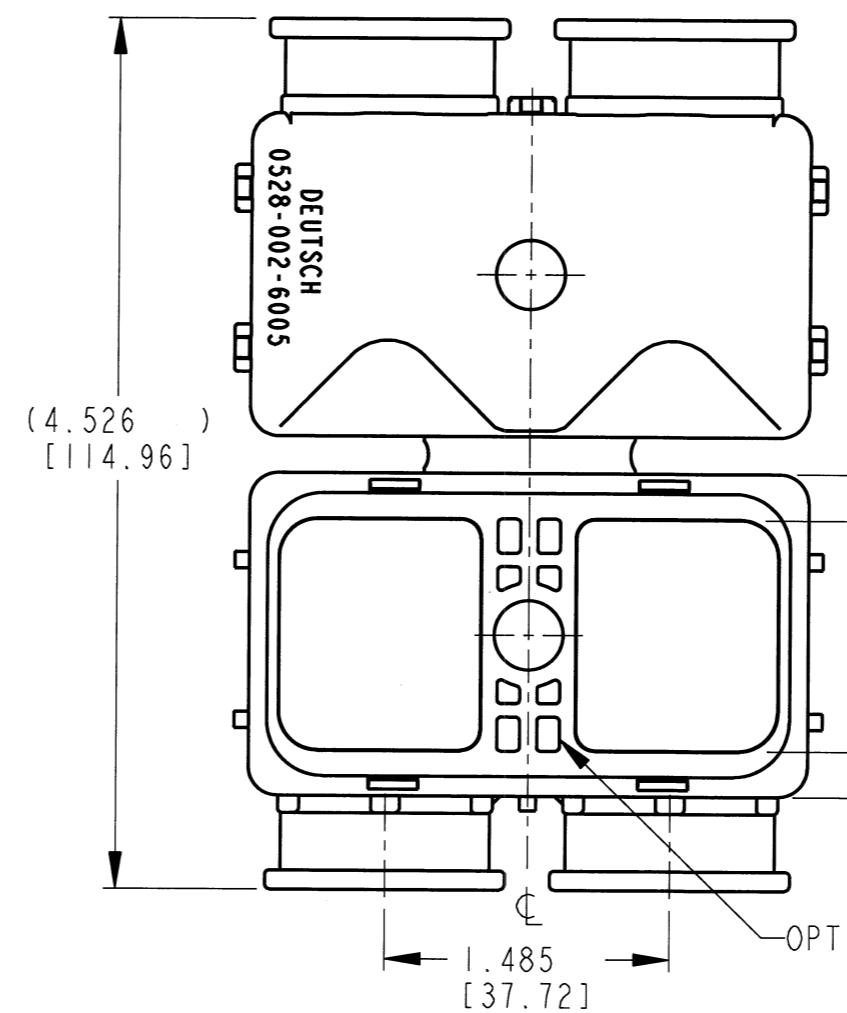
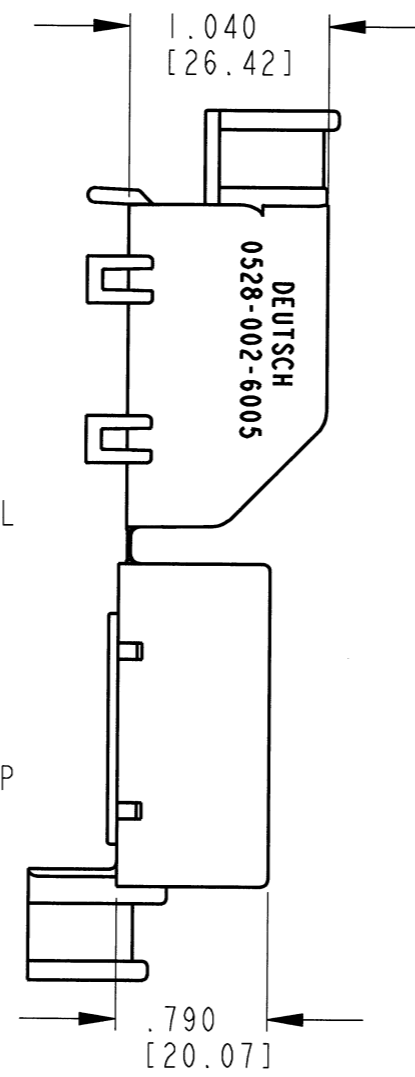
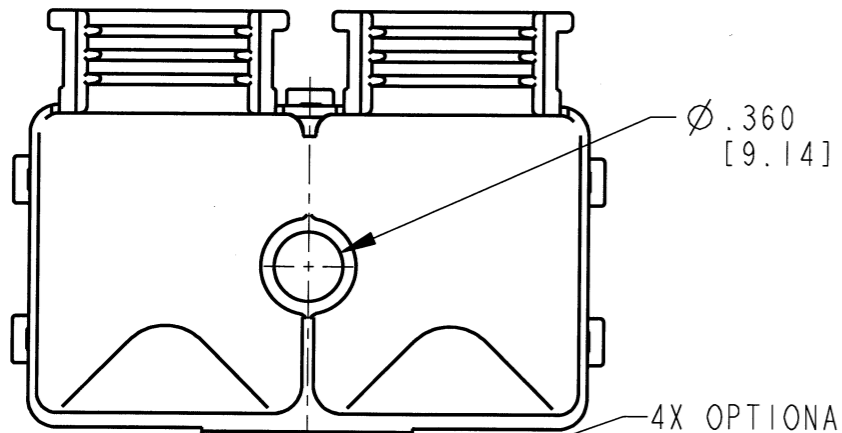
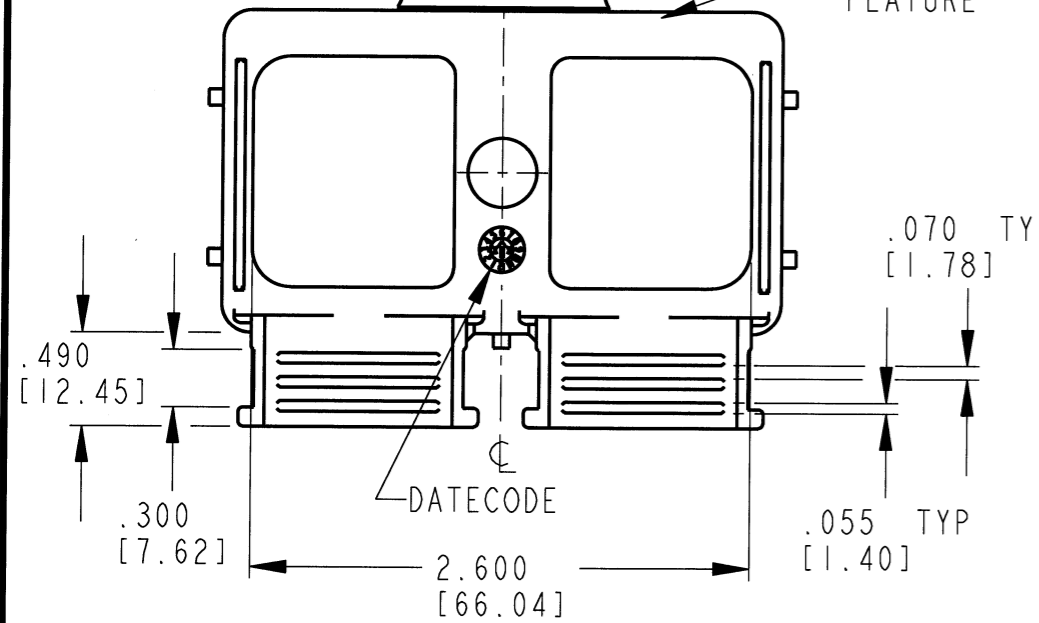


BACKSHELL CLOSED

REVISIONS			
SYM	DESCRIPTION	DATE	APPROVED
B	REVISED PER E.O. P20382	12-10-09	R.D.R.
C	REVISED PER E.O. P20556	7-20-10	R.D.R.
D	REVISED PER E.O. P21084	8-23-11	R.D.R.
E	REVISED PER E.O. P21138	1-3-12	RDR



RECOMMENDED CONVOLUTE TUBING DIMENSIONS ARE FOR REFERENCE ONLY CUSTOMER SUPPLIED



4X OPTIONAL FEATURE

OPTIONAL FEATURES TYP

- NOTES:
1. DIMENSIONAL TOLERANCE: ±.025 [.63].
 2. ALL DIMENSIONS ARE IN INCHES [mm].
 3. THIS PART SNAPS ONTO DRC26-60S01 THROUGH DRC26-60S10.
 4. MATERIAL: PLASTIC; COLOR: BLACK.

SIGNATURE & DATE	
DR	D. MEYER 09/27/99
CHK	J. C. [Signature] 12/14/11
PE	D. Hasibuan 12/14/11
APPD	D. Meyer 1/2/12
SCALE	NONE WT 37g

**90° BACKSHELL
60 CONTACTS
SIZE 20
DRC SERIES**

ENVELOPE

EP 075	MATL. CODE
3850 INDUSTRIAL AVE. HEMET, CA 92545	
B 0528-002-6005	
DWG SIZE	SHEET OF

Данный компонент на территории Российской Федерации

Вы можете приобрести в компании MosChip.

Для оперативного оформления запроса Вам необходимо перейти по данной ссылке:

<http://moschip.ru/get-element>

Вы можете разместить у нас заказ для любого Вашего проекта, будь то серийное производство или разработка единичного прибора.

В нашем ассортименте представлены ведущие мировые производители активных и пассивных электронных компонентов.

Нашей специализацией является поставка электронной компонентной базы двойного назначения, продукции таких производителей как XILINX, Intel (ex.ALTERA), Vicor, Microchip, Texas Instruments, Analog Devices, Mini-Circuits, Amphenol, Glenair.

Сотрудничество с глобальными дистрибьюторами электронных компонентов, предоставляет возможность заказывать и получать с международных складов практически любой перечень компонентов в оптимальные для Вас сроки.

На всех этапах разработки и производства наши партнеры могут получить квалифицированную поддержку опытных инженеров.

Система менеджмента качества компании отвечает требованиям в соответствии с ГОСТ Р ИСО 9001, ГОСТ РВ 0015-002 и ЭС РД 009

Офис по работе с юридическими лицами:

105318, г.Москва, ул.Щербаковская д.3, офис 1107, 1118, ДЦ «Щербаковский»

Телефон: +7 495 668-12-70 (многоканальный)

Факс: +7 495 668-12-70 (доб.304)

E-mail: info@moschip.ru

Skype отдела продаж:

moschip.ru

moschip.ru_4

moschip.ru_6

moschip.ru_9