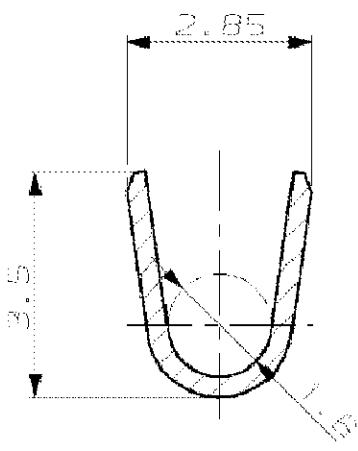
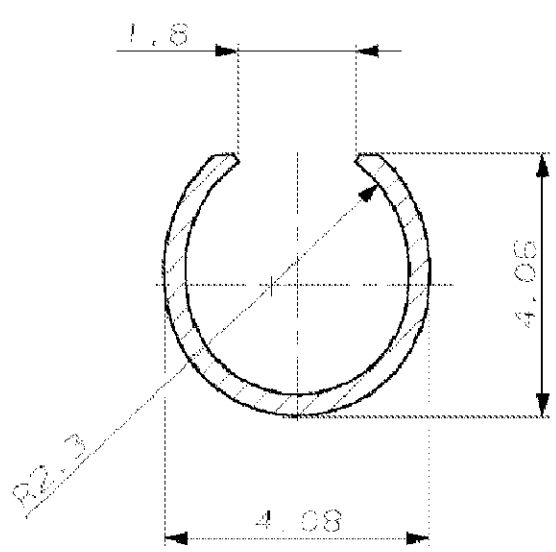


Index	Änderung	Tag	Name
P4	REVISED PER ECR-16-009210	28JAN2017	BW/RS

WIRE BARREL



INSULATION BARREL



MISSING DIMENSION SEE PN 926 887
 Fehlende Masse siehe PN 926 887

VERTRAGLICH
 Die hiermit gegebene Zeichnung ist Eigentum von TE Connectivity und darf ohne schriftliche Genehmigung nicht weitergegeben werden.
 Technische Zeichnung nach DIN EN ISO 9001:2008



Bearbeitung
LOOSE PIECE
UMNL - PIN (Q2 - 0,8 mm²)

K

Bestell-Nr.	Werkstoff	Oberfläche Farbe	Nicht tolerierte Maße ± 0,25 mm ± 0	Format A	Zeichnungs-Nr. 926898	Rev. P4
Gez. 24.1.16 J. Pelt	Gepr.	Gepr.	Markiert		Blatt-Nr.	

Данный компонент на территории Российской Федерации

Вы можете приобрести в компании MosChip.

Для оперативного оформления запроса Вам необходимо перейти по данной ссылке:

<http://moschip.ru/get-element>

Вы можете разместить у нас заказ для любого Вашего проекта, будь то серийное производство или разработка единичного прибора.

В нашем ассортименте представлены ведущие мировые производители активных и пассивных электронных компонентов.

Нашей специализацией является поставка электронной компонентной базы двойного назначения, продукции таких производителей как XILINX, Intel (ex.ALTERA), Vicor, Microchip, Texas Instruments, Analog Devices, Mini-Circuits, Amphenol, Glenair.

Сотрудничество с глобальными дистрибьюторами электронных компонентов, предоставляет возможность заказывать и получать с международных складов практически любой перечень компонентов в оптимальные для Вас сроки.

На всех этапах разработки и производства наши партнеры могут получить квалифицированную поддержку опытных инженеров.

Система менеджмента качества компании отвечает требованиям в соответствии с ГОСТ Р ИСО 9001, ГОСТ РВ 0015-002 и ЭС РД 009

Офис по работе с юридическими лицами:

105318, г.Москва, ул.Щербаковская д.3, офис 1107, 1118, ДЦ «Щербаковский»

Телефон: +7 495 668-12-70 (многоканальный)

Факс: +7 495 668-12-70 (доб.304)

E-mail: info@moschip.ru

Skype отдела продаж:

moschip.ru

moschip.ru_4

moschip.ru_6

moschip.ru_9