

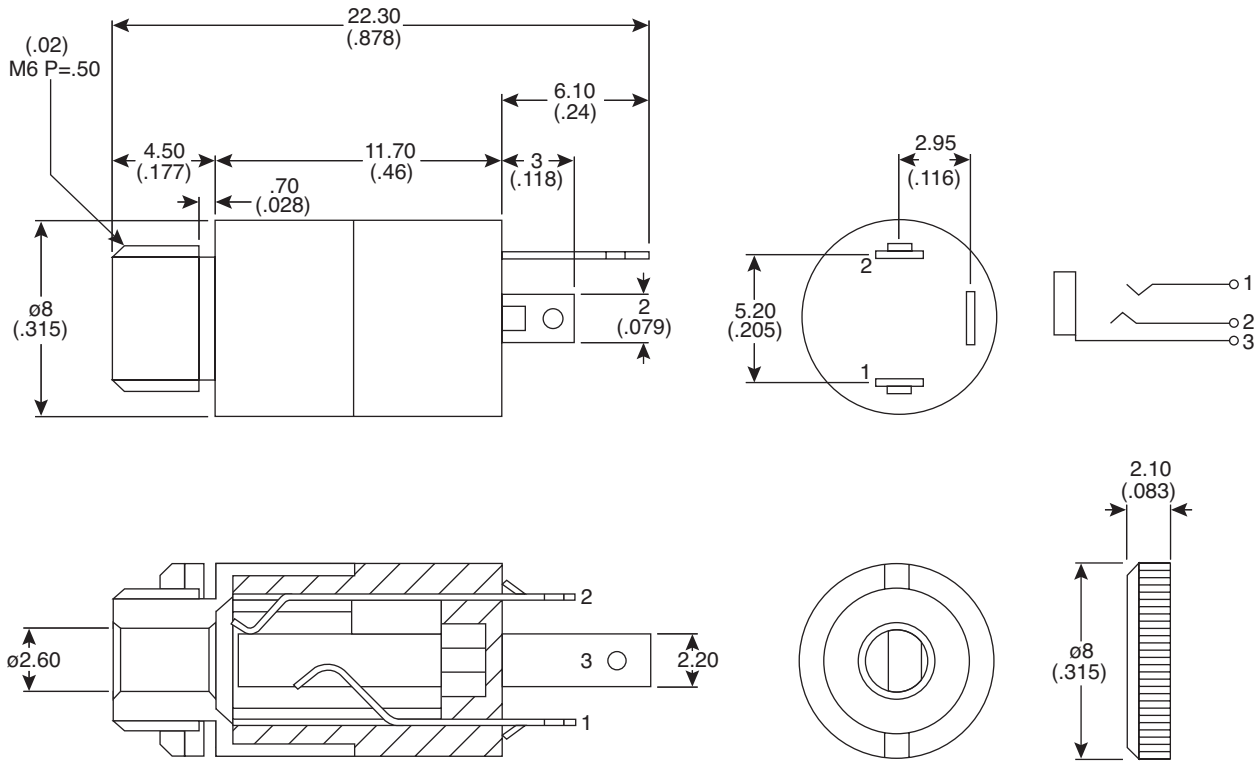
2.5 mm Stereo

161-7000-EX



2.5 mm Stereo

161-7000-EX



Dimensions: mm (In.)

SPECIFICATIONS	
Contact Resistance:	30 mΩ max.
Insulation Resistance:	100 MΩ min. @500VDC
Dielectric Strength:	500 VAC for one minute
Life Cycle:	5000 cycles min.
Operation Temperature:	-25°C to 80°C
Insertion & Extraction Force:	4N - 20N (0.4 kgf. - 2kgf.)
Contacts:	Nickel plated brass
Body:	PBT - G30%
Mating Plugs:	171-3305, 171-3306, 171-3406
RoHS Compliant by Exemption	

Date Last Revised: 12-27-05

Available from Mouser Electronics
 1-800-346-6873
 www.mouser.com

KC-300946

Данный компонент на территории Российской Федерации

Вы можете приобрести в компании MosChip.

Для оперативного оформления запроса Вам необходимо перейти по данной ссылке:

<http://moschip.ru/get-element>

Вы можете разместить у нас заказ для любого Вашего проекта, будь то серийное производство или разработка единичного прибора.

В нашем ассортименте представлены ведущие мировые производители активных и пассивных электронных компонентов.

Нашей специализацией является поставка электронной компонентной базы двойного назначения, продукции таких производителей как XILINX, Intel (ex.ALTERA), Vicor, Microchip, Texas Instruments, Analog Devices, Mini-Circuits, Amphenol, Glenair.

Сотрудничество с глобальными дистрибьюторами электронных компонентов, предоставляет возможность заказывать и получать с международных складов практически любой перечень компонентов в оптимальные для Вас сроки.

На всех этапах разработки и производства наши партнеры могут получить квалифицированную поддержку опытных инженеров.

Система менеджмента качества компании отвечает требованиям в соответствии с ГОСТ Р ИСО 9001, ГОСТ РВ 0015-002 и ЭС РД 009

Офис по работе с юридическими лицами:

105318, г.Москва, ул.Щербаковская д.3, офис 1107, 1118, ДЦ «Щербаковский»

Телефон: +7 495 668-12-70 (многоканальный)

Факс: +7 495 668-12-70 (доб.304)

E-mail: info@moschip.ru

Skype отдела продаж:

moschip.ru

moschip.ru_4

moschip.ru_6

moschip.ru_9