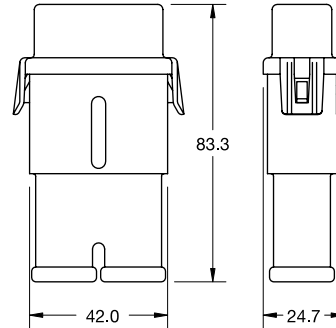


Blade Fuse Holders - Splash-waterproof Fuse Holder for MAXI™ Style Blade Fuse



Dimensions in mm / Maße in mm



The In-Line Splash-water-proof Fuse Holder provides an efficient, simple installation method for MAXI / FK3-style fuse applications in harsh under-the-hood environments

Der spritzwassergeschützte In-Line-Sicherungshalter ermöglicht eine effiziente, einfache Installation von MAXI / FK3-Sicherungen in Anwendungen mit rauen Umgebungsbedingungen, z. B. freiliegende Karosserie-/Motorraumbereiche.

* PA66-GF30: heat resistant, hitzefest
UL 94-V0: self extinguishing, selbstlöschend

| Part Number Artikel-Nr. | Description Beschreibung | Fuse Rating Sicherungs- Nennstrom |
|----------------------------|--|---|
| 01520003TXN941 | Assortment: Fuse Holder 01520003 with terminals, seals and cover for 4-6mm ² - 10 pcs. | 60 A |
| 01520003TXN942 | Assortment: Fuse Holder 01520003 with terminals, seals and cover for 6-10mm ² - 10 pcs. | 60 A |
| 279.6850.0402 | Assortment: Fuse Holder 279.6800.000 with terminals, seals and cover for 4mm ² - 10 pcs. | 80 A |
| 279.6850.0602 | Assortment: Fuse Holder 279.6800.000 with terminals, seals and cover for 6-10mm ² - 10 pcs. | 80 A |
| 279.6850.1602 | Assortment: Fuse Holder 279.6800.000 with terminals, seals and cover for 16mm ² - 10 pcs. | 80 A |

Fuse Holders
Inline

| Series Serien | Pack Size |
|------------------|--------------|
| 01520003TXN | 10 |
| 279.6800.xxx1 | 10 |
| 279.6800.xxx2 | 100 |

Splash-waterproof MAXI™ Components

| Part Number Artikel-Nr. | Description Beschreibung | Fuse Rating Sicherungs-Nennstrom |
|----------------------------|---|-------------------------------------|
| 279.6800.000_ | Fuse Holder UL 94-V0 * | 80 A |
| 01520003_ | Fuse Holder PA66-GF30* | - |
| 01520903_ | Cover | - |
| 0913726001 | Loose terminals for wire Ø 2.5 - 4 mm ² - 300 pcs | - |
| 09130726TXN | Loose terminals for wire Ø 2.5 - 4 mm ² - 10 pcs | - |
| 0913727001 | Loose terminals for wire Ø 4 - 6 mm ² - 300 pcs | - |
| 09130727TXN | Loose terminals for wire Ø 4 - 6 mm ² - 10 pcs | - |
| 0913728001 | Loose terminals for wire Ø 6 - 10 mm ² - 300 pcs | - |
| 09130728TXN | Loose terminals for wire Ø 6 - 10 mm ² - 10 pcs | - |
| 868-905 | Wire seals for wire Ø 2.5 - 6 mm ² , bulk - 1000 pcs | - |
| 08680905TXN | Wire seals for wire Ø 2.5 - 6 mm ² - 10 pcs | - |
| 868-906 | Wire seals for wire Ø 6 - 10 mm ² , bulk - 1000 pcs | - |
| 08680906TXN | Wire seals for wire Ø 6 - 10 mm ² - 10 pcs | - |

Данный компонент на территории Российской Федерации

Вы можете приобрести в компании MosChip.

Для оперативного оформления запроса Вам необходимо перейти по данной ссылке:

<http://moschip.ru/get-element>

Вы можете разместить у нас заказ для любого Вашего проекта, будь то серийное производство или разработка единичного прибора.

В нашем ассортименте представлены ведущие мировые производители активных и пассивных электронных компонентов.

Нашей специализацией является поставка электронной компонентной базы двойного назначения, продукции таких производителей как XILINX, Intel (ex.ALTERA), Vicor, Microchip, Texas Instruments, Analog Devices, Mini-Circuits, Amphenol, Glenair.

Сотрудничество с глобальными дистрибьюторами электронных компонентов, предоставляет возможность заказывать и получать с международных складов практически любой перечень компонентов в оптимальные для Вас сроки.

На всех этапах разработки и производства наши партнеры могут получить квалифицированную поддержку опытных инженеров.

Система менеджмента качества компании отвечает требованиям в соответствии с ГОСТ Р ИСО 9001, ГОСТ РВ 0015-002 и ЭС РД 009

Офис по работе с юридическими лицами:

105318, г.Москва, ул.Щербаковская д.3, офис 1107, 1118, ДЦ «Щербаковский»

Телефон: +7 495 668-12-70 (многоканальный)

Факс: +7 495 668-12-70 (доб.304)

E-mail: info@moschip.ru

Skype отдела продаж:

moschip.ru

moschip.ru_4

moschip.ru_6

moschip.ru_9