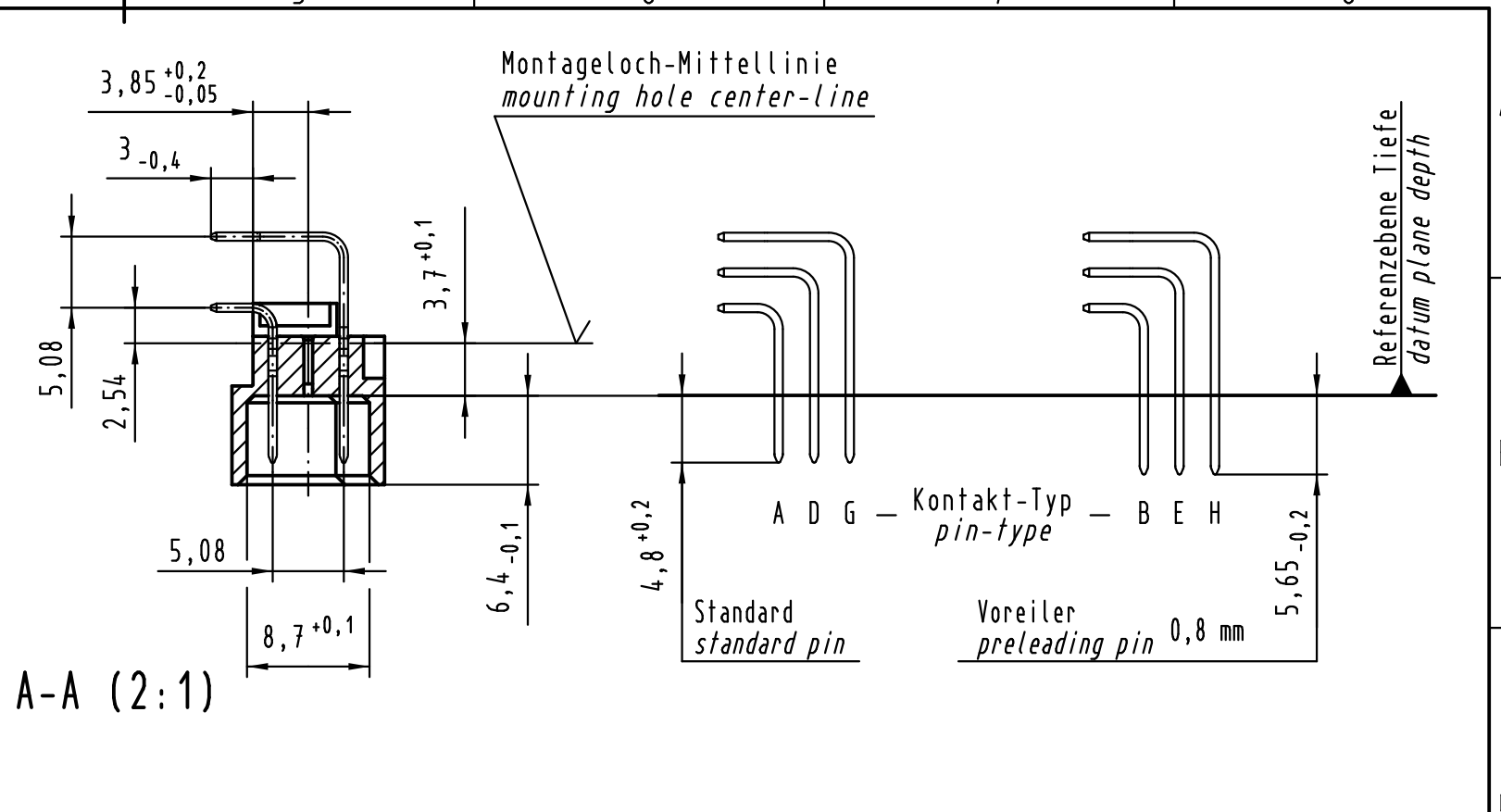
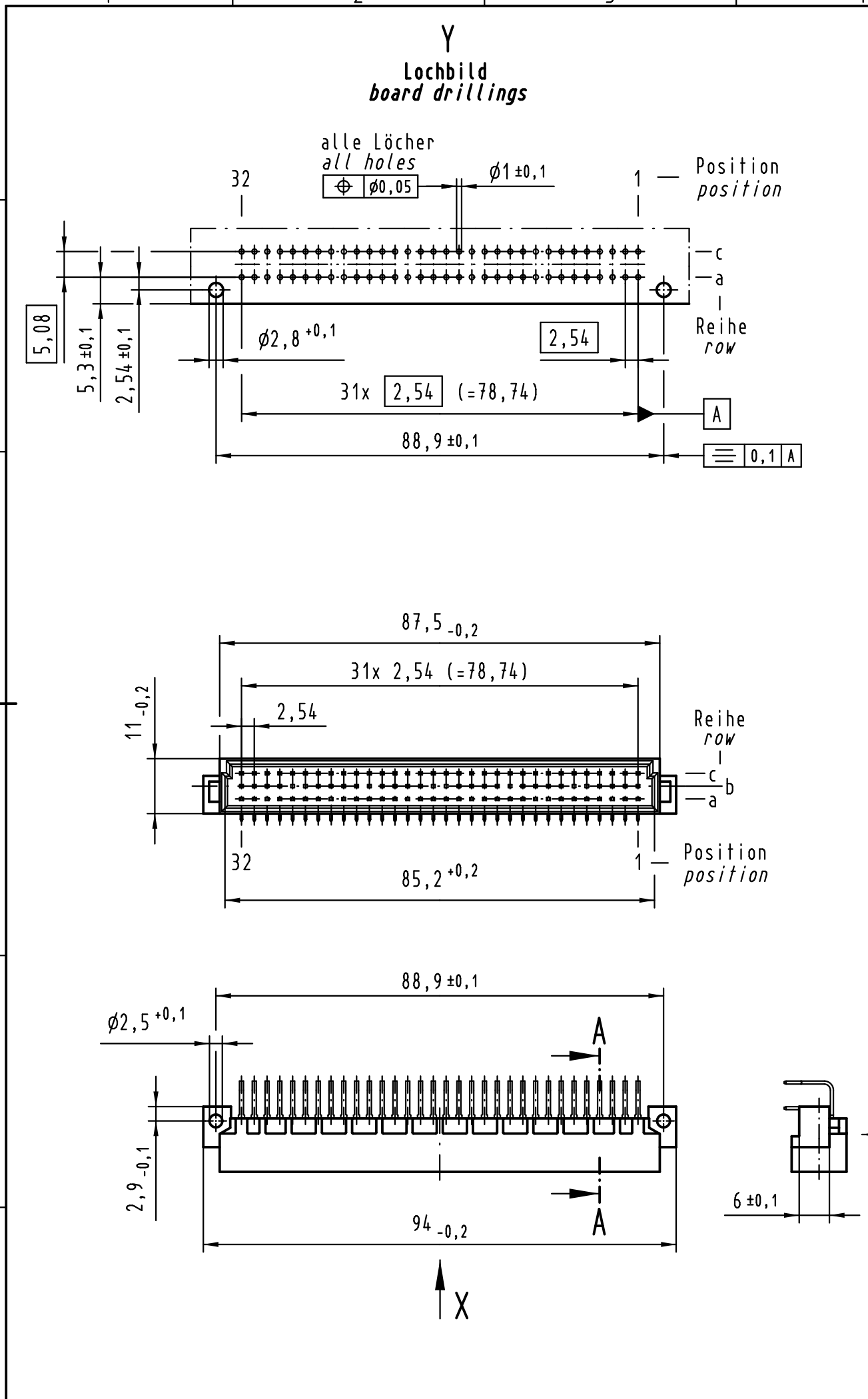
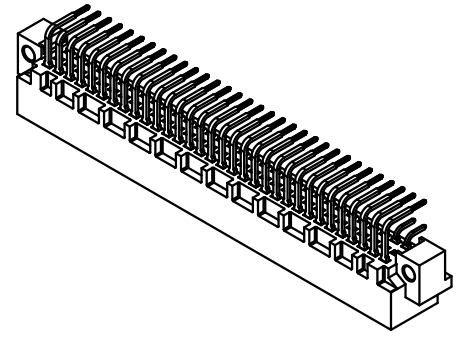
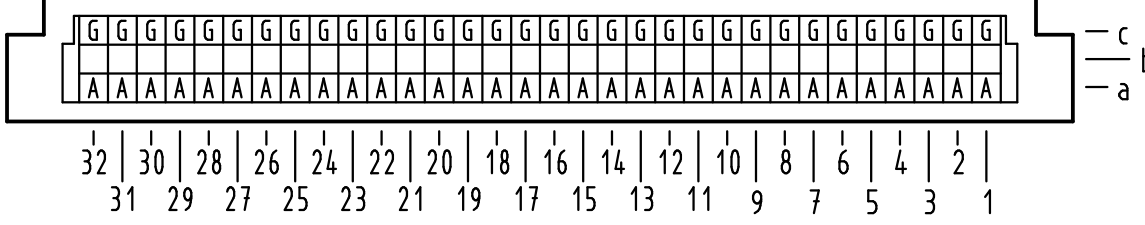


Alle Rechte vorbehalten/ All rights reserved



X Kontaktbelegung
contact loading



① weitere Informationen siehe: DS 09 03 120 02 03
 further information see: DS 09 03 120 02 03

| | |
|---|---|
| 09 03 164 7921 | 3 |
| 09 03 164 6921 | 2 |
| 09 03 164 2921 | 1 |
| Bestell-Nr. <i>part-no.</i> | Anforderungsstufe <i>performance level</i> ① |
| Nicht tolerierte Maße/Free size tolerances IEC 60603-2 | |
| Bauform C Messerleiste Einlöt, 64 pol. <i>type C male connector solder, 64 pol.</i> | |
| TB 09 03 164 x921 | Blatt/ page |
| Sub. | |

| All Dimensions in mm Original Size DIN A 3 | | Techn. Character. | | | |
|--|----------|-------------------|---------|---------------|---------------|
| Mod. | Dat. | Name | Dat. | Name | Maßstab/Scale |
| 36406 | 01.07.11 | LehT | | | 1:1 |
| 36054 | 11.06.10 | Hage. | Detail. | 15.05.00 Rie. | |
| 36042 | 21.05.10 | Hage. | Insp. | 15.05.00 Pa. | |
| 35345 | 15.10.08 | Hage. | Stand. | | |
| 34650 | 12.10.07 | Hage. | | | |
| 27477 | | | | | |
| HARTING Electronics GmbH & Co. KG D-32339 ESPELKAMP | | | | | |

Данный компонент на территории Российской Федерации

Вы можете приобрести в компании MosChip.

Для оперативного оформления запроса Вам необходимо перейти по данной ссылке:

<http://moschip.ru/get-element>

Вы можете разместить у нас заказ для любого Вашего проекта, будь то серийное производство или разработка единичного прибора.

В нашем ассортименте представлены ведущие мировые производители активных и пассивных электронных компонентов.

Нашей специализацией является поставка электронной компонентной базы двойного назначения, продукции таких производителей как XILINX, Intel (ex.ALTERA), Vicor, Microchip, Texas Instruments, Analog Devices, Mini-Circuits, Amphenol, Glenair.

Сотрудничество с глобальными дистрибьюторами электронных компонентов, предоставляет возможность заказывать и получать с международных складов практически любой перечень компонентов в оптимальные для Вас сроки.

На всех этапах разработки и производства наши партнеры могут получить квалифицированную поддержку опытных инженеров.

Система менеджмента качества компании отвечает требованиям в соответствии с ГОСТ Р ИСО 9001, ГОСТ РВ 0015-002 и ЭС РД 009

Офис по работе с юридическими лицами:

105318, г.Москва, ул.Щербаковская д.3, офис 1107, 1118, ДЦ «Щербаковский»

Телефон: +7 495 668-12-70 (многоканальный)

Факс: +7 495 668-12-70 (доб.304)

E-mail: info@moschip.ru

Skype отдела продаж:

moschip.ru

moschip.ru_4

moschip.ru_6

moschip.ru_9