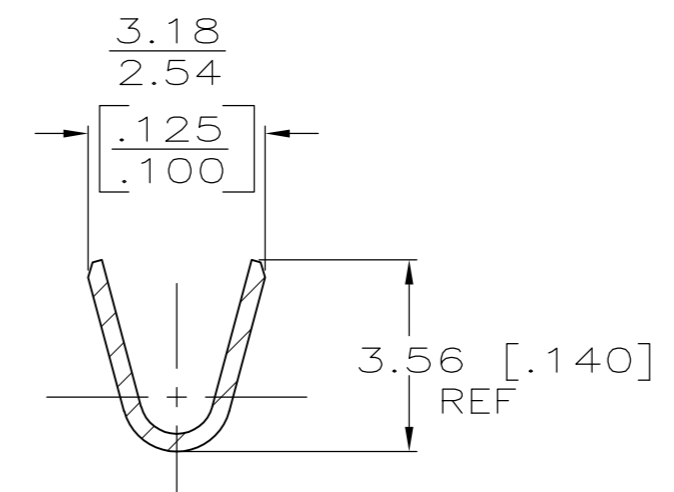
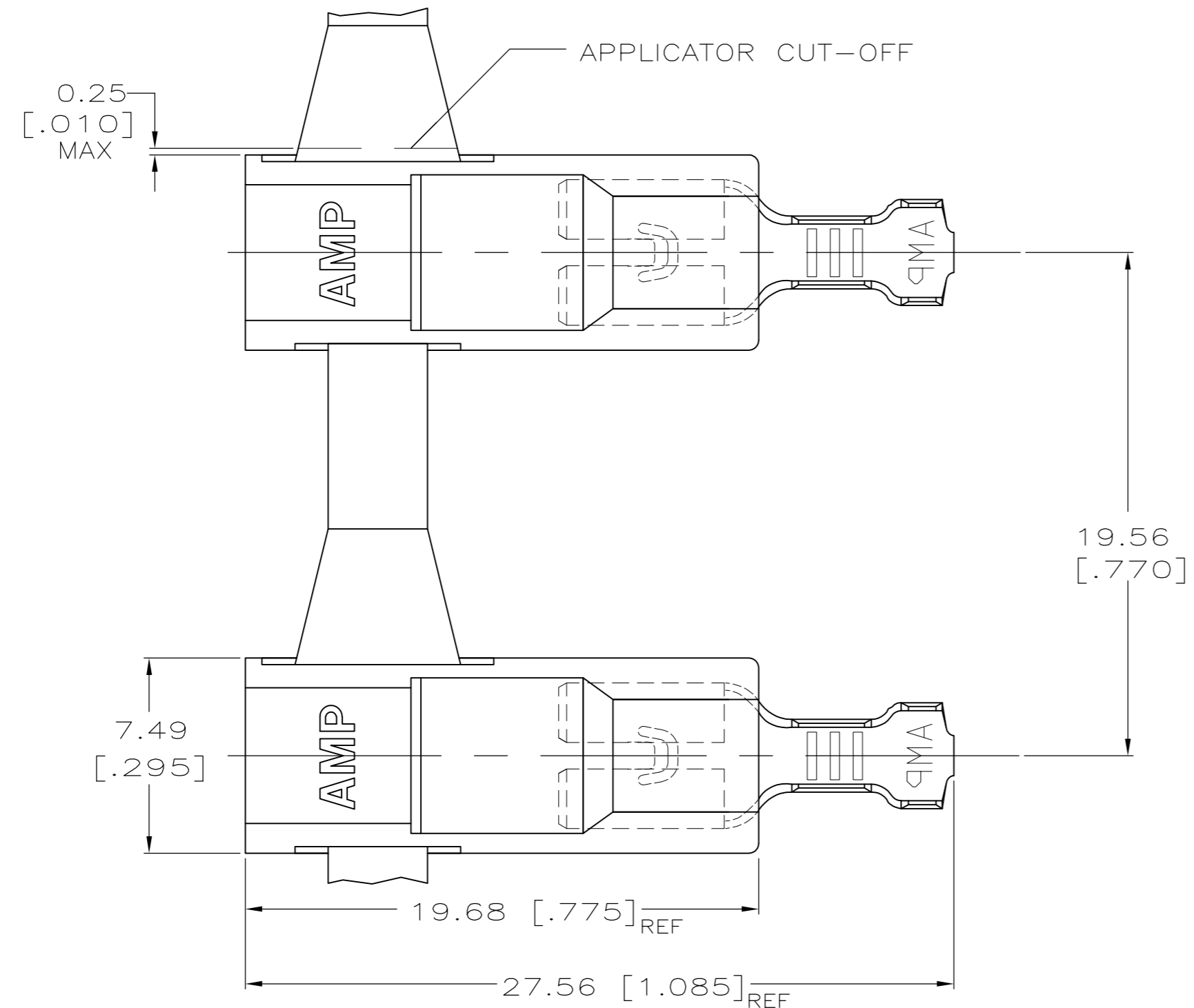


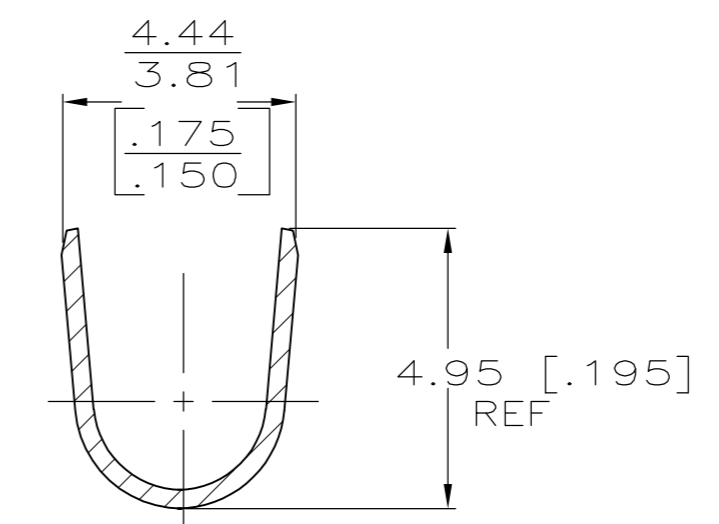
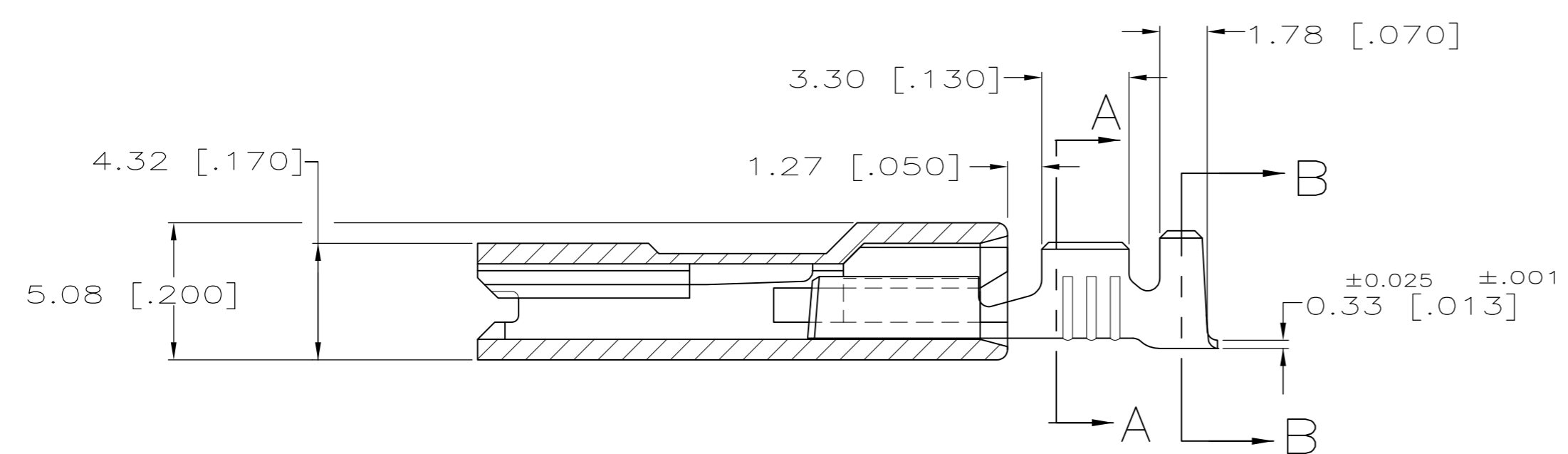
THIS DRAWING IS UNPUBLISHED. RELEASED FOR PUBLICATION
 © COPYRIGHT - By - ALL RIGHTS RESERVED.

LOC	DIST	REVISIONS			
P	LTR	DESCRIPTION	DATE	DWN	APVD
AF	50	B	REVISED PER ECR-12-013062	18DEC12	KH KR

- FASTON TERMINALS, BASE P/N 63654, ARE USED IN THIS PRODUCT.
- TIN PLATE PER MIL-T-10727, 0.001016 [.00040] MIN.
- MATERIAL: HOUSING- 6/6 NYLON, V0
 TERMINAL- H04 BRASS,
 STRESS RELIEVED FASTON TERMINAL



SECTION A-A
SCALE 8:1



SECTION B-B
SCALE 8:1

STANDARD	NATURAL	TIN Δ	2.29-3.30 [.090-.130]	0.5-1.3 mm ² [20-16]	0.813 [.032]	521830-2
PACKAGING	HOUSING COLOR	TERMINAL FINISH	INSULATION RANGE	WIRE SIZE	MATING TAB THK ±0.025 [±.001]	PART NO.

THIS DRAWING IS A CONTROLLED DOCUMENT.		DWN	JR RUTH	17JUN05	 TE Connectivity ASSEMBLY, RECEPTACLE, ULTRA-POD, 4.8 [.187] SERIES		
DIMENSIONS:		CHK	G PORTA	17JUN05			
mm [INCHES]		APVD	G PORTA	17JUN05			
		PRODUCT SPEC	118-1285				
TOLERANCES UNLESS OTHERWISE SPECIFIED:		APPLICATION SPEC	114-2124		SIZE	A2	
0 PLC ± -		WEIGHT	-		CAGE CODE	00779	
1 PLC ± -		CUSTOMER DRAWING		SCALE	5:1	SHEET	1 of 1
2 PLC ± -				REV	B		
3 PLC ± 0.25 [.010]							
4 PLC ± -							
ANGLES ± -							
FINISH							
Δ							

Данный компонент на территории Российской Федерации

Вы можете приобрести в компании MosChip.

Для оперативного оформления запроса Вам необходимо перейти по данной ссылке:

<http://moschip.ru/get-element>

Вы можете разместить у нас заказ для любого Вашего проекта, будь то серийное производство или разработка единичного прибора.

В нашем ассортименте представлены ведущие мировые производители активных и пассивных электронных компонентов.

Нашей специализацией является поставка электронной компонентной базы двойного назначения, продукции таких производителей как XILINX, Intel (ex.ALTERA), Vicor, Microchip, Texas Instruments, Analog Devices, Mini-Circuits, Amphenol, Glenair.

Сотрудничество с глобальными дистрибьюторами электронных компонентов, предоставляет возможность заказывать и получать с международных складов практически любой перечень компонентов в оптимальные для Вас сроки.

На всех этапах разработки и производства наши партнеры могут получить квалифицированную поддержку опытных инженеров.

Система менеджмента качества компании отвечает требованиям в соответствии с ГОСТ Р ИСО 9001, ГОСТ РВ 0015-002 и ЭС РД 009

Офис по работе с юридическими лицами:

105318, г.Москва, ул.Щербаковская д.3, офис 1107, 1118, ДЦ «Щербаковский»

Телефон: +7 495 668-12-70 (многоканальный)

Факс: +7 495 668-12-70 (доб.304)

E-mail: info@moschip.ru

Skype отдела продаж:

moschip.ru

moschip.ru_4

moschip.ru_6

moschip.ru_9