

**MICRO SWITCH**  
 FREEPORT, ILLINOIS, U.S.A  
 A DIVISION OF HONEYWELL  
 FED. MFG. CODE 91929

**PULSE SWITCH  
 (ADJUSTABLE)**

CATALOG LISTING  
**1PD1**

1PD1

M  
 DRAWING NUMBER

9  
 ISSUE

REVISIONS

A	CO21632	O M W	25 JUL 66
B	CO26023-A	D L F	25 JUL 69
C	CO45869B	G J W	7 JUL 79
D	COB2531B	J A K	19 FEB 97

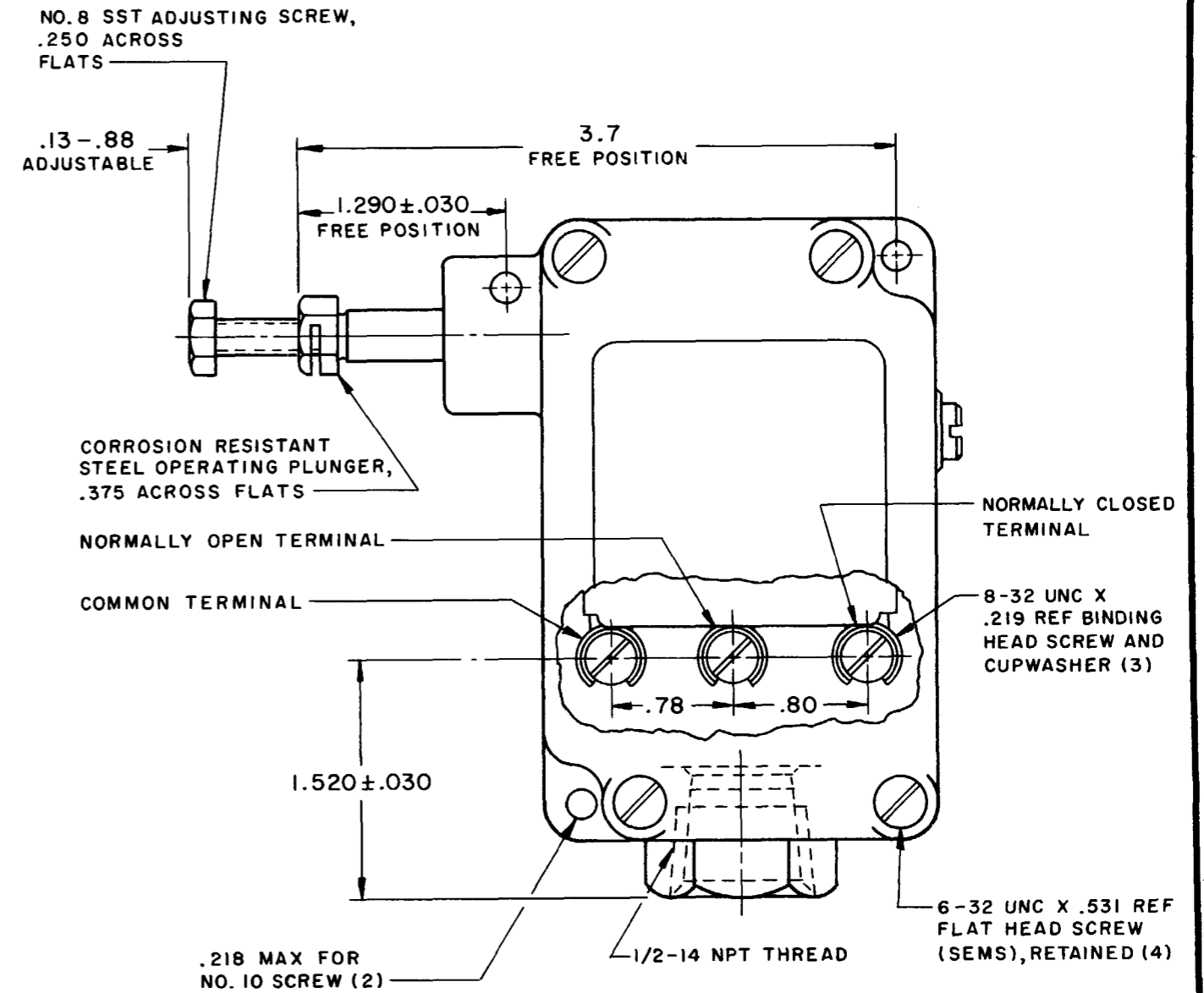
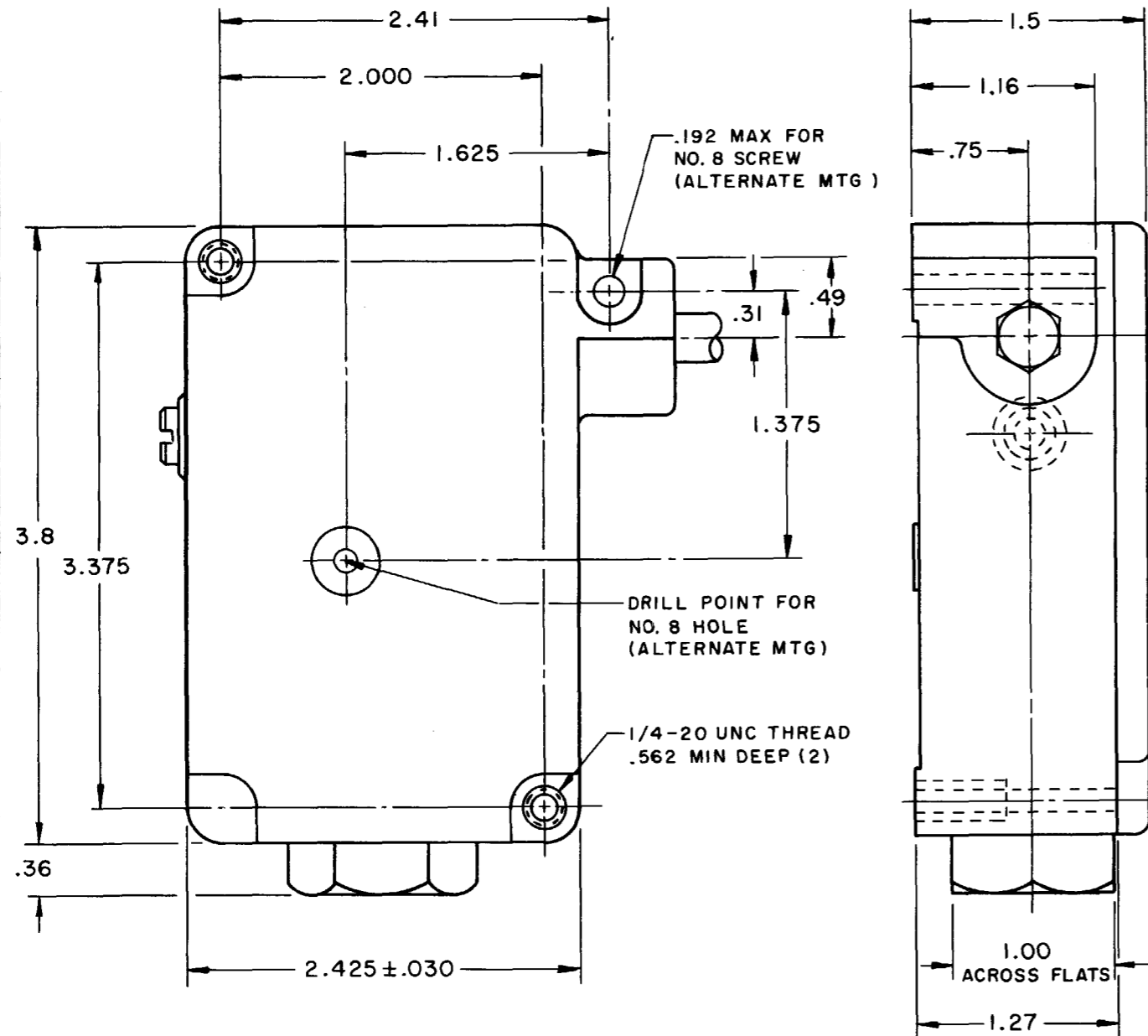
REPLACES

RELEASE NO.

CHECK

CHECK

FORMTEK  
 DRAWN  
 O M W  
 25 JUL 66  
 CHECK  
 L S O  
 26 JULY 66



THIS DRAWING COVERS A PROPRIETARY ITEM AND IS THE PROPERTY OF MICRO SWITCH, A DIVISION OF MINNEAPOLIS-HONEYWELL REGULATOR CO. THIS DRAWING IS NOT TO BE COPIED OR USED WITHOUT THE APPROVAL OF MICRO SWITCH.

CHARACTERISTICS	ELECTRICAL DATA	SCALE FULL
OPERATING FORCE ----- 3 1/2 LB MAX	CONTACT ARRANGEMENT S P D T	DO NOT SCALE PRINT
PRETRAVEL ----- .110 MAX		UNLESS OTHERWISE NOTED
PULSE POSITION --- ADJUSTABLE FROM .030 - .450 BEYOND OPERATING POSITION		DIMENSIONS ARE IN INCHES
FORCE AT PULSE POSITION ----- 6 LB MAX	15 A-125, 250 OR 480 VAC	<b>TOLERANCES ARE:</b>
SWITCH-BASIC REPLACEMENT - BZ-2RD776-P4	1/2 A-125 VDC; 1/4 A-250 VDC	ONE PLACE (.0) ±.030
	1/8 HP-125 VAC; 1/4 HP-250 VAC	TWO PLACE (.00) ±.015
		THREE PLACE (.000) ±.005
		ANGLES ±.005
		WEIGHT

NOTES

- 1 - ALUMINUM HOUSING AND COVER FINISHED IN GRAY PAINT
- 2 - IT IS ESSENTIAL TO PREVENT ENTRANCE OF HARMFUL AGENTS THRU THE CONDUIT OPENING TO OBTAIN THE FULL BENEFIT OF THE SEALED CONSTRUCTION PROVIDED IN THIS UNIT

## Данный компонент на территории Российской Федерации

### Вы можете приобрести в компании MosChip.

Для оперативного оформления запроса Вам необходимо перейти по данной ссылке:

<http://moschip.ru/get-element>

Вы можете разместить у нас заказ для любого Вашего проекта, будь то серийное производство или разработка единичного прибора.

В нашем ассортименте представлены ведущие мировые производители активных и пассивных электронных компонентов.

Нашей специализацией является поставка электронной компонентной базы двойного назначения, продукции таких производителей как XILINX, Intel (ex.ALTERA), Vicor, Microchip, Texas Instruments, Analog Devices, Mini-Circuits, Amphenol, Glenair.

Сотрудничество с глобальными дистрибьюторами электронных компонентов, предоставляет возможность заказывать и получать с международных складов практически любой перечень компонентов в оптимальные для Вас сроки.

На всех этапах разработки и производства наши партнеры могут получить квалифицированную поддержку опытных инженеров.

Система менеджмента качества компании отвечает требованиям в соответствии с ГОСТ Р ИСО 9001, ГОСТ РВ 0015-002 и ЭС РД 009

### Офис по работе с юридическими лицами:

105318, г.Москва, ул.Щербаковская д.3, офис 1107, 1118, ДЦ «Щербаковский»

Телефон: +7 495 668-12-70 (многоканальный)

Факс: +7 495 668-12-70 (доб.304)

E-mail: [info@moschip.ru](mailto:info@moschip.ru)

Skype отдела продаж:

moschip.ru

moschip.ru\_4

moschip.ru\_6

moschip.ru\_9