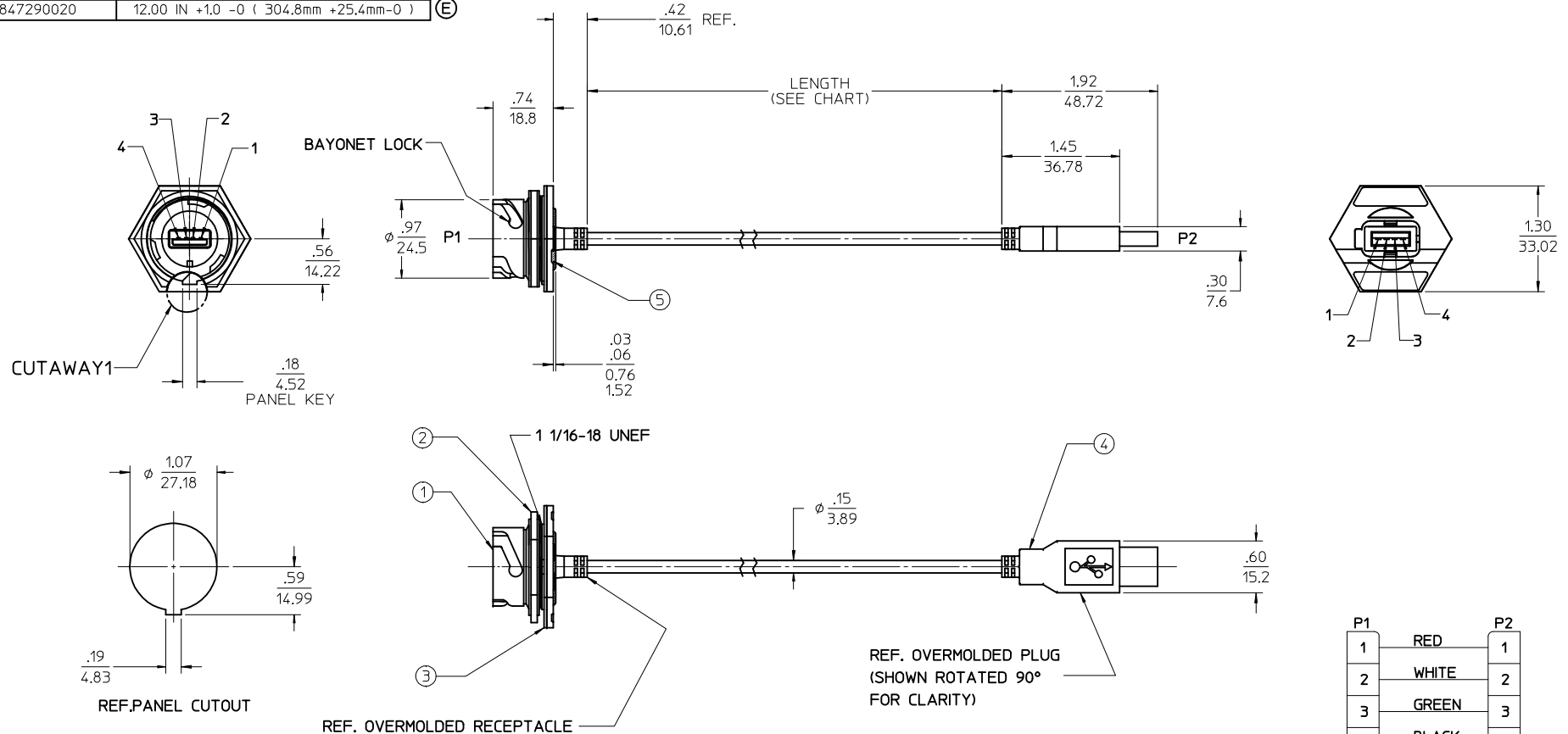


MATERIAL NO.	LENGTH
847290003	6.00 IN +.47 -0 ( 152.0mm +12mm-0 )
847290004	31.88 IN +1.00-0 ( 810.0mm +25.4mm-0 )
847290005	51.57 IN +1.00-0 ( 1310.0mm +25.4mm-0 )
847290006	81.89 IN +1.57-0 ( 2080.0mm +40.0mm-0 )
847290007	131.10 IN +3.15-0 ( 3330mm +80.0mm-0 )
847290008	196.90 IN +3.94-0 ( 5000mm +100.0mm-0 )
847290011	3.00 IN +.47 -0 ( 76.2mm +12mm-0 )
847290020	12.00 IN +1.0 -0 ( 304.8mm +25.4mm-0 )



- NOTES:
- MATERIAL: SEE TABLE
  - FINISHES: SEE TABLE
  - CABLE MATERIAL:  
OVERMOLD & JACKET: PVC  
SHELL: PHOSPHOR BRONZE, NI PLATED  
CONTACTS: PHOSPHOR BRONZE, GOLD PLATED  
WIRE: 28 AWG
  - ASSEMBLY IS RoHS COMPLIANT

ITEM	QTY.	DESCRIPTION	MATERIAL	FINISH
5	A/R	POTTING COMPOUND	EPOXY	BLACK
4	1	USB-A CABLE SUB-ASSEMBLY, SHIELDED	AS NOTED	AS NOTED
3	1	PANEL GASKET	NEOPRENE	BLACK
2	1	LOCKNUT	PBT, UL-94V-0	BLACK
1	1	RECEPTACLE HOUSING	PBT, UL-94V-0	BLACK

<b>ADD PN 847290020</b> EC NO: IPG2013-0075 DRW: BRUPERT 2012/07/16 CHKD: J. MACNEIL APPR: J. MURPHY 2013/01/17	QUALITY SYMBOLS ▽=0 ▽=0	GENERAL TOLERANCES (UNLESS SPECIFIED) mm INCH 4 PLACES ± --- ± --- 3 PLACES ± --- ± --- 2 PLACES ± --- ± .01 1 PLACE ± 0.25 ± --- ANGULAR ± 1/2°	DIMENSION STYLE IN/MM DRAWN BY DATE R. STONE 2007/02/15 CHECKED BY DATE J. MACNEIL 2007/02/20 APPROVED BY DATE J. MACNEIL 2007/02/20	SCALE 1:1 DESIGN UNITS INCH	THIRD ANGLE PROJECTION
		DRAFT WHERE APPLICABLE MUST REMAIN WITHIN DIMENSIONS	MATERIAL NO. <b>SEE CHART</b>	TITLE <b>USB-A CORD ASSEMBLY          PLUG &amp; RECEPTACLE</b>	MOLEX INCORPORATED

THIS DRAWING CONTAINS INFORMATION THAT IS PROPRIETARY TO MOLEX INCORPORATED AND SHOULD NOT BE USED WITHOUT WRITTEN PERMISSION

## Данный компонент на территории Российской Федерации

### Вы можете приобрести в компании MosChip.

Для оперативного оформления запроса Вам необходимо перейти по данной ссылке:

<http://moschip.ru/get-element>

Вы можете разместить у нас заказ для любого Вашего проекта, будь то серийное производство или разработка единичного прибора.

В нашем ассортименте представлены ведущие мировые производители активных и пассивных электронных компонентов.

Нашей специализацией является поставка электронной компонентной базы двойного назначения, продукции таких производителей как XILINX, Intel (ex.ALTERA), Vicor, Microchip, Texas Instruments, Analog Devices, Mini-Circuits, Amphenol, Glenair.

Сотрудничество с глобальными дистрибьюторами электронных компонентов, предоставляет возможность заказывать и получать с международных складов практически любой перечень компонентов в оптимальные для Вас сроки.

На всех этапах разработки и производства наши партнеры могут получить квалифицированную поддержку опытных инженеров.

Система менеджмента качества компании отвечает требованиям в соответствии с ГОСТ Р ИСО 9001, ГОСТ РВ 0015-002 и ЭС РД 009

### Офис по работе с юридическими лицами:

105318, г.Москва, ул.Щербаковская д.3, офис 1107, 1118, ДЦ «Щербаковский»

Телефон: +7 495 668-12-70 (многоканальный)

Факс: +7 495 668-12-70 (доб.304)

E-mail: [info@moschip.ru](mailto:info@moschip.ru)

Skype отдела продаж:

moschip.ru

moschip.ru\_4

moschip.ru\_6

moschip.ru\_9