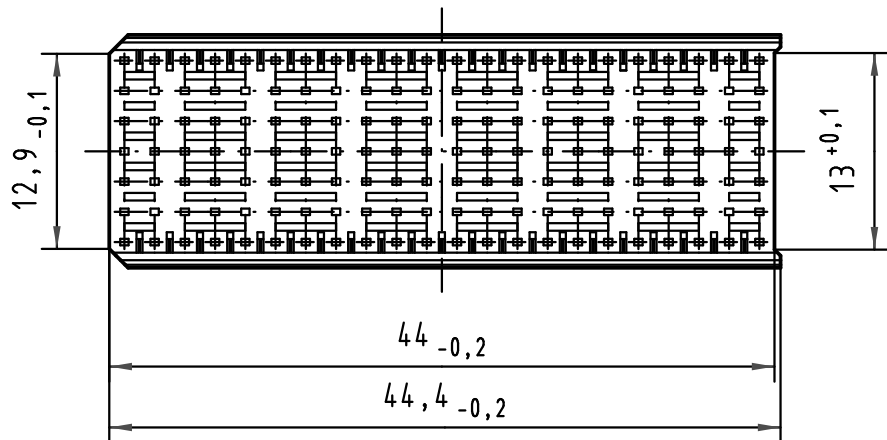
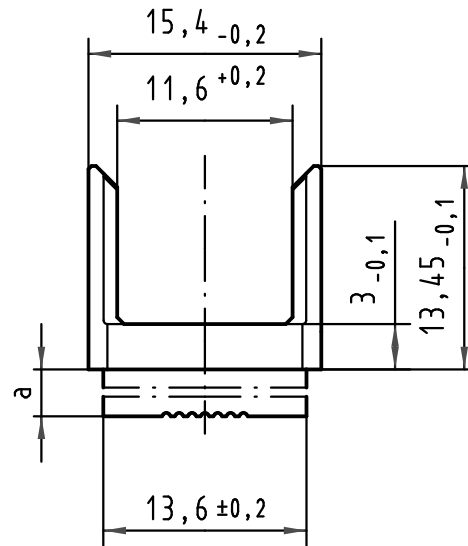
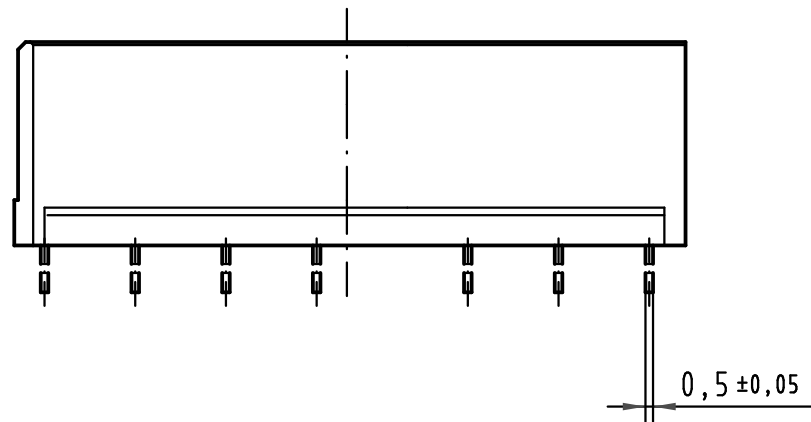
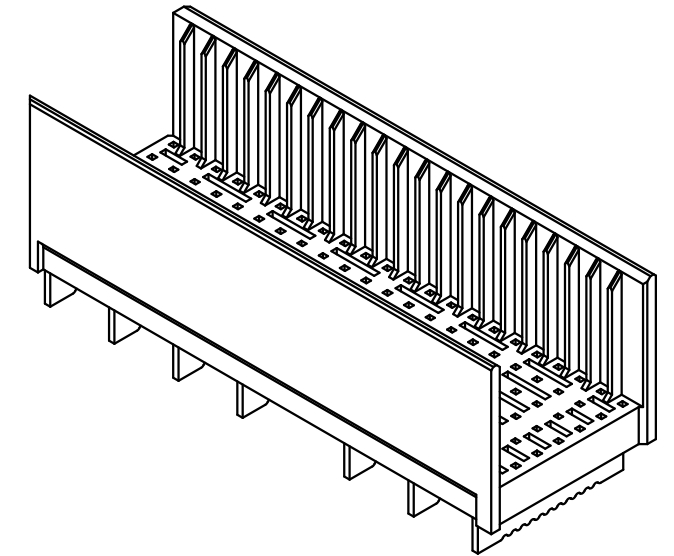
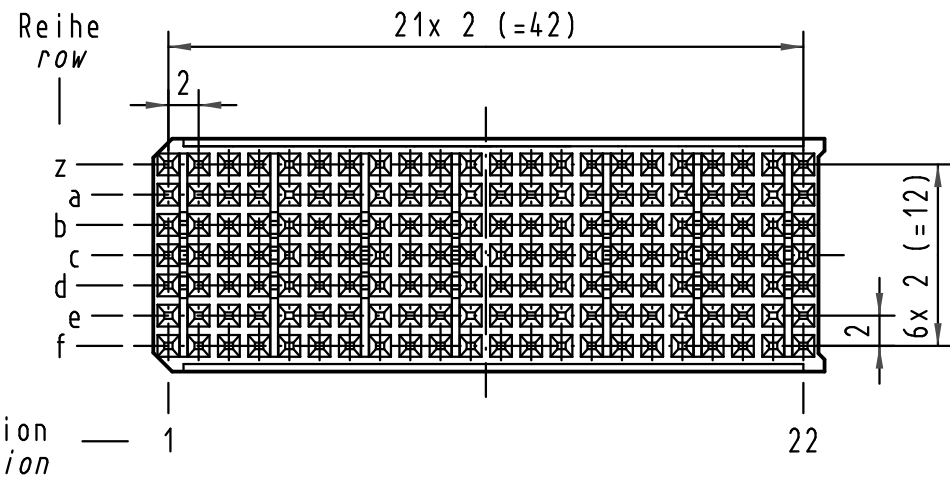


Alle Rechte vorbehalten/ All rights reserved



17 70 000 4004	4,0±0,4	0,7±0,05
17 70 000 4003	3,2±0,4	1,5±0,05
17 70 000 4002	2,4±0,4	2,3±0,05
17 70 000 4001	1,6±0,4	3,1±0,05
Bestell Nr. part-no.	LP-Dicke board thickness [mm]	a [mm]

	Techn. Character.			Nicht tolerierte Maßel/Free size tolerances IEC 61076-4-101			
	Mod.	Dat.	Name	Dat.	Name	Maßstab/Scale	
34650	05.02.08	Hage.	03.11.99	Wei.	2:1	har-bus HM Übergaberahmen Typ PCI (B22) har-bus HM Shroud Type PCI (B22)	
27538	18.02.00	HL.	03.11.99	Pa.			
26972	22.11.99	Wei.					
25705			HARTING Electronics GmbH & Co. KG D-32339 ESPELKAMP				<b>TB 17 70 000 400x</b> Blatt/page

## Данный компонент на территории Российской Федерации

### Вы можете приобрести в компании MosChip.

Для оперативного оформления запроса Вам необходимо перейти по данной ссылке:

<http://moschip.ru/get-element>

Вы можете разместить у нас заказ для любого Вашего проекта, будь то серийное производство или разработка единичного прибора.

В нашем ассортименте представлены ведущие мировые производители активных и пассивных электронных компонентов.

Нашей специализацией является поставка электронной компонентной базы двойного назначения, продукции таких производителей как XILINX, Intel (ex.ALTERA), Vicor, Microchip, Texas Instruments, Analog Devices, Mini-Circuits, Amphenol, Glenair.

Сотрудничество с глобальными дистрибьюторами электронных компонентов, предоставляет возможность заказывать и получать с международных складов практически любой перечень компонентов в оптимальные для Вас сроки.

На всех этапах разработки и производства наши партнеры могут получить квалифицированную поддержку опытных инженеров.

Система менеджмента качества компании отвечает требованиям в соответствии с ГОСТ Р ИСО 9001, ГОСТ РВ 0015-002 и ЭС РД 009

### Офис по работе с юридическими лицами:

105318, г.Москва, ул.Щербаковская д.3, офис 1107, 1118, ДЦ «Щербаковский»

Телефон: +7 495 668-12-70 (многоканальный)

Факс: +7 495 668-12-70 (доб.304)

E-mail: [info@moschip.ru](mailto:info@moschip.ru)

Skype отдела продаж:

moschip.ru

moschip.ru\_4

moschip.ru\_6

moschip.ru\_9