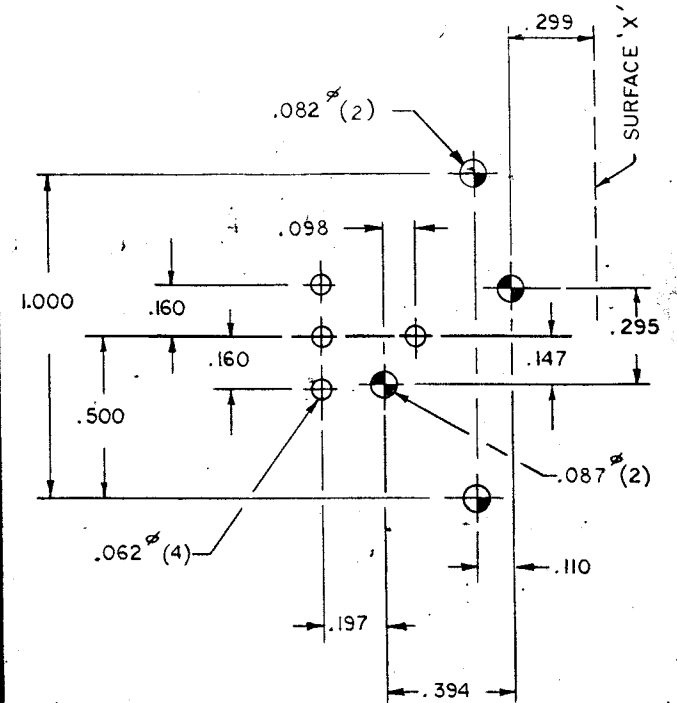
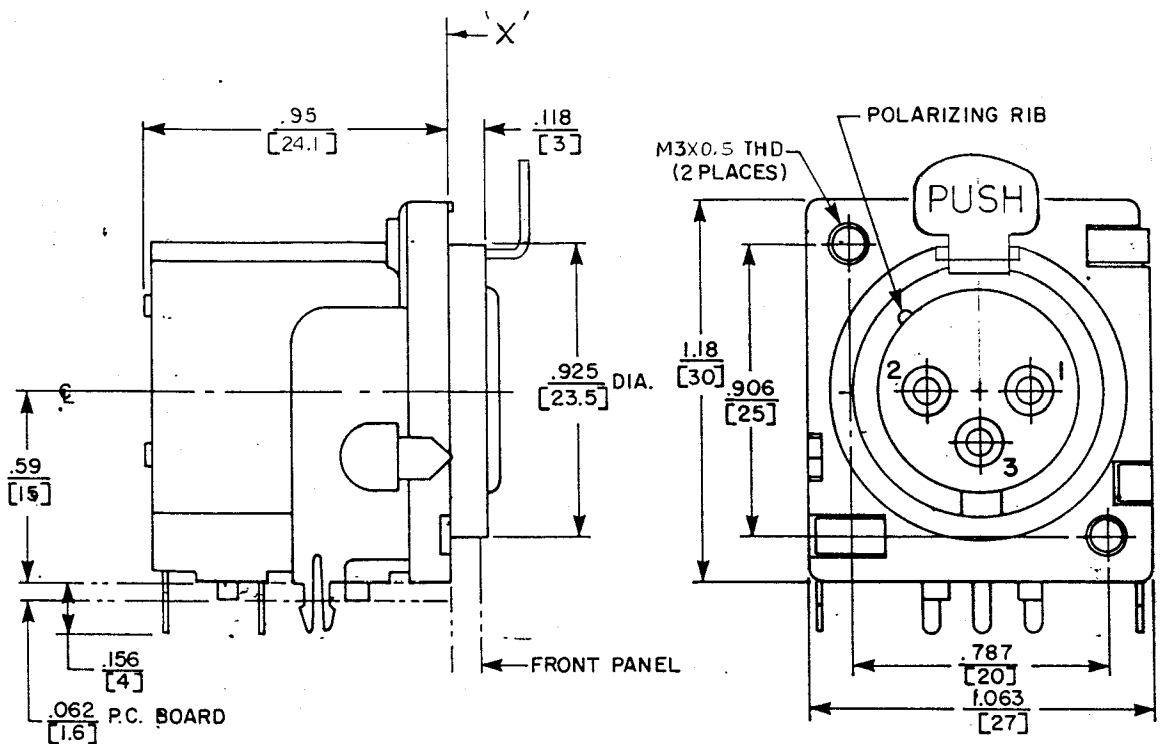


REV	DATE	BY	DESCRIPTION
D	4C	D	M3X0.5 THD ECO 15834



COMPONENT SIDE.

CUSTOMER DWG.

★ STAR SYMBOL DENOTES CRITICAL DIMENSION  
SEE S/C ENGINEERING STANDARD ES-001

SIZE	MULT	TEMPER	THIS DRAWING DESCRIBES A DESIGN CONSIDERED PROPRIETARY IN NATURE, DEVELOPED AND MANUFACTURED BY SWITCHCRAFT, INC. AND IS RELEASED ON A CONFIDENTIAL BASIS FOR IDENTIFICATION PURPOSE ONLY.				
			UNLESS OTHERWISE SPECIFIED:			DRAWN BY KL	DATE 1-29-90
			1. DECIMAL DIMENSIONS ± .005 2. FRACTIONAL DIMENSIONS ± 1/64 3. ANGLES ± 1/2° 4. ALL DIA'S CONCENTRIC WITHIN .005 T.I.R. 5. ALL DIMENSIONS IN INCHES 6. FOR THREADS USE UNIFIED PLUG AND RING GAGES ONLY 7. REMOVE ALL BURRS 8. PART TO BE FABRICATED AS SPECIFIED MAKE NO DIMENSIONAL ALLOWANCES FOR APPLIED FINISHES, I.E. PLATING, PAINTING, ETC. 9. HOLES ON SAME CENTERLINE MUST BE ALIGNED WITHIN ± .002			CHECKED BY <i>[Signature]</i>	DATE 1-30-90
			DO NOT SCALE DRAWING			APPROVED BY <i>[Signature]</i>	DATE 1-30-90
			SCALE ~	FIRST USED ON	FINISH PER FINISH SPEC. NO. MATERIAL PER MAT. SPEC. NO.		
			NAME PQG RECEPTACLE, FEMALE, R.A.		Switchcraft® A Raytheon Company		
			PART NO. PQG 3FRA		ISSUE D		
			SHEET OF				

ROUTING

## Данный компонент на территории Российской Федерации

### Вы можете приобрести в компании MosChip.

Для оперативного оформления запроса Вам необходимо перейти по данной ссылке:

<http://moschip.ru/get-element>

Вы можете разместить у нас заказ для любого Вашего проекта, будь то серийное производство или разработка единичного прибора.

В нашем ассортименте представлены ведущие мировые производители активных и пассивных электронных компонентов.

Нашей специализацией является поставка электронной компонентной базы двойного назначения, продукции таких производителей как XILINX, Intel (ex.ALTERA), Vicor, Microchip, Texas Instruments, Analog Devices, Mini-Circuits, Amphenol, Glenair.

Сотрудничество с глобальными дистрибьюторами электронных компонентов, предоставляет возможность заказывать и получать с международных складов практически любой перечень компонентов в оптимальные для Вас сроки.

На всех этапах разработки и производства наши партнеры могут получить квалифицированную поддержку опытных инженеров.

Система менеджмента качества компании отвечает требованиям в соответствии с ГОСТ Р ИСО 9001, ГОСТ РВ 0015-002 и ЭС РД 009

### Офис по работе с юридическими лицами:

105318, г.Москва, ул.Щербаковская д.3, офис 1107, 1118, ДЦ «Щербаковский»

Телефон: +7 495 668-12-70 (многоканальный)

Факс: +7 495 668-12-70 (доб.304)

E-mail: [info@moschip.ru](mailto:info@moschip.ru)

Skype отдела продаж:

moschip.ru

moschip.ru\_4

moschip.ru\_6

moschip.ru\_9