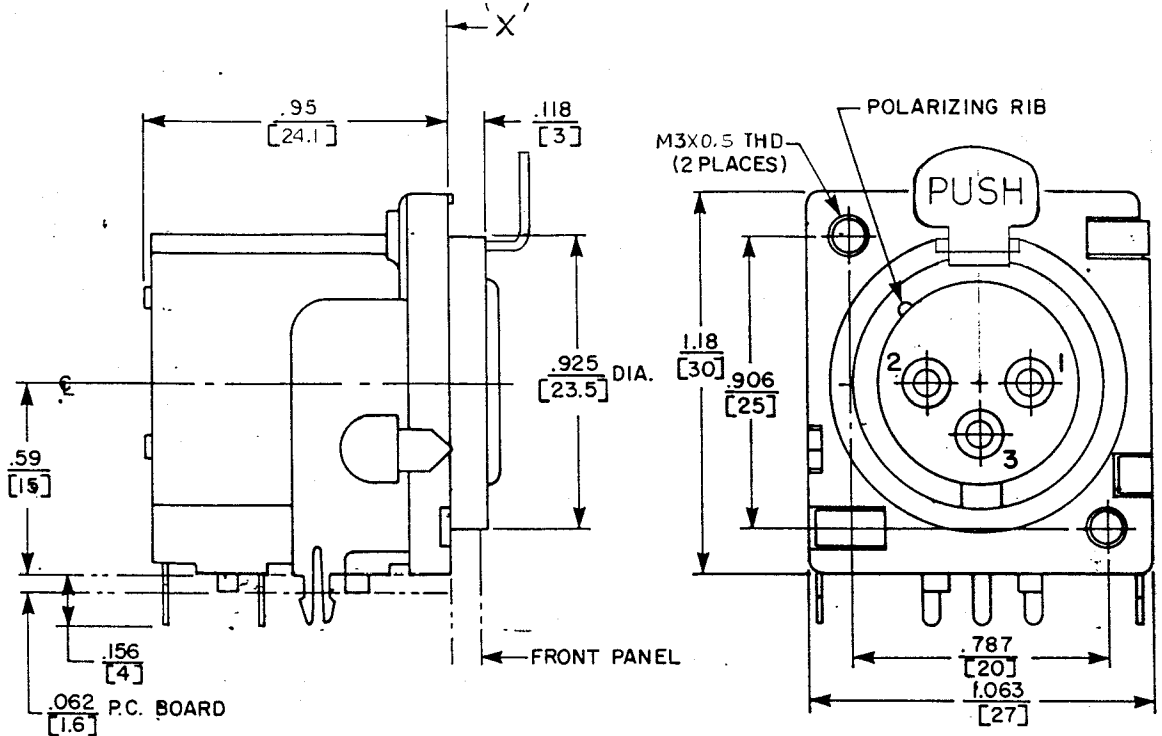


REV	DATE	BY	REVISION
D	4C	D	M3X0.5 THD ECO 7834



COMPONENT SIDE.

CUSTOMER DWG.

☆ STAR SYMBOL DENOTES CRITICAL DIMENSION
SEE S/C ENGINEERING STANDARD ES-001

SIZE	MULT	TEMPER	THIS DRAWING DESCRIBES A DESIGN CONSIDERED PROPRIETARY IN NATURE, DEVELOPED AND MANUFACTURED BY SWITCHCRAFT, INC. AND IS RELEASED ON A CONFIDENTIAL BASIS FOR IDENTIFICATION PURPOSE ONLY.		
			UNLESS OTHERWISE SPECIFIED:		
DATE	DRAWN BY	DATE	FINISH	1. DECIMAL DIMENSIONS ± .005	
				2. FRACTIONAL DIMENSIONS ± 1/64	
DATE	CHECKED BY	DATE	MATERIAL	3. ANGLES ± 1/2°	
				4. ALL DIA'S CONCENTRIC WITHIN .005 T.I.R.	
DATE	APPROVED BY	DATE	PER MAT SPEC NO.	5. ALL DIMENSIONS IN INCHES	
				6. FOR THREADS USE UNIFIED PLUG AND RING GAGES ONLY	
DATE	SCALE	FIRST USED ON	PER FINISH SPEC. NO.	7. REMOVE ALL BURRS	
				8. PART TO BE FABRICATED AS SPECIFIED MAKE NO DIMENSIONAL ALLOWANCES FOR APPLIED FINISHES, I.E. PLATING, PAINTING, ETC.	
DATE	NAME	PART NO.	ISSUE	9. HOLES ON SAME CENTERLINE MUST BE ALIGNED WITHIN ± .002	
				DO NOT SCALE DRAWING	

NAME	PART NO.	ISSUE
PQG RECEPTACLE, FEMALE, R.A.	PQG 3FRA	D
SHEET	OF	

ROUTING

Данный компонент на территории Российской Федерации

Вы можете приобрести в компании MosChip.

Для оперативного оформления запроса Вам необходимо перейти по данной ссылке:

<http://moschip.ru/get-element>

Вы можете разместить у нас заказ для любого Вашего проекта, будь то серийное производство или разработка единичного прибора.

В нашем ассортименте представлены ведущие мировые производители активных и пассивных электронных компонентов.

Нашей специализацией является поставка электронной компонентной базы двойного назначения, продукции таких производителей как XILINX, Intel (ex.ALTERA), Vicor, Microchip, Texas Instruments, Analog Devices, Mini-Circuits, Amphenol, Glenair.

Сотрудничество с глобальными дистрибьюторами электронных компонентов, предоставляет возможность заказывать и получать с международных складов практически любой перечень компонентов в оптимальные для Вас сроки.

На всех этапах разработки и производства наши партнеры могут получить квалифицированную поддержку опытных инженеров.

Система менеджмента качества компании отвечает требованиям в соответствии с ГОСТ Р ИСО 9001, ГОСТ РВ 0015-002 и ЭС РД 009

Офис по работе с юридическими лицами:

105318, г.Москва, ул.Щербаковская д.3, офис 1107, 1118, ДЦ «Щербаковский»

Телефон: +7 495 668-12-70 (многоканальный)

Факс: +7 495 668-12-70 (доб.304)

E-mail: info@moschip.ru

Skype отдела продаж:

moschip.ru

moschip.ru_4

moschip.ru_6

moschip.ru_9